



Monteringsanvisning

Quality, Design and Innovation



home.liebherr.com/fridge-manuals



LIEBHERR

Oppstillingsbetingelser

Innhold

1	Oppstillingsbetingelser	2
1.1	Oppstillingssted.....	3
1.2	Elektrisk tilkobling.....	3
2	Apparatdimensjoner	3
3	Nisjemål	3
4	Møbelfront	4
4.1	Møbelfrontvekt.....	4
4.2	Møbeldør.....	4
4.3	Møbelfrontmål.....	4
4.4	Profilrammemål.....	4
4.5	Still inn spaltemål uten kollisjon.....	4
5	Transportere enheten	5
6	Pakke ut apparatet	5
7	Sette apparatet på plass	5
8	Justere apparatet	5
9	Oppstilling av flere apparater	6
10	Etter oppstillingen	6
11	Kassere emballasjen	6
12	Bytt ut dørstopper med lagerbukk hengsel	6
12.1	Sikkerhetsanvisninger.....	6
12.2	Verktøy.....	6
12.3	Fjerne deksler.....	6
12.4	Ta av døren.....	7
12.5	Demontering av hengsel.....	7
12.6	Bygge om hengsel.....	8
12.7	Bytte om øvre deksel.....	8
12.8	Bytte om nedre deksel.....	9
12.9	Bytte om dørstopper*.....	9
12.10	Montere hengsel.....	9
12.11	Bytte om øvre vinkel.....	10
12.12	Bytte om nedre vinkel.....	10
12.13	Montere døren.....	11
12.14	Sette på deksler.....	11
13	Bytte dørhengsel med flerleddet hengsel (dekor-kompatibel)	12
13.1	Sikkerhetsanvisninger.....	12
13.2	Verktøy.....	12
13.3	Fjerne deksler.....	12
13.4	Ta av døren.....	13
13.5	Demontering av hengsel.....	13
13.6	Bytte om dørstopper.....	14
13.7	Montere hengsel.....	14
13.8	Bytte om øvre vinkel.....	15
13.9	Bytte om nedre vinkel.....	15
13.10	Montere døren.....	16
13.11	Sette på deksler.....	16
14	Justere dørstopper med lagerbukk hengsel*	16
15	Justere dørstopper med flerleddet hengsel (ikke dekor-kompatibel)*	17
16	Nisjeinstallasjon	17
16.1	Verktøy.....	17
16.2	Klargjøre apparatet.....	17
16.3	Feste apparatet på taket.....	18
16.4	Fest apparatet på siden.....	18
16.5	Justere apparatet.....	18
16.6	Montering av sokkel.....	19
16.7	Feste apparatet i nisjen.....	19
17	Montering av møbeldør	19
18	Koble apparatet til strømforsyningen	21

Produsenten arbeider stadig med å videreutvikle alle typer og modeller. Vi ber derfor om forståelse for at vi må forbeholde oss retten til å foreta endringer i form, utstyr og teknologi.

Symbol	Forklaring
	Les anvisningen Les anvisningene i denne veiledningen grundig for å bli kjent med alle fordelene ved dette produktet.
	Ytterligere informasjon på Internett Den digitale bruksanvisningen med tilleggsinformasjon og på andre språk finner du på nettet via QR-koden på forsiden av bruksanvisningen eller ved å taste inn servicenummeret på home.liebherr.com/fridge-manuals . Servicenummeret finner du på typeskiltet:  <i>Fig. Eksempelfremstilling</i>
	Undersøk apparatet Kontroller alle deler med hensyn til transportskader. Ta kontakt med forhandleren eller kundeservice hvis du har innvendinger.
	Avvik Veiledningen gjelder for flere modeller, og avvik kan forekomme. Avsnitt som kun omhandler spesielle modeller, er merket med en stjerne (*).
	Handlingsanvisninger og handlingsresultater Handlingsanvisninger er merket med en ►. Handlingsresultater er merket med en ▷.
	Videoer Videoer for apparatene finner du på YouTube-kanalen til Liebherr-Hausgeräte.

Open-Source-lisenser:

Apparatet inneholder programvarekomponenter som bruker Open-Source-lisenser. Du finner informasjon om anvendte Open-Source-lisenser her: home.liebherr.com/open-source-licences

1 Oppstillingsbetingelser



ADVARSEL

Brannfare på grunn av fuktighet!*

Hvis strømførende deler eller strømtilførselsledningen blir fuktige, kan det føre til kortslutning.

► Enheten er beregnet på bruk i lukkede rom. Enheten skal ikke benyttes utendørs eller på steder som er utsatt for fuktighet og vannsprut.



ADVARSEL

Brannfare pga. fuktighet!*

Hvis strømførende deler eller nettkabelen blir fuktige, kan det føre til kortslutning.

- ▶ Installasjonsstedet til apparatet og spesielt strømkabelen må beskyttes mot vannansamling eller ekstreme værforhold.

1.1 Oppstillingssted



ADVARSEL

Kjølemiddel- og oljelekkasje!

Brann. Kjølemiddelet er miljøvennlig, men brennbar. Oljen er også brennbar. Kjølemiddel- og oljelekkasje kan antennes ved tilstrekkelig høy konsentrasjon og kontakt med en ekstern varmekilde.

- ▶ Ikke skad rørene til kjølemiddelkretsen og kompressoren.

- Apparatet må ikke plasseres i direkte sollys eller like ved ovner, radiatorer og lignende.
- Optimalt oppstillingssted er et tørt rom med god ventilasjon.
- Hvis apparatet plasseres i et fuktig miljø, kan det danne seg kondens på utsiden av apparatet. Sørg for at det alltid er god ventilasjon på oppstillingsstedet.
- Jo mer kjølemiddel det er i apparatet, desto større må rommet der apparatet er plassert være. Hvis det oppstår en lekkasje og rommet er for lite, kan det oppstå en brennbar blanding av gass og luft. Per 8 g kjølemiddel må oppstillingsrommet være minst 1 m³. Informasjon om kjølemiddelet i apparatet finnes på typeskiltet inne i apparatet.
- Underlaget på oppstillingsstedet må være vannrett og jevnt.
- Oppstillingsstedet må ha tilstrekkelig bæreevne for vekten på apparatet inkludert maksimal last.
- Bruk i eksplosjonsfarlige omgivelser er ikke tillatt.
- Hvis du installerer apparatet i en kjøkkenøy, kan apparater med integrert avtrekkssystem skade apparatet. Sørg enten for en separat luftkanal eller installer en skillevegg mellom apparatene.

1.2 Elektrisk tilkobling



ADVARSEL

Brannfare ved feil oppstilling!

Hvis en strømlledning eller et støpsel berører baksiden av apparatet, kan vibrasjoner fra apparatet skade strømleningen eller støpselet og forårsake kortslutning.

- ▶ Ved oppstilling av apparatet, pass på at ingen nettkabler klemmes under apparatet.
- ▶ Plasser apparatet slik at det ikke berører plugger eller strømkabler.
- ▶ Ingen apparater må kobles til stikkontakter i området på baksiden av apparatet.
- ▶ Det er **ikke** tillatt å plassere og bruke multistikkontakter eller skjøtekabler og annet elektronisk utstyr (for eksempel halogentransformatorer) på baksiden av apparater.

2 Apparatdimensjoner

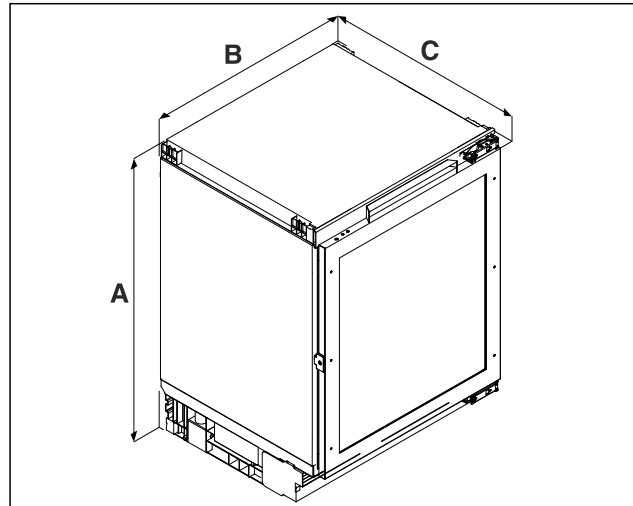


Fig. 1 Eksempelfremstilling

(A) Apparatthøyde inkludert føtter

(C) Apparatdybde

(B) Apparatbredde

	U.. 36..A)	U.. 37..A)
A	819 mm	859 mm
B	597 mm	
C	U..pr.:A) 564 mm U..gb ..3.:A) 576 mm	

A) Apparatets typebetegnelse

3 Nisjemål

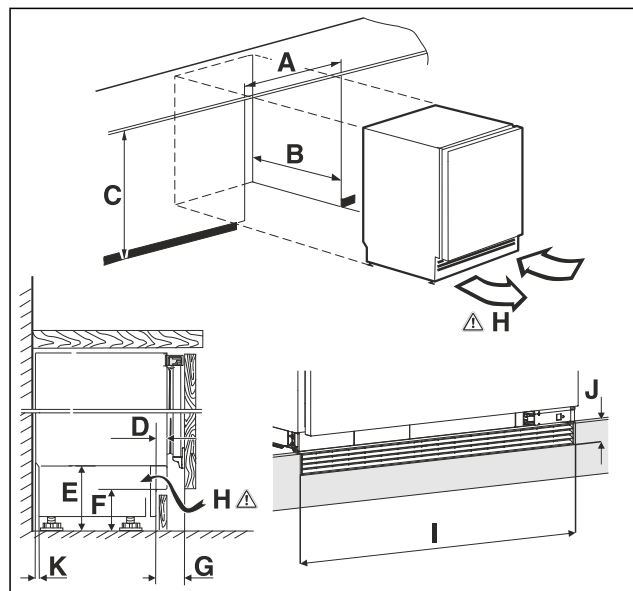


Fig. 2 Eksempelfremstilling

(A) Nisjebredde

(C) Nisjehøyde

(B) Nisjedybde

(H) Ventilasjonstverrsnitt

A	600 mm
B	min. 565 mm

Møbelfront

C	U.. 36..: 820 mm til 880 mm	U.. 37..: 860 mm til 920 mm
D	11 mm til 66 mm	
E	100 mm til 160 mm	
F	60 mm til 120 mm	
G	45 mm til 100 mm	
H	150 cm ²	
I	600 mm	
J	40 mm	
K	35 mm	

A) Apparatets typebetegnelse

4 Møbelfront

4.1 Møbelfrontvekt

PASS PÅ

Fare for skade på grunn av for tung møbeldør!
Dersom møbeldøren er for tung, kan det ikke utelukkes at hengslene skades og at dette reduserer funksjonen.

► Forsikre deg om at vekten på møbeldøren ikke overskrider tillatt vekt før møbeldøren monteres.

Nisjehøyde	Møbeldørens maksimale vekt
.. 36.. ^{A)}	10 kg
.. 37.. ^{A)}	10 kg

A) Apparatets typebetegnelse

4.2 Møbeldør

- Det kreves en dør til kjøkkenenheten.
- Døren må være minst 16 mm og maksimum 19 mm tykk.
- Det må være en åpning på minst 3 mm mellom døren og møbeldøren over den (hvis det finnes en slik).
- Bredden på møbeldøren avhenger av kjøkkenstilen og størrelsen på åpningen mellom dørpanelene i skapet. Generelt bør det være en vertikal spalte på 3 mm mellom møbeldørene.
- Hvis det finnes andre skap, bør overkanten på møbeldøren være i nivå med dørene på naboenehetene.
- Møbeldøren må være flat og montert uten spenning.

PASS PÅ

Fare for skade på grunn av for tung møbeldør!
Dersom møbeldøren er for tung, kan det ikke utelukkes at hengslene skades og at dette reduserer funksjonen.

► Forsikre deg om at vekten på møbeldøren ikke overskrider tillatt vekt før møbeldøren monteres.

4.3 Møbelfrontmål

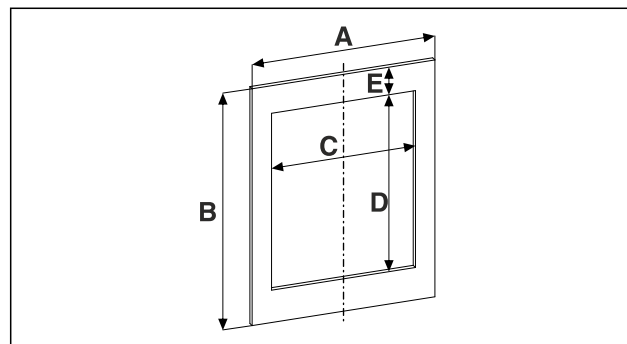


Fig. 3

Nisjehøyde	.. 36..	.. 37..
A	595 mm	
B	717 mm	776 mm
C	458 mm	
D	524 mm	568,5 mm
E	96,5 mm	

For apparater uten glassdør gjelder ikke verdiene C, D og E.

A) Apparatets typebetegnelse

4.4 Profilrammemål

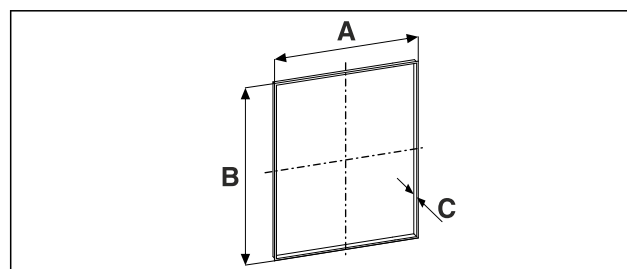


Fig. 4

Nisjehøyde	.. 36..	.. 37..
A	458 mm	
B	524 mm	568,5 mm
C	Ved paneltykkelse 19 mm: 21 mm	

A) Apparatets typebetegnelse

A = Innvendig mål for utskjæring i møbelfront profilramme-montering

B = Innvendig mål for utskjæring i møbelfront profilramme-montering

C = Profilrammetykkelse

4.5 Still inn spaltetmål uten kollisjon

Etter at du har montert møbelfronten(e), må du kontrollere at møbelfrontene ikke kolliderer.

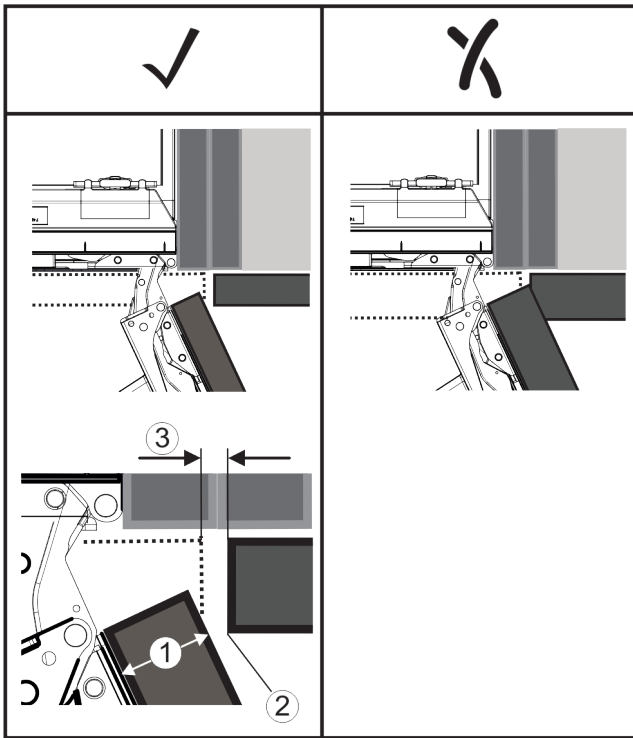


Fig. 5
(1) Fronttykkelse (FD) **(3)** Spaltemål (S)
(2) Kantradius (R)

FD(1) (mm)	R (2) = 0 mm		R = 1,2 mm		R = 2 mm		R = 3 mm	
	G _{min}	G _{max}	G _{min}	G _{max}	G _{min}	G _{max}	G _{min}	G _{max}
16	0,3	0,9	0,1	0,4	0,1	0,2	0,1	0,2
19	0,7	2,4	0,3	1,9	0,23	3,25	0,1	0,8
20	2	4,3	1,5	3,6	1	3,1	0,6	2,7
22	3,5	6,3	3	5,6	2,6	5,3	2,1	4,6
24	5,5	8,3	5	7,8	4,5	7,4	4	6,9
26	7,6	10,7	7	10,3	6,6	9,9	6,2	9,4

Fig. 6 Tabell grenseområde spaltemål

G_{min} = nedre grenseområde til spaltemålet i mm
 G_{max} = øvre grenseområde til spaltemålet i mm

Merk

Vær ved korrigeringer alltid oppmerksom på at møbelfronten tilpasses til det generelle utseendet til fronten.

Kontroller kollisjonsegenskapene, og korriger tilsvarende:

- ▶ Bestem fronttykkelse og kantradius.
- ▶ Les av grenseområdet for spaltemålet i tabellen Fig. 6 ().
- ▶ Sammenlign spaltemålet med verdiene fra tabellen.
- ▶ Gjennomfør en av følgende handlinger avhengig av beregnet spaltemål.

Spaltemål	Beskrivelse
$S > G_{max}$	Hvis spaltemålet er større enn de to grenseverdiene, trenger du ikke å korrigere noe.
$S < G_{min}$	Hvis spaltemålet er mindre enn grenseverdiene, må du øke spaltemålet. En annen mulighet er å øke kantradiusen.
$G_{min} \leq S \leq G_{max}$	Hvis spaltemålet ligger mellom de to grenseverdiene, må du jobbe presist. I slike tilfeller kan det fort oppstå kollisjoner.

5 Transportere enheten

Ved transport av apparater må du være oppmerksom på:

- ▶ Transporter apparatet stående.
- ▶ Transporter apparatet ved hjelp av to personer.

Ved første oppstart:

- ▶ Transporter apparatet innpakket.

Ved transport av apparatet etter første oppstart (f. eks. flytting eller rengjøring):

- ▶ Tøm apparatet.
- ▶ Sikre døren mot utilsiktet åpning.

6 Pakke ut apparatet

- ▶ Kontroller apparatet og emballasjen med hensyn til transportskader. Kontakt leverandøren umiddelbart ved mistanke om skader. Ikke koble apparatet til spenningsforsyningen.
- ▶ Fjern alle emballasjematerialer fra apparatets bakside eller sidevegger som kan hindre forskriftsmessig oppstilling eller ventilasjon.
- ▶ Pakk ut og sett inn utstyret f. eks. glassplate.

7 Sette apparatet på plass



FORSIKTIG

Fare for personskader og materielle skader!

- ▶ 2 personer må sette opp apparatet.



FORSIKTIG

Fare for personskader og materielle skader!

Døren kan støte mot veggen og skades. Dersom apparatet har glassdører, kan det knuste glasset forårsake personskader!

- ▶ Beskytt glassdøren mot å støte mot veggen. Fest dørstopper, for eksempel filtknott, på veggen.
- ▶ Koble til alle nødvendige komponenter (for eksempel strømkabel) på baksiden av apparatet, og før dem til siden.

Merk

Kablene kan bli skadet!

- ▶ Ikke klem kablene når du skyver tilbake.

8 Justere apparatet

PASS PÅ

Deformering av enheten, og døren lukkes ikke.

- ▶ Juster apparatet horisontalt og vertikalt.
- ▶ Utlign ujevnheter i underlaget med justeringsføttene.



ADVARSEL

Ikke-forskriftsmessig høydeinnstilling på justeringsfoten! Alvorlige og i verste fall dødelige personskader. Ved feil høydeinnstilling kan underdelen til justeringsfoten løsnes og apparatet velte.

- ▶ Ikke skru justeringsfoten for langt ut.

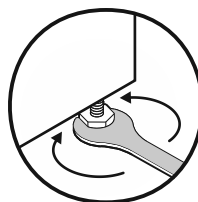


Fig. 7

Løfte apparatet:

Oppstilling av flere apparater

- ▶ Drei justeringsfoten med urviseren.

Senke apparatet:

- ▶ Drei justeringsfoten mot urviseren.

9 Oppstilling av flere apparater

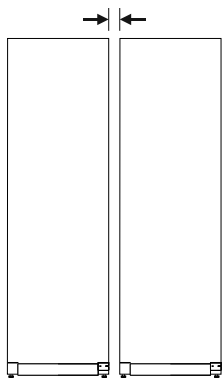


Fig. 8 Side-by-Side-oppstilling

Merk

Et såkalt "Side-by-Side-sett" kan bestilles som tilbehør fra Liebherr's kundeservice.

10 Etter oppstillingen

- ▶ Fjern beskyttelsesfoliene. *
- ▶ Rengjør apparatet.
- ▶ Ved behov: Desinfiser apparatet.
- ▶ Ta vare på fakturaen, slik at du har apparat- og forhandlerdata tilgjengelige ved service.

11 Kassere emballasjen



ADVARSEL

Emballasjematerialer og plastfolie kan medføre kvelningsfare!

- ▶ La aldri barn leke med emballasjen.

Emballasjen er fremstilt av resirkulerbare materialer:

- Bølgepapp/papp
 - Deler av skummet polystyrol
 - Beskyttelsesfilm og poser av polyetylen
 - Spennbånd av polypropylen
 - spikret treramme med skive av polyetylen*
- ▶ Lever emballasjen til et godkjent avfallsdeponeringssted.

12 Bytt ut dørstopper med lagerbukk hengsel

12.1 Sikkerhetsanvisninger



ADVARSEL

Fare for personskader ved usakkyndig skifte av dørhengsel!

- ▶ Dørhengslet må byttes om av kvalifisert personell.



ADVARSEL

Fare for personskader og materielle skader på grunn av dørens vekt!

- ▶ Skift om døranslaget kun når du kann bære en vekt på 15 kg.
- ▶ Vær to personer for å skifte om døranslag.

PASS PÅ

Strømførende deler!

Skade på elektriske komponenter.

- ▶ Trekk ut strømpluggen før du utfører døranslagbytte.

12.2 Verktøy



12.3 Fjerne deksler

- ▶ Åpne døren.

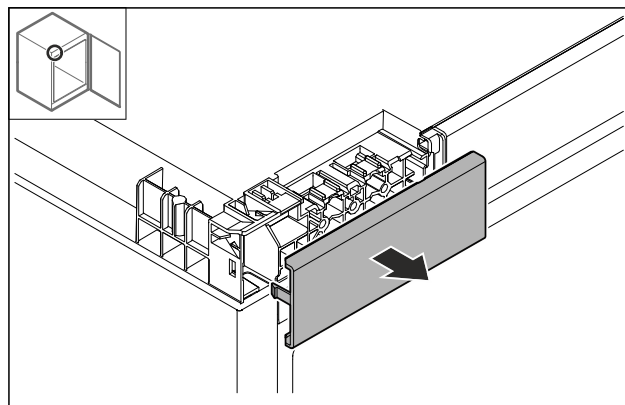


Fig. 9

- ▶ Fjern dekselet.

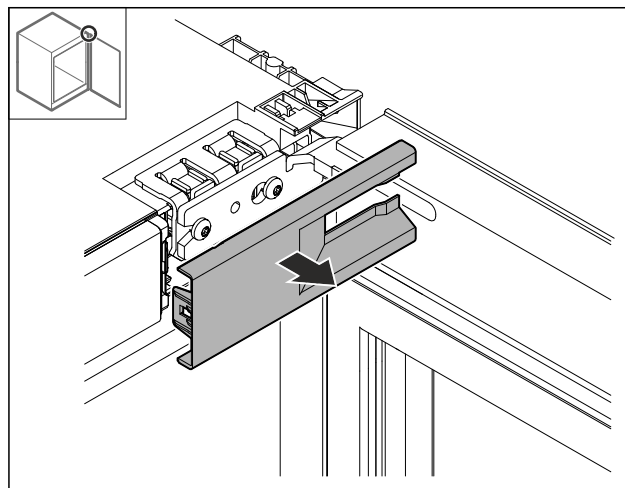


Fig. 10

- ▶ Fjern dekselet.

Bytt ut dørstopper med lagerbukk hengsel

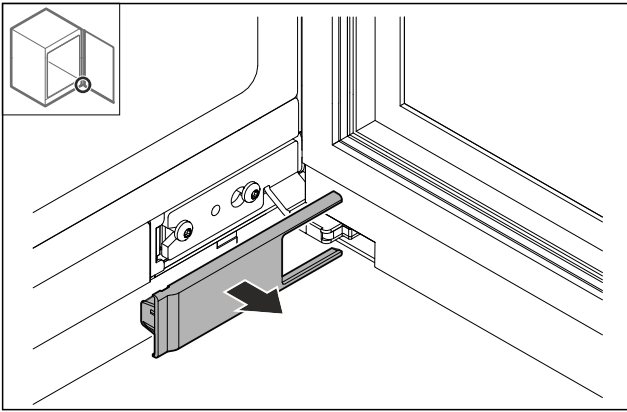


Fig. 11

- Fjern dekselet.

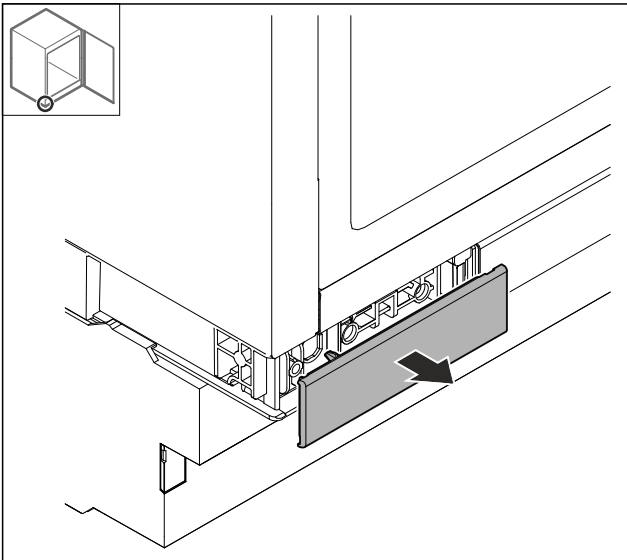


Fig. 12

- Fjern dekselet.

12.4 Ta av døren

PASS PÅ

Fare for personskader hvis døren vipper ut!

- Hold fast i døren.

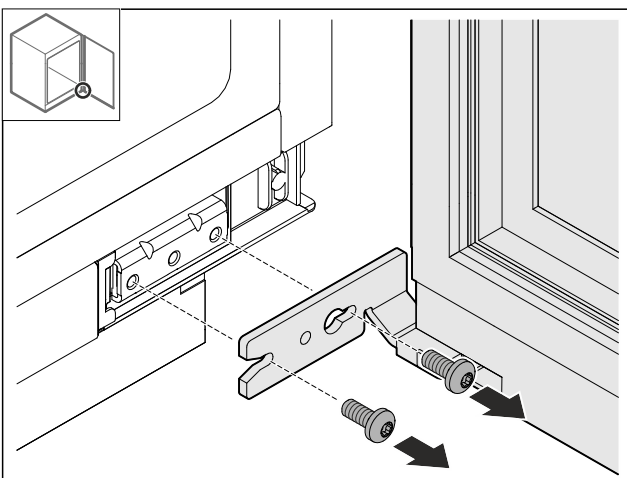


Fig. 13

- Løsne skruene nede.

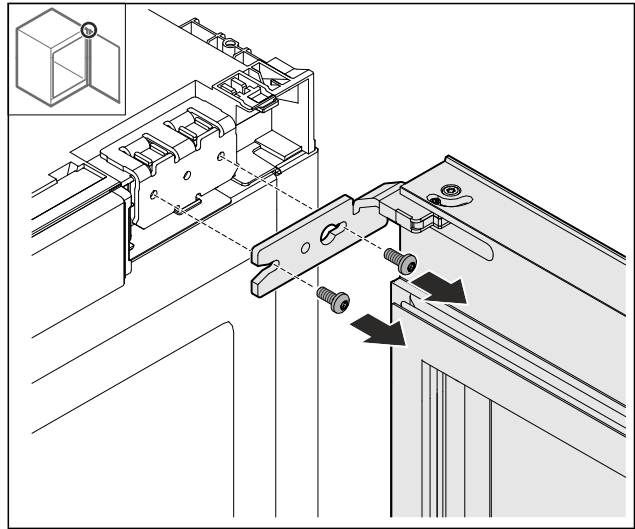


Fig. 14

- Løsne skruene oppe.
- Ta av døren.
- Legg døren ned på et myk underlag.

12.5 Demontering av hengsel

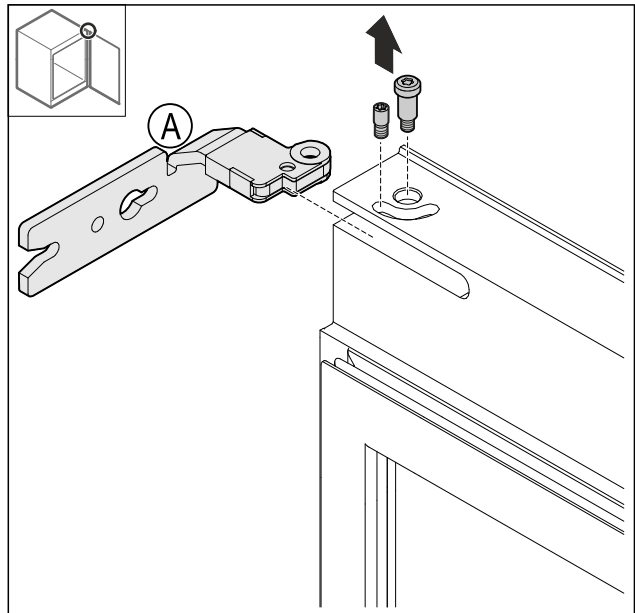


Fig. 15

- Skru ut bolten.

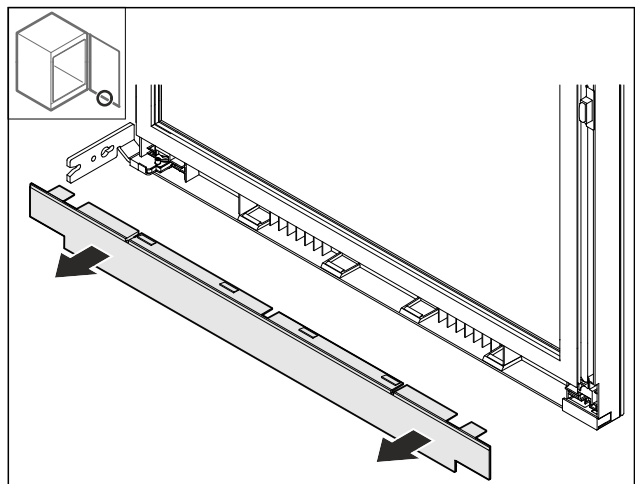


Fig. 16

Bytt ut dørstopper med lagerbukk hengsel

► Fjern dekkelet.

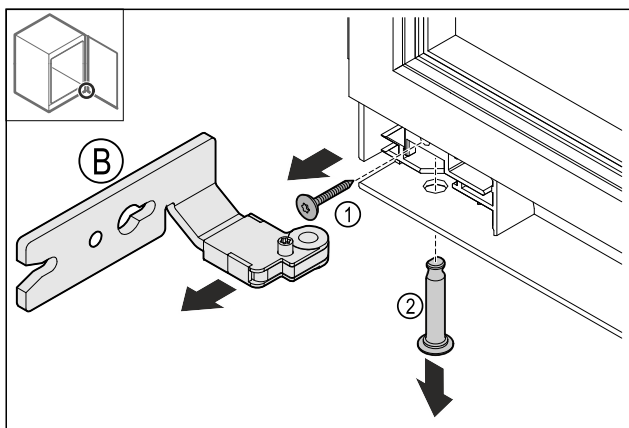


Fig. 17

- Fjern skrue Fig. 17 (1).
- Fjern bolt Fig. 17 (2).
- Fjern hengsel Fig. 17 (B).

12.6 Bygge om hengsel

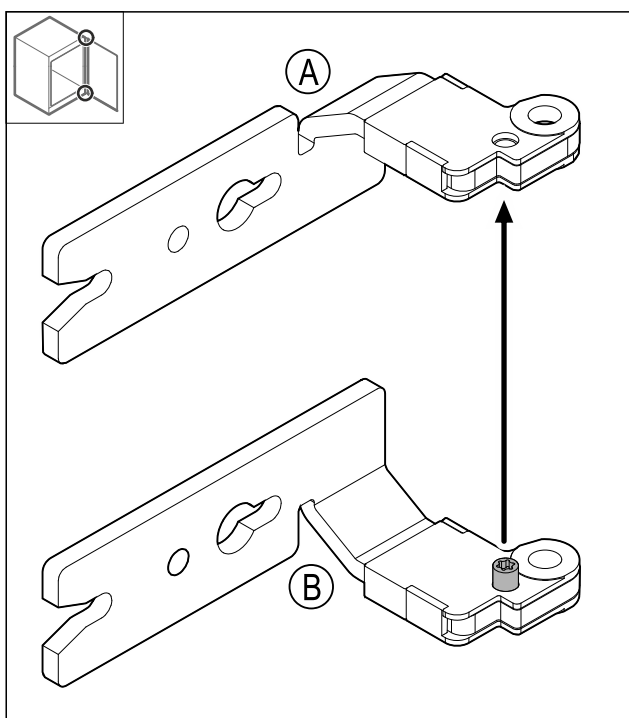


Fig. 18

- Flytte skrue.

12.7 Bytte om øvre deksel

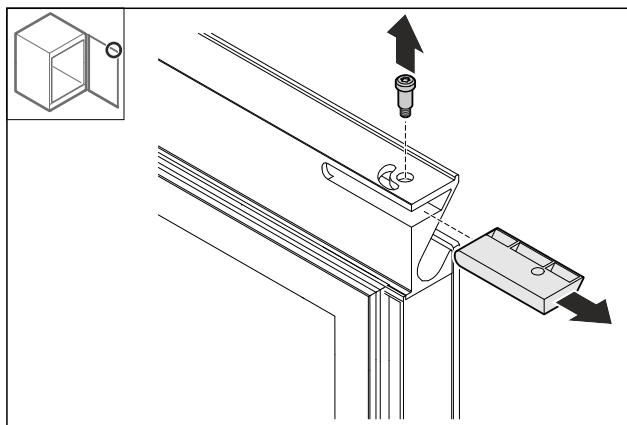


Fig. 19

- Fjern bolt.
- Fjern dekkelet.
- Anbefaling: Ta vare på dekkelet for senere bruk.

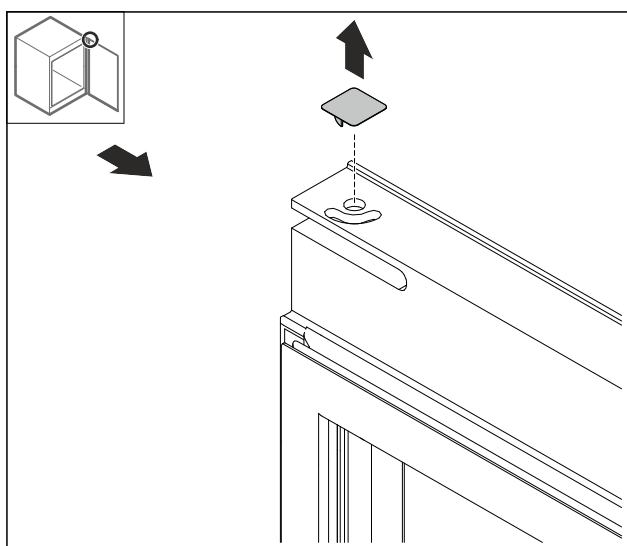


Fig. 20

- Fjern dekkelet.

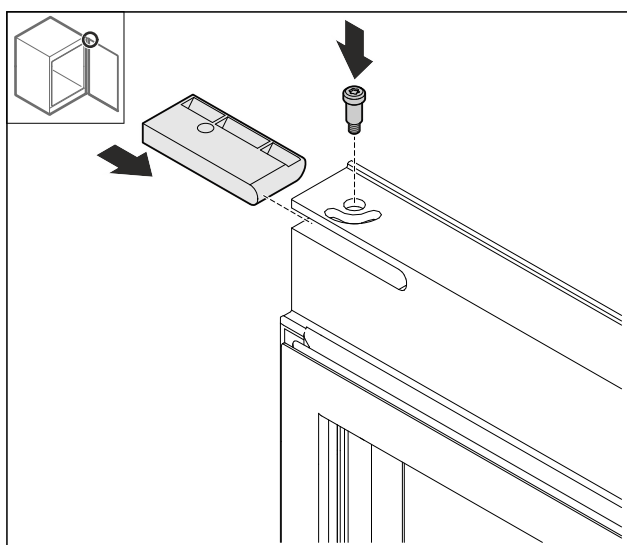


Fig. 21

- Sett inn dekkelet fra tilbehørspakken.
- Trekk til bolt.

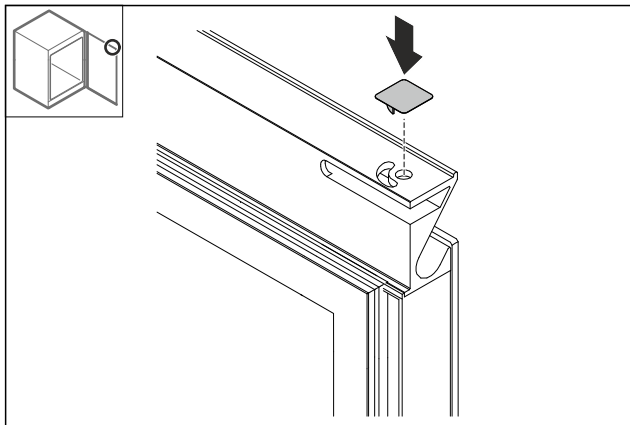


Fig. 22

- ▶ Sett inn dekselet.

12.8 Bytte om nedre deksel

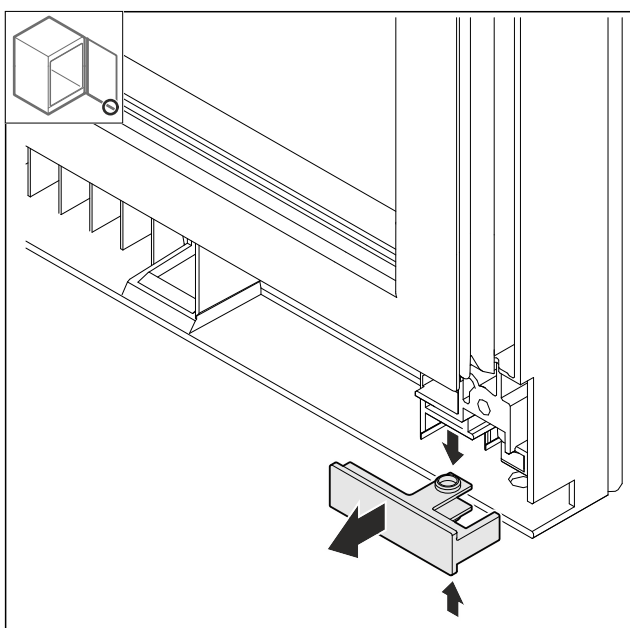


Fig. 23

- ▶ Press dekselet oppe og nede lett sammen og trekk det ut forover.

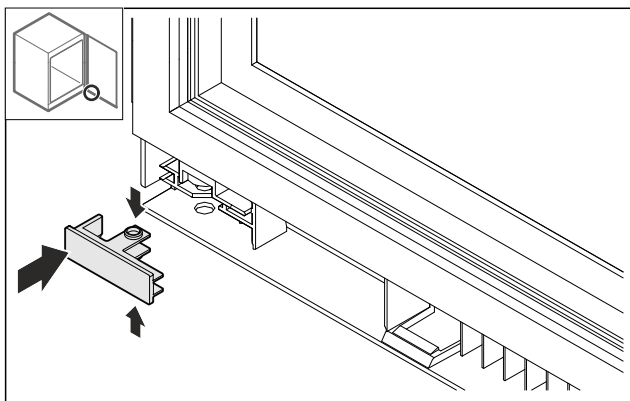


Fig. 24

- ▶ Sett inn dekslet dreid 180° på motsatt side.

12.9 Bytte om dørstopper*

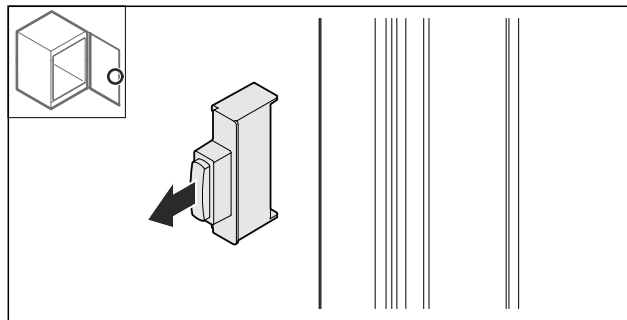


Fig. 25

- ▶ Trekke ut dørstopper.

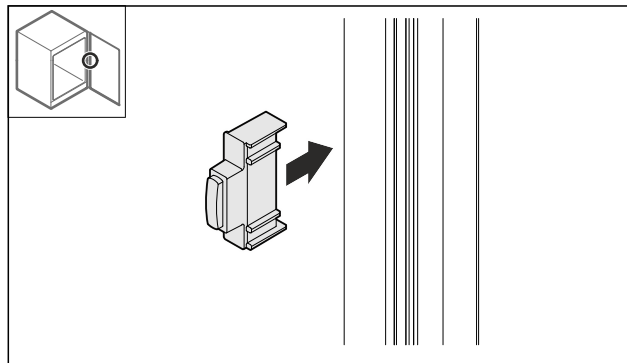


Fig. 26

- ▶ Sett inn dørstopperen dreid 180° på motsatt side.

12.10 Montere hengsel

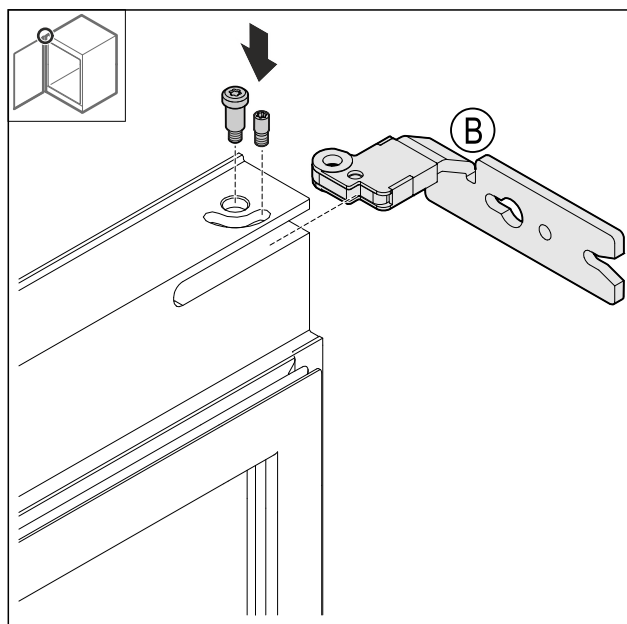


Fig. 27

- ▶ Montere øvre hengsel.

Bytt ut dørstopper med lagerbukk hengsel

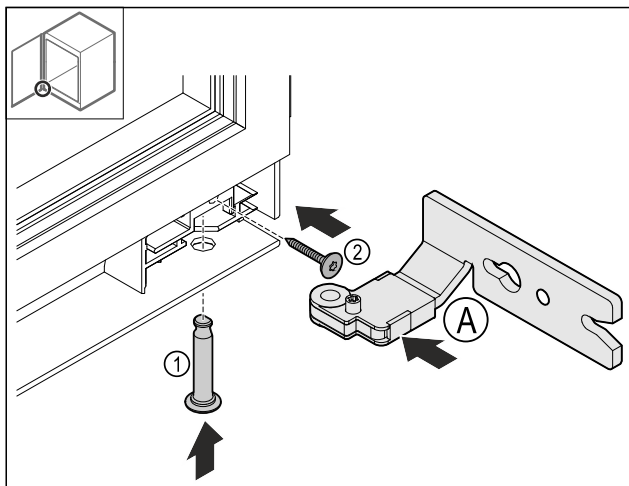


Fig. 28

- ▶ Sett inn nedre hengsel Fig. 28 (A).
- ▶ Sett inn bolt Fig. 28 (1) og hold den fast.
- ▶ Trekk til skrue Fig. 28 (2).

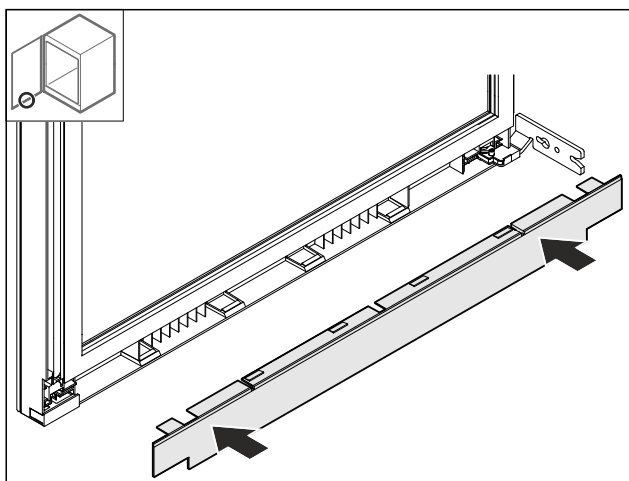


Fig. 29

- ▶ Sett på dekselet.

12.11 Bytte om øvre vinkel

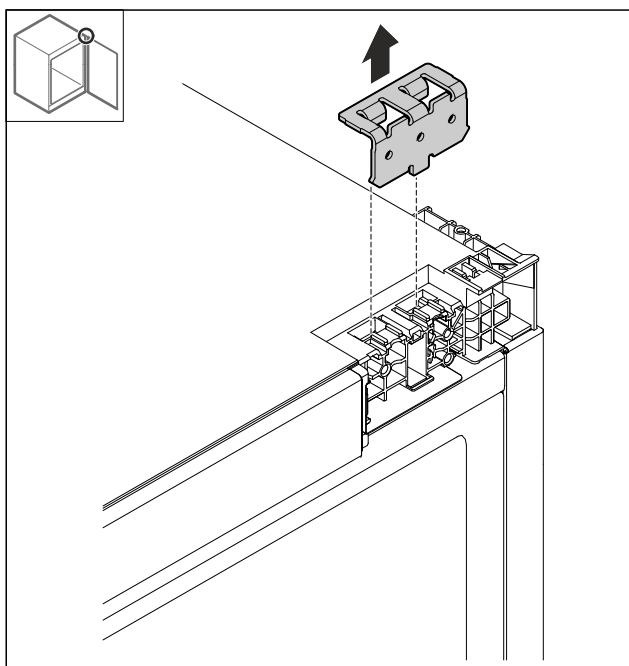


Fig. 30

- ▶ Fjern vinkel.

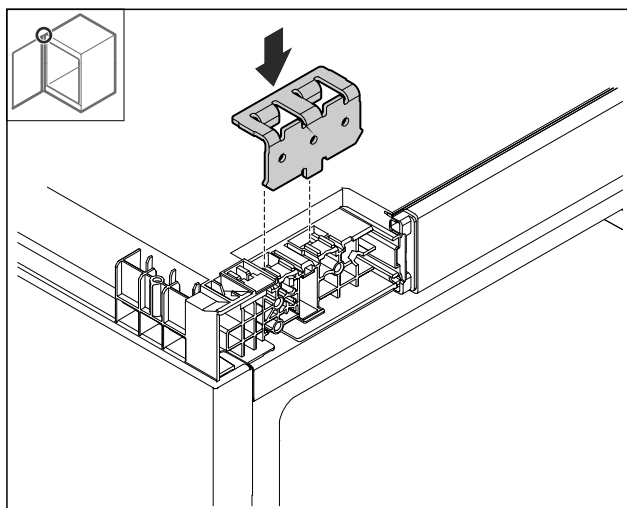


Fig. 31

- ▶ Sett inn vinkel.

12.12 Bytte om nedre vinkel

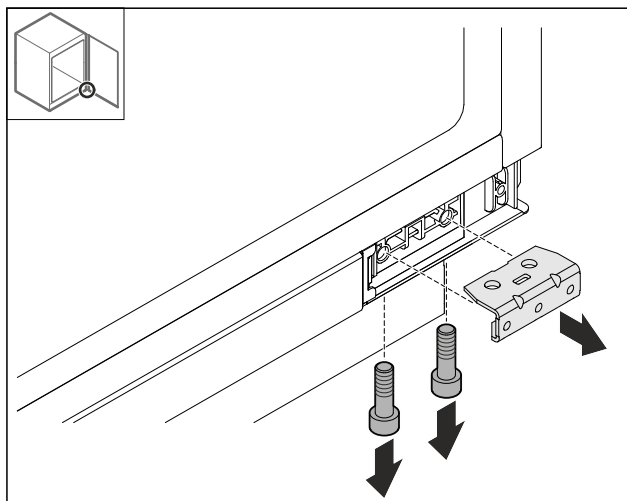


Fig. 32

- ▶ Demontere vinkel.

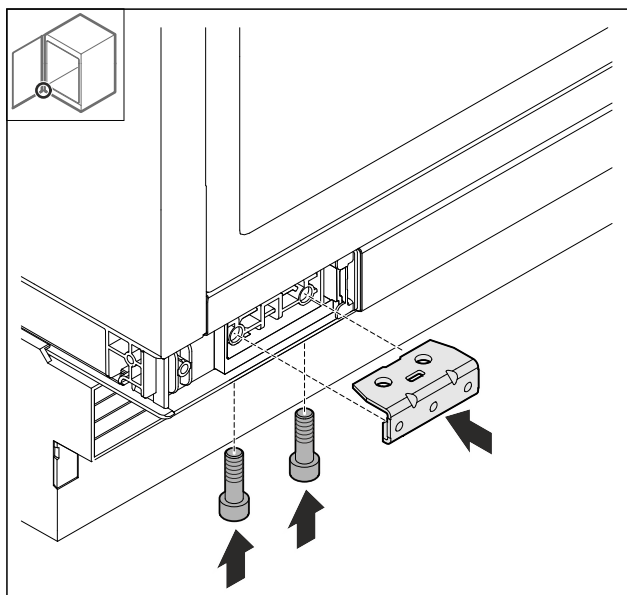


Fig. 33

- ▶ Montere vinkel.

12.13 Montere døren

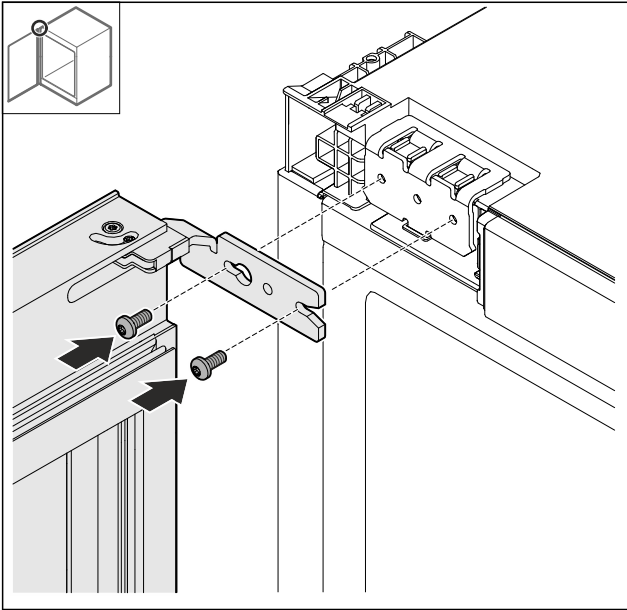


Fig. 34

- Skru fast døren oppe.

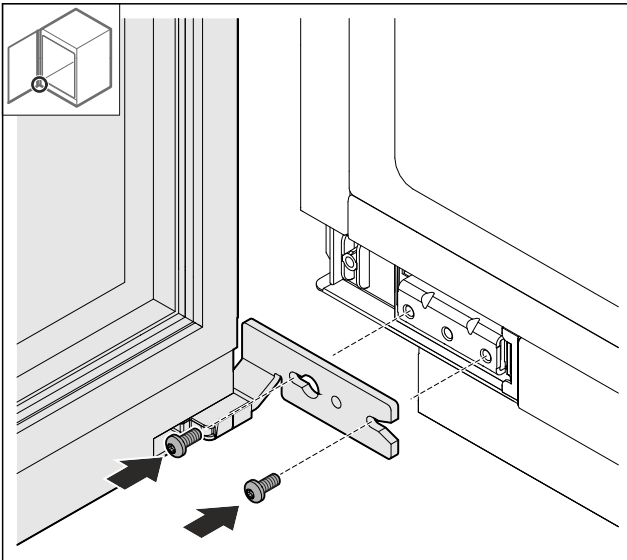


Fig. 35

- Skru fast døren nede.

12.14 Sette på deksler

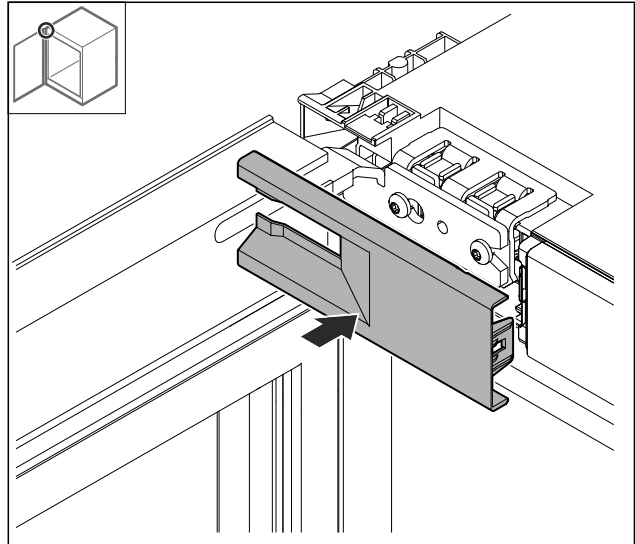


Fig. 36

- Sett på dekselet.

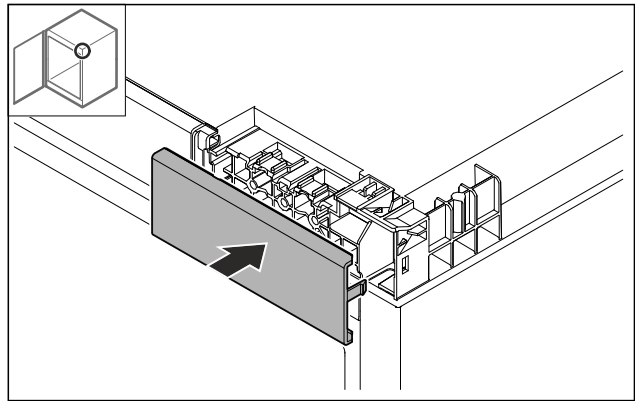


Fig. 37

- Sett på dekselet.

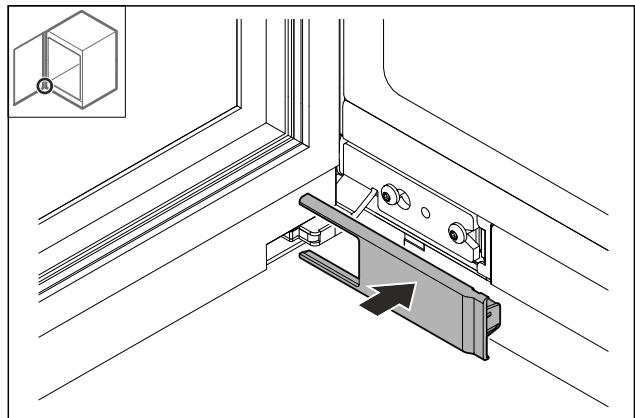


Fig. 38

- Sett på dekselet.

Bytte dørhengsel med flerleddet hengsel (dekor-kompatibel)

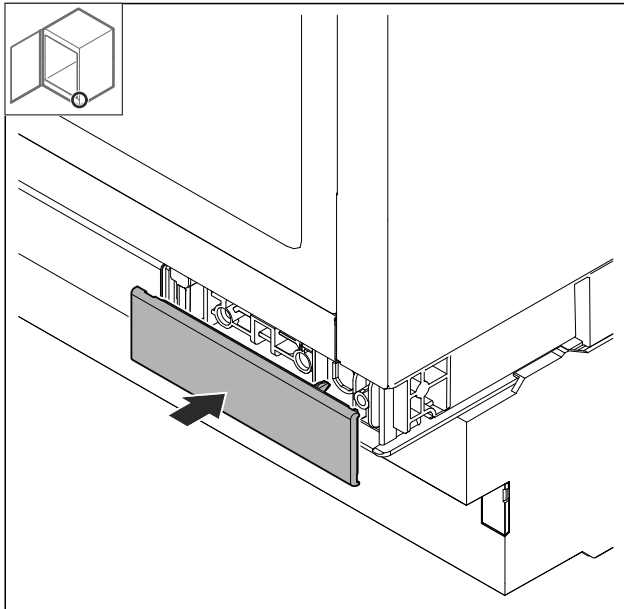


Fig. 39

- Sett på dekselet.

13 Bytte dørhengsel med flerleddet hengsel (dekor-kompatibel)

13.1 Sikkerhetsanvisninger



ADVARSEL

Fare for personskader ved usakkyndig skifte av dørhengsel!
► Dørhengslet må byttes om av kvalifisert personell.



ADVARSEL

Fare for personskader og materielle skader på grunn av dørens vekt!

- Skift om døranslaget kun når du kann bære en vekt på 15 kg.
- Vær to personer for å skifte om døranslag.

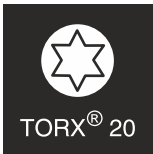
PASS PÅ

Strømførende deler!

Skade på elektriske komponenter.

- Trekk ut strømpluggen før du utfører døranslagbytte.

13.2 Verktøy



13.3 Fjerne deksler

- Åpne døren.

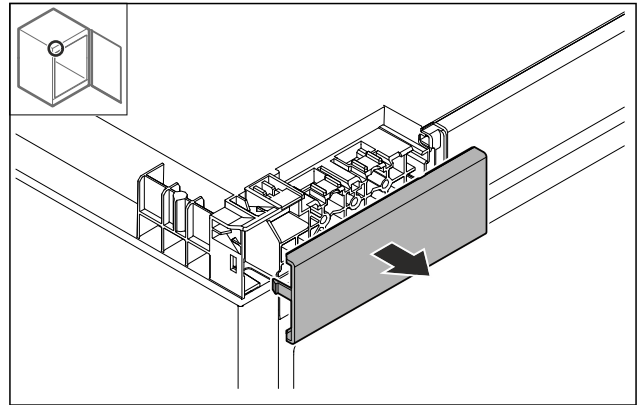


Fig. 40

- Fjern dekselet.

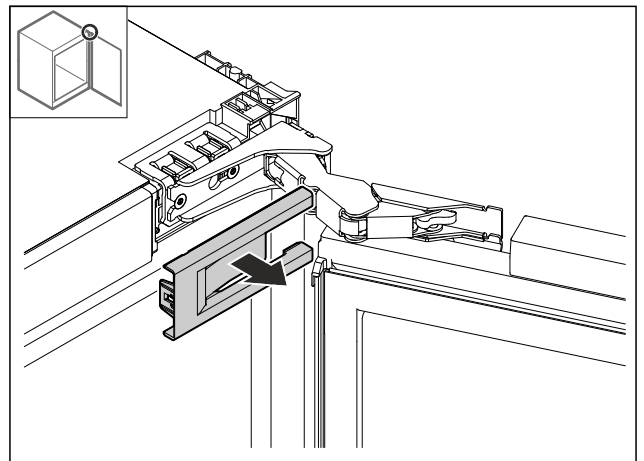


Fig. 41

- Fjern dekselet.

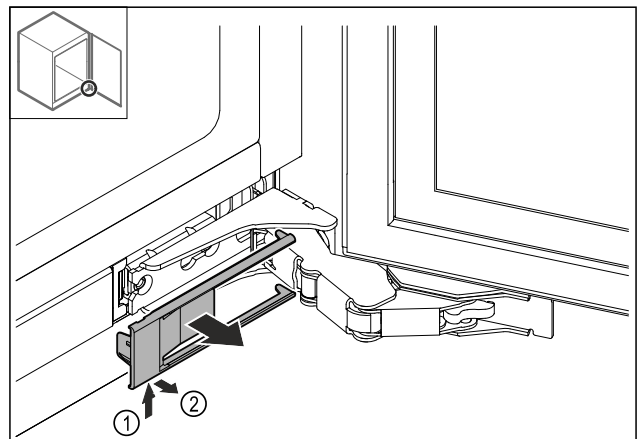


Fig. 42

- Fjern dekselet.

Bytte dørhengsel med flerleddet hengsel (dekor-kompatibel)

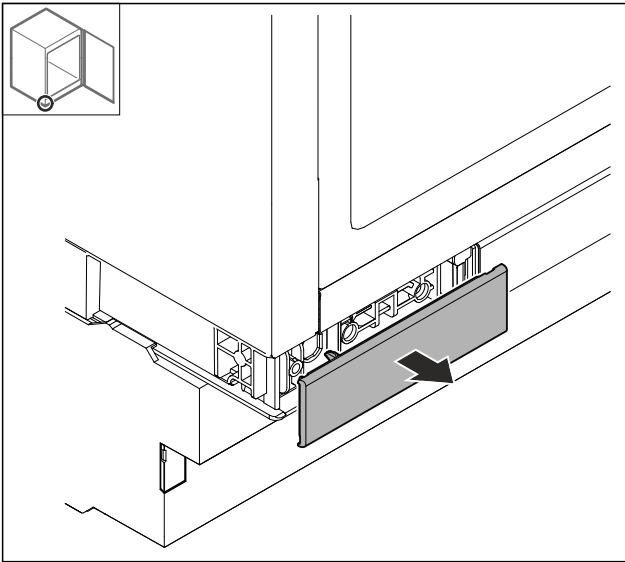


Fig. 43

- Fjern dekselet.

13.4 Ta av døren

PASS PÅ

Fare for personskader hvis døren vipper ut!

- Hold fast i døren.

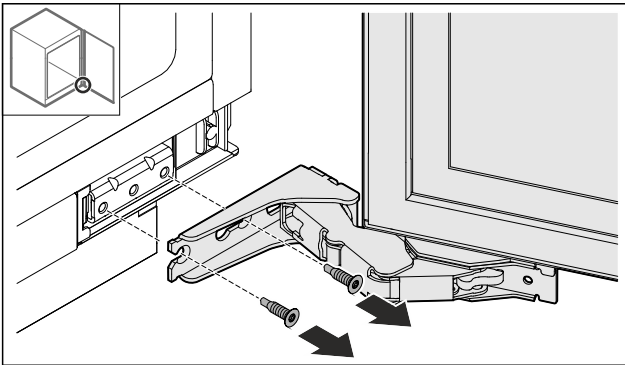


Fig. 44

- Løsne skruene nede.

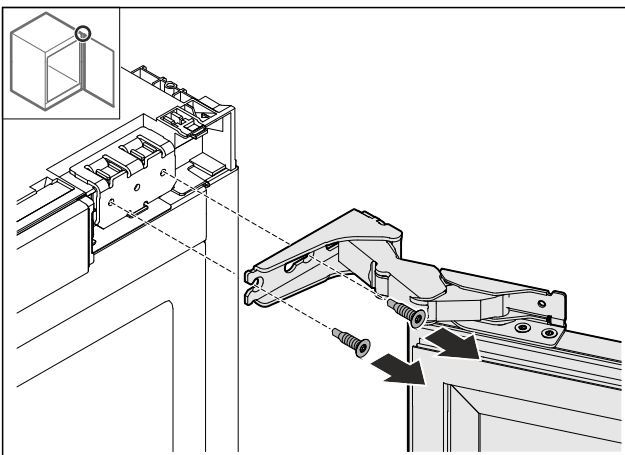


Fig. 45

- Løsne skruene oppe.
- Ta av døren.
- Legg døren ned på et myk underlag.

13.5 Demontering av hengsel

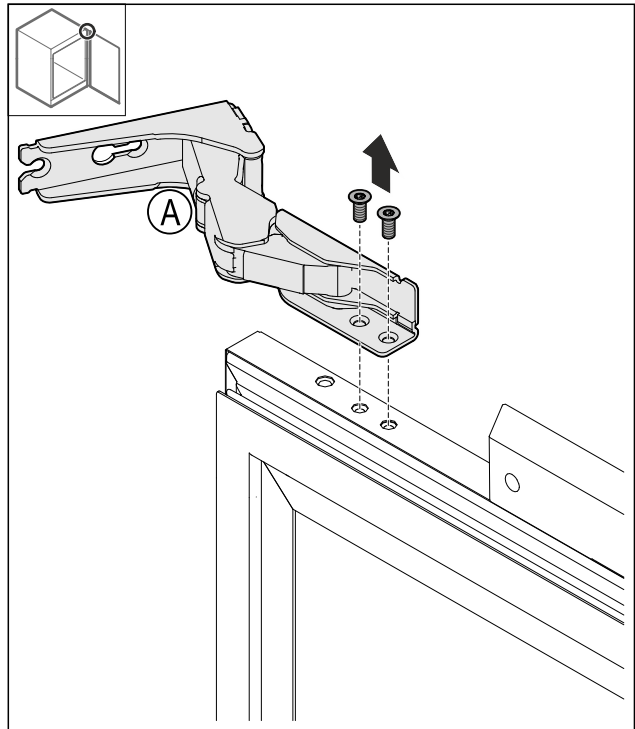


Fig. 46

- Skru ut skruene.

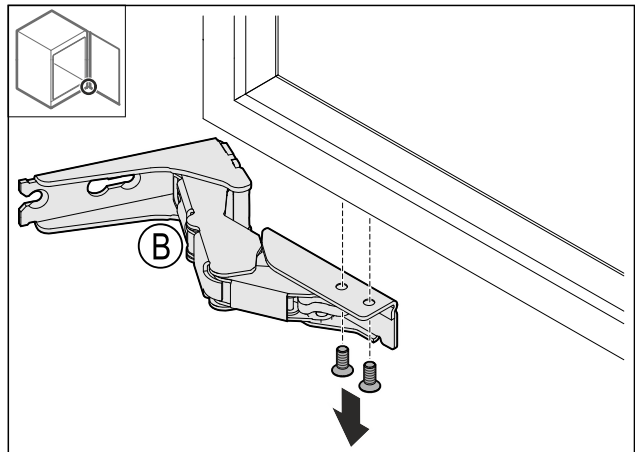


Fig. 47

- Skru ut skruene.

Bytte dørhengsel med flerleddet hengsel (dekor-kompatibel)

13.6 Bytte om dørstopper

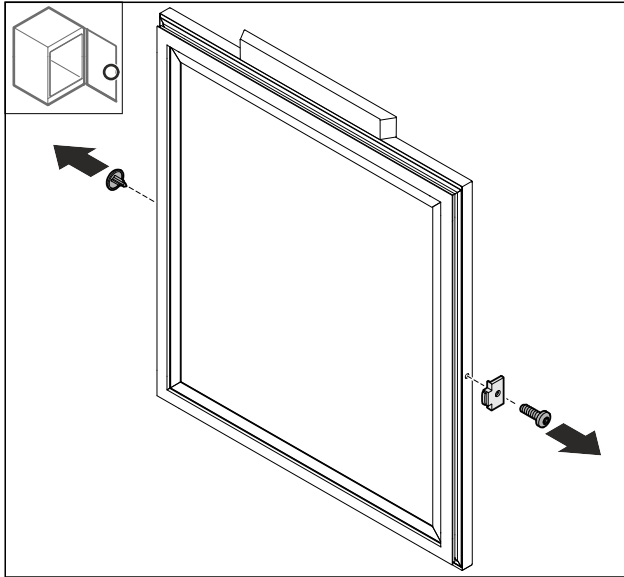


Fig. 48

- Fjern dekkelet Fig. 48 (1).
- Demonter dørstopperen Fig. 48 (2).

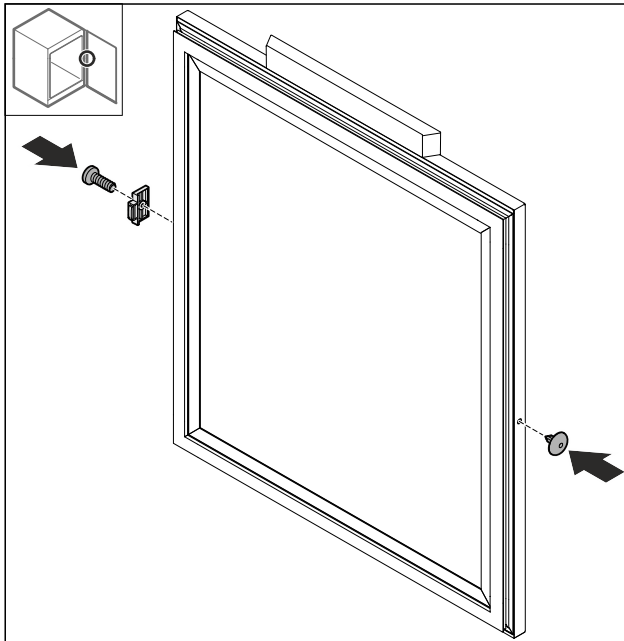


Fig. 49

- Sett inn dørstopperen Fig. 49 (1) dreid 180° på motsatt side.
- Sett inn dekkelet Fig. 49 (2) på motsatt side.

13.7 Montere hengsel

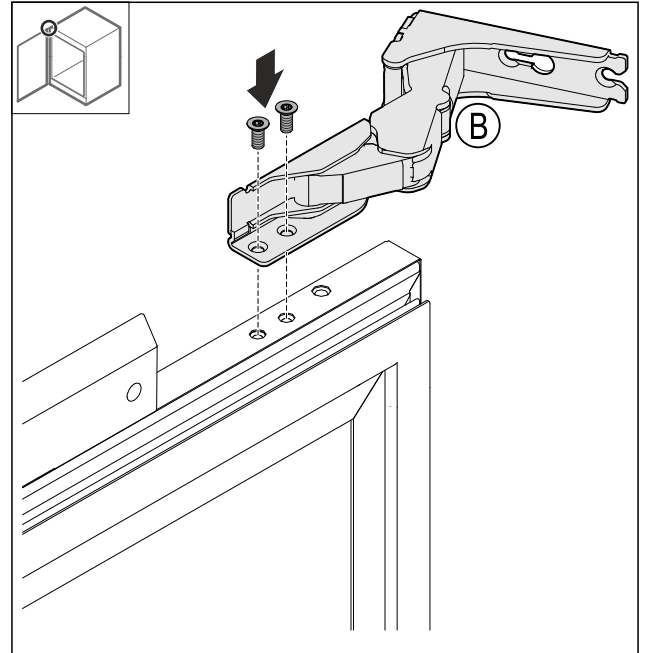


Fig. 50

- Montere øvre hengsel.

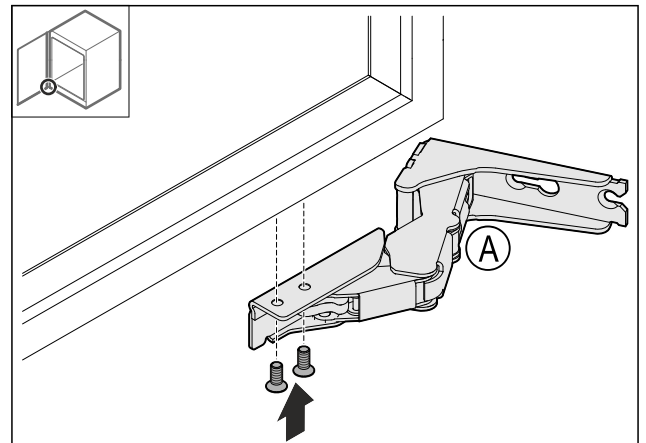


Fig. 51

- Montere nedre hengsel.

Bytte dørhengsel med flerleddet hengsel (dekor-kompatibel)

13.8 Bytte om øvre vinkel

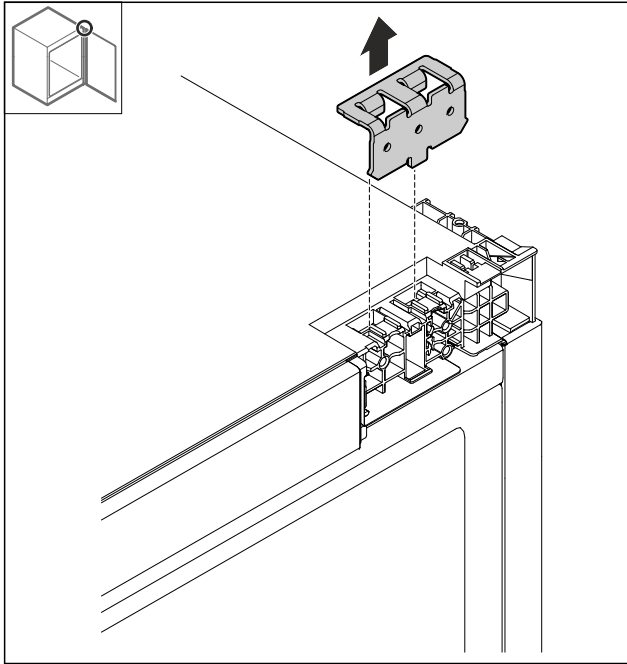


Fig. 52

► Fjern vinkel.

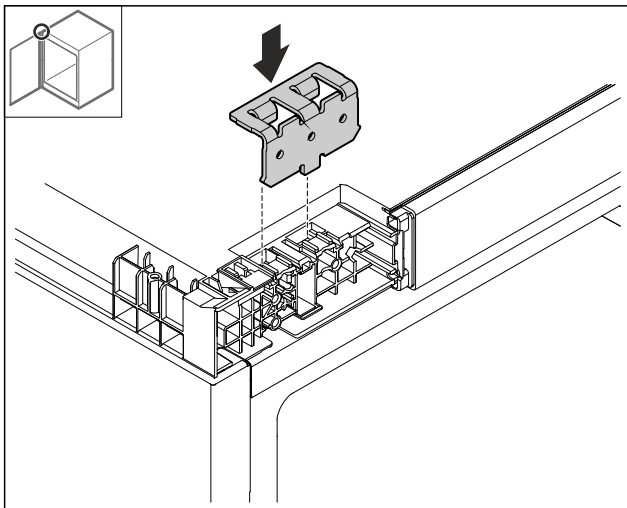


Fig. 53

► Sett inn vinkel.

13.9 Bytte om nedre vinkel

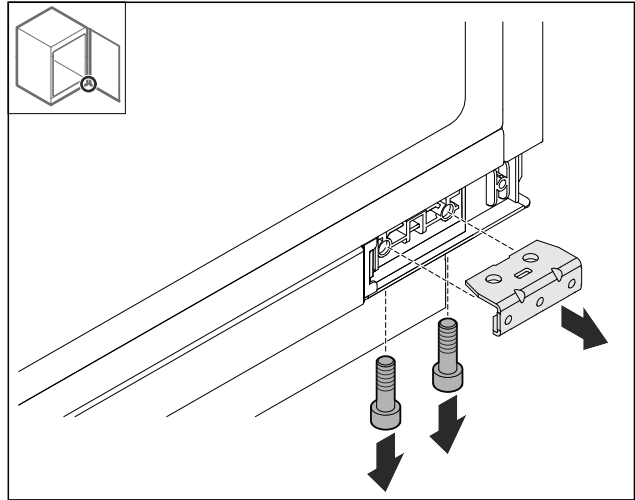


Fig. 54

► Demontere vinkel.

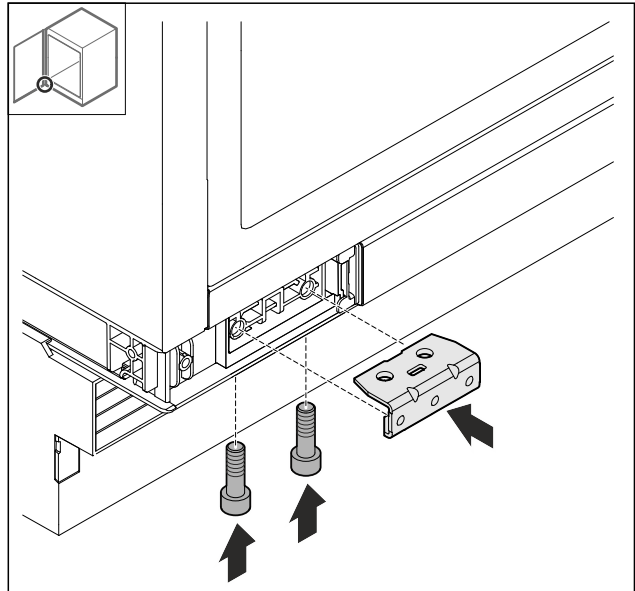


Fig. 55

► Montere vinkel.

Justere dørstopper med lagerbukkhangsel*

13.10 Montere døren

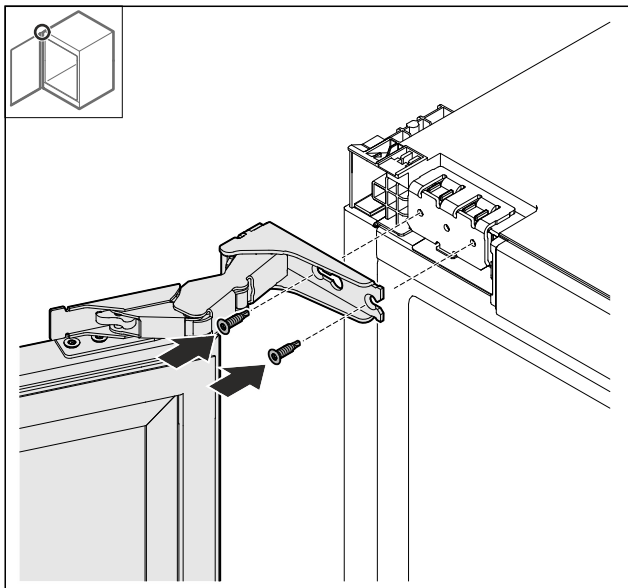


Fig. 56

- Skru fast døren oppe.

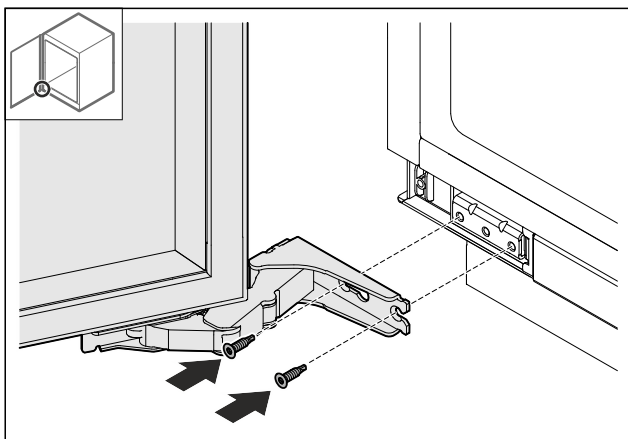


Fig. 57

- Skru fast døren nede.

13.11 Sette på deksler

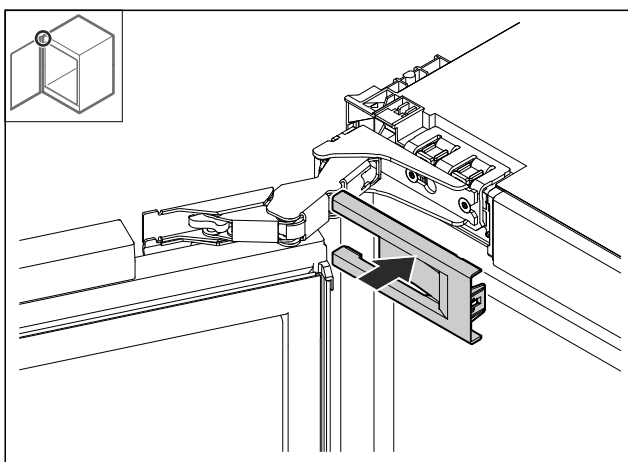


Fig. 58

- Sett på dekselet.

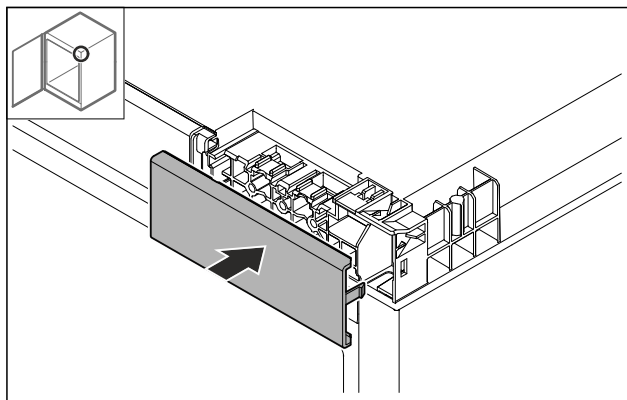


Fig. 59

- Sett på dekselet.

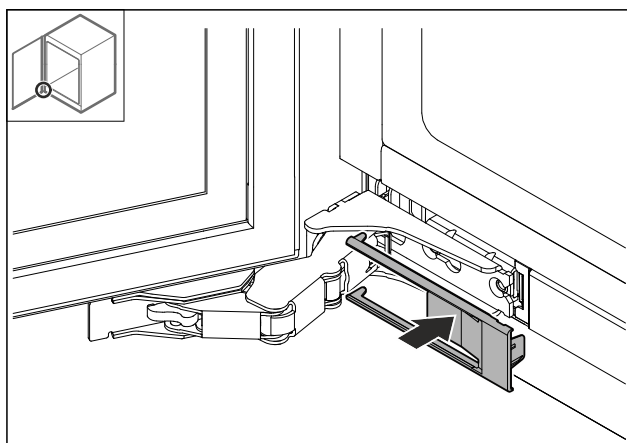


Fig. 60

- Sett på dekselet.

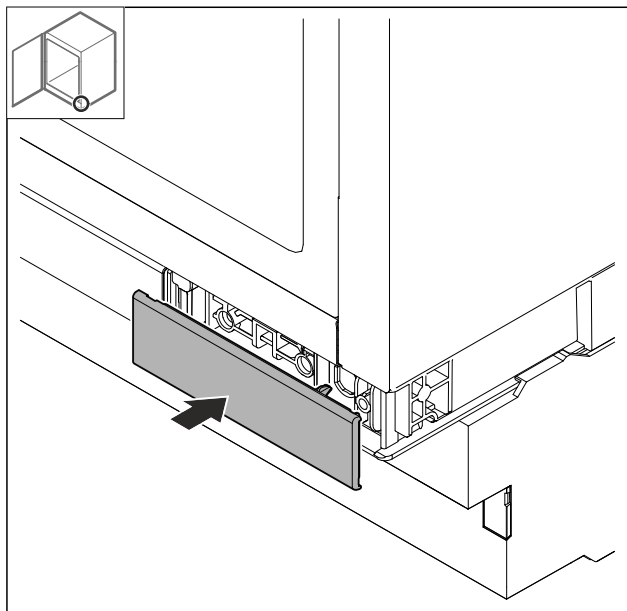


Fig. 61

- Sett på dekselet.

14 Justere dørstopper med lagerbukkhangsel*

Hvis døren ikke er rett, kan du justere døren på hengslingsvinkelen.

Justere dørstopper med flerleddet hengsel (ikke dekor-kompatibel)*

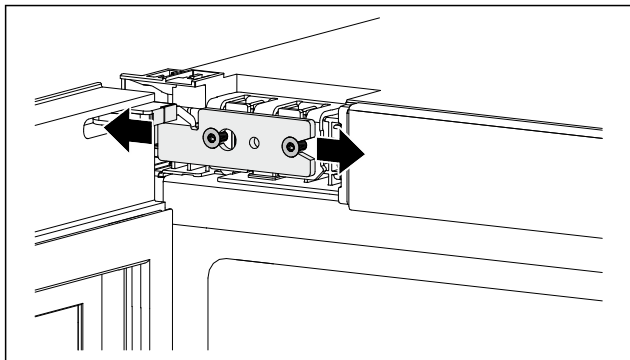


Fig. 62 Eksempelfremstilling

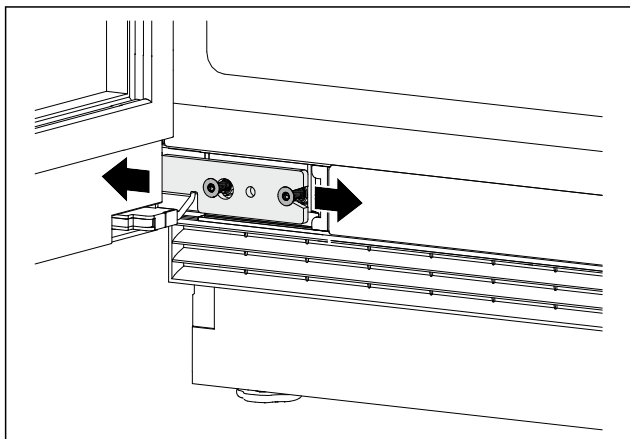


Fig. 63 Eksempelfremstilling

- ▶ Løsne skruene litt.
- ▶ Skyv døren med hengslingsvinkelen til eller høyre venstre.
- ▶ Trekk til skruene til anslag.
- ▶ Døren er justert.

15 Justere dørstopper med flerleddet hengsel (ikke dekor-kompatibel)*

Hvis døren ikke er rett, kan du justere døren på hengslingsvinkelen.

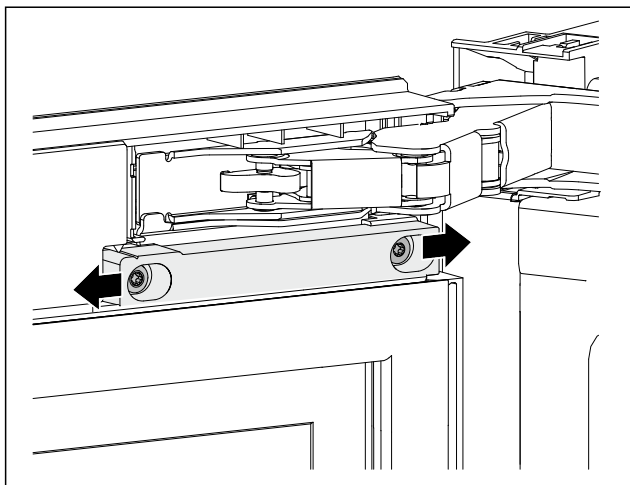


Fig. 64 Eksempelfremstilling

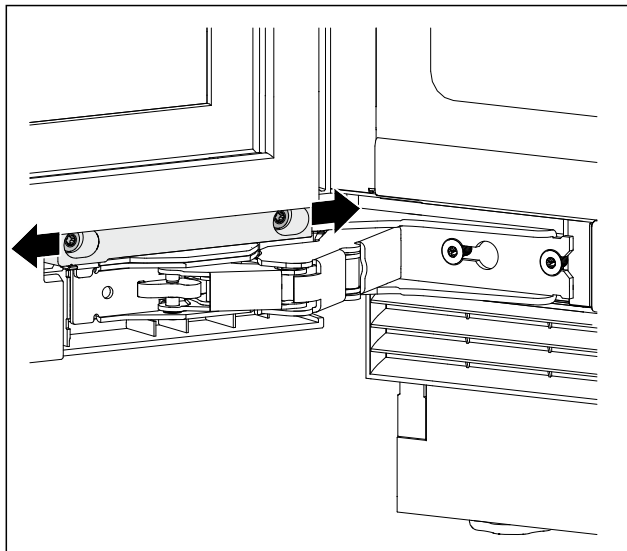


Fig. 65 Eksempelfremstilling

- ▶ Løsne skruene litt.
- ▶ Skyv døren med hengslingsvinkelen til eller høyre venstre.
- ▶ Trekk til skruene til anslag.
- ▶ Døren er justert.

16 Nisjeinstallasjon

16.1 Verktøy

Forsikre deg om at følgende verktøy er tilgjengelig:

- Torx® 20
- Skrutrekker
- Målebånd
- Blyant
- Snor
- Vater

Vær oppmerksom på festemetoden før du installerer apparatet i nisjen:

Fastgjøring på siden	Takfeste
Underkonstruksjon under hard arbeidsplate som granitt	Ingen granittplate
Når de justerbare føttene er helt uttrukket, er apparatet lavere enn arbeidsplaten.	Når de justerbare føttene er trukket helt ut, sitter apparatet litt spent under arbeidsplaten.
Møbelsidevegg tilgjengelig for skruing.	

16.2 Klargjøre apparatet

Forsikre deg om at følgende forutsetninger er oppfylt, før du installerer apparatet i en nisje:

- Dørstopper er ført gjennom. Dørstopperen kan kun føres gjennom utenfor nisjen, siden det kreves tilstrekkelig plass.
- ▶ Sett kuldeapparatkontakten til strømløsningen fullstendig inn i apparatpluggen på baksiden av apparatet.
- ▶ Sørg for at kuldeapparatkontakten sitter fast.

Nisjeinstallasjon

- ▶ Legg nettpluggen til en lett tilgjengelig stikkontakt ved hjelp av en snor.

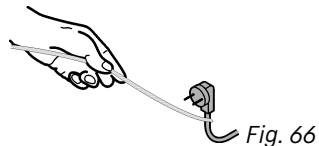


Fig. 66

PASS PÅ

Fare for skade på grunn av at apparatet flyttes! Hvis du flytter apparatet, kan du skade gulvet eller føttene til apparatet kan knekke.

Før det flytter:

- ▶ Skru de justerbare føttene helt inn.
- ▶ Legg en pappstrimmel (f.eks. emballasje) med ca. 100 mm x 600 mm under hver av de justerbare føttene.

Når du flytter:

- ▶ Flytt apparatet forsiktig.
- ▶ Ved ujevnt underlag: Løfte apparatet forsiktig.

Etter at det er flyttet:

- ▶ Fjern pappstrimlene.

16.3 Feste apparatet på taket

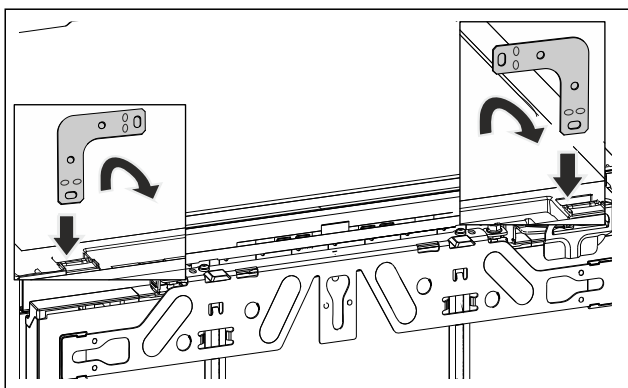


Fig. 67 Eksempelfremstilling

- ▶ Sett vinkelen inn i mottaksåpningen til apparattaket og bøy den fremover.



ADVARSEL

Brannfare ved kortslutning!

- ▶ Når du skyver apparatet inn i nisjen: Ikke bøy, klem eller skad strømledningen.
- ▶ Ikke bruk apparatet med defekt strømlledning.

- ▶ Skyv apparatet inn i nisjen og juster det, se punkt (se 16.5 Justere apparatet).

16.4 Fest apparatet på siden

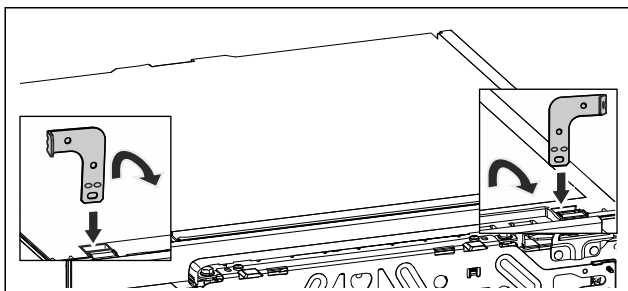


Fig. 68 Eksempelfremstilling

- ▶ Bøy begge vinklne i den ene enden før montering. Sett den rette siden i mottaksåpningen til apparattaket og bøy den fremover.



ADVARSEL

Brannfare ved kortslutning!

- ▶ Når du skyver apparatet inn i nisjen: Ikke bøy, klem eller skad strømledningen.
 - ▶ Ikke bruk apparatet med defekt strømlledning.
-
- ▶ Skyv apparatet inn i nisjen og juster det, se punkt (se 16.5 Justere apparatet).

16.5 Justere apparatet

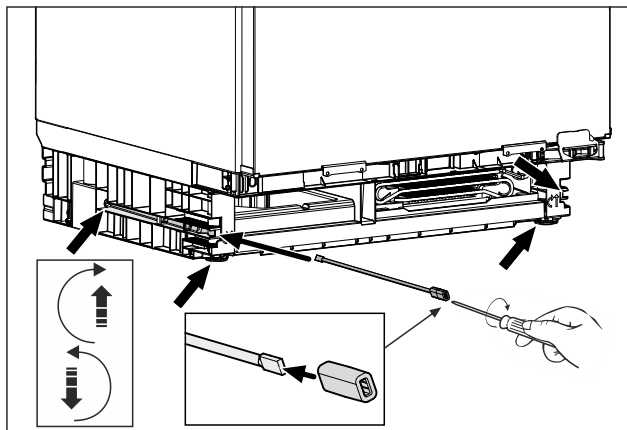


Fig. 69 Eksempelfremstilling

- ▶ Skru ut de justerbare føttene helt til under arbeidsplaten.
- ▶ Rett ut apparatet mens du står oppreist ved hjelp av et vater.

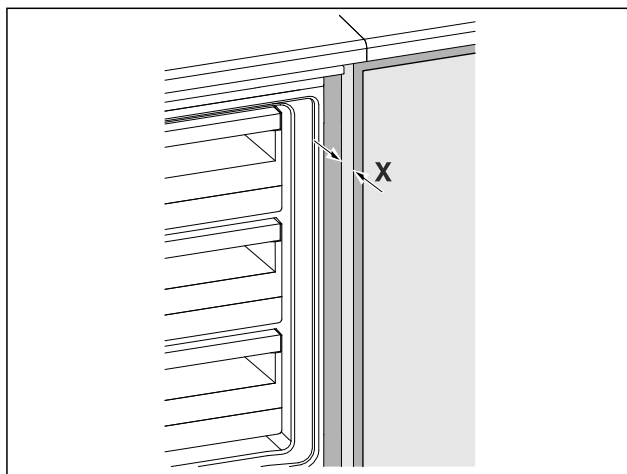


Fig. 70 Eksempelfremstilling

- ▶ Avstanden fra forkanten av møbelsideveggen til apparatkroppen er på begge sider **X = 41,5 mm**.
- ▶ Hvis det mangler møbelsidevegg, må du orientere deg etter arbeidsplaten.

Før møbler med dørhengsedeler (nupper, tetningslepper osv.):

- ▶ Trekk installasjonsmålet (dybde til dørhengsedeler) av fra 41,5 mm innskyvingsdybden.
- ▶ Skru ut de justerbare føttene vekselvis maksimalt. Justeringsstrekningen er maksimalt 60 mm.
- ▶ Apparatet er justert oppreist
- ▶ Apparatet er spent lett i nisjen mellom gulvet og arbeidsplaten.

16.6 Montering av sokkel

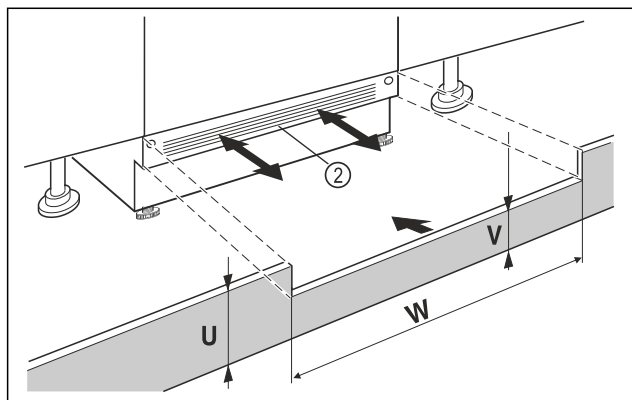


Fig. 71 Eksempelfremstilling

- ▶ Sett på apparatsokkelpanelet Fig. 71 (2) men vent med å feste det.
- ▶ Plasser møbeldøren og møbelsokkelpanelet for testing
- ▶ Ved synlig sokkelpanel Fig. 71 (2), må du trekke det så langt fremover at forkanten og møbelsokkelpanelet danner et nivå.
- eller-
- ▶ Ved tildekket sokkelpanel Fig. 71 (2), må det skyves helt bakover.
- ▶ Forsikre deg om at ventilasjonsåpningene er helt frie: Ved behov må du skjære til høyden til møbelsokkelpanelet Fig. 71 (U)!
- ▶ Langs nisjebredden Fig. 71 (W) må du tilpasse steghøyden Fig. 71 (V) under apparatsokkelpanelet Fig. 71 (2).

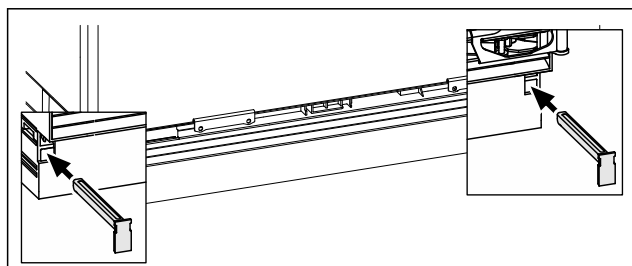


Fig. 72 Eksempelfremstilling

- ▶ Feste apparatsokkelpanelet: Sett inn låsebolten mens du holder fast apparatsokkelpanelet.
- ▶ Fest apparatsokkelpanelet.

16.7 Feste apparatet i nisjen

Takfeste:

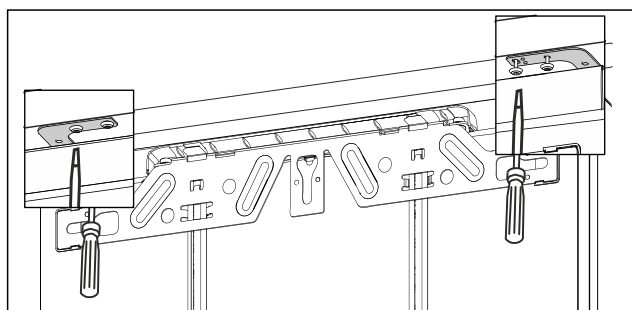


Fig. 73 Eksempelfremstilling

- ▶ For å feste under arbeidsplaten, skru monteringsvinkelen fast med to skruer under arbeidsplaten.

Fastgjøring på siden:

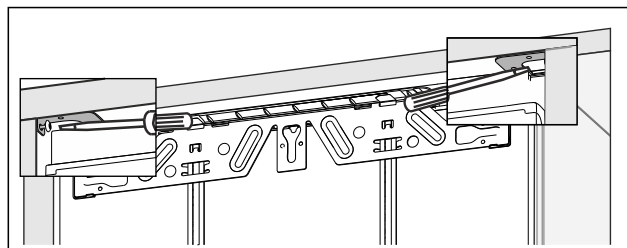


Fig. 74 Eksempelfremstilling

- ▶ For sideveis feste, skru festevinkelen inn i nisjen med en skrue på høyre og en på venstre side.

17 Montering av møbeldør

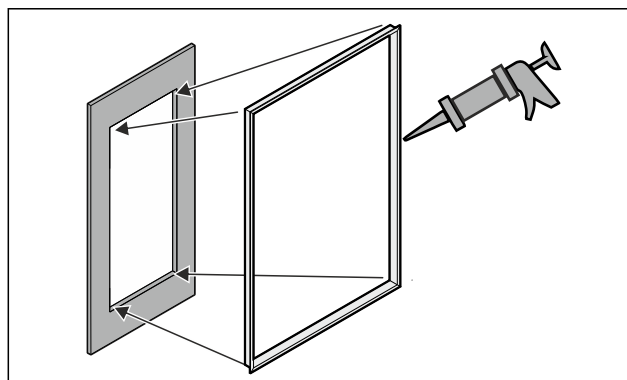
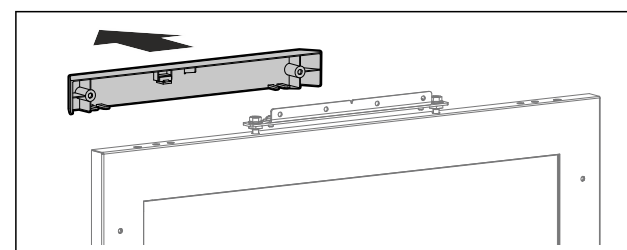
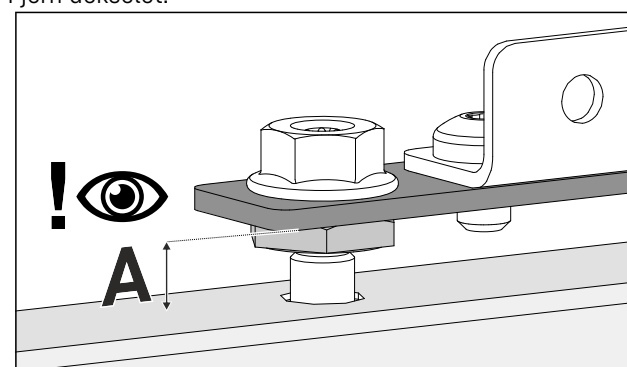


Fig. 75

- ▶ Lim den valgfrie profilrammen inn i utskjæringen. *
- ▶ Monter håndtaket på møbeldøren senere montering er ikke lenger mulig.

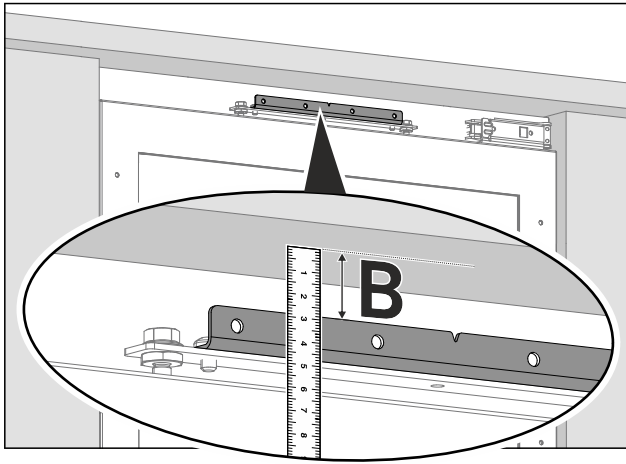


- ▶ Fjern dekselet.

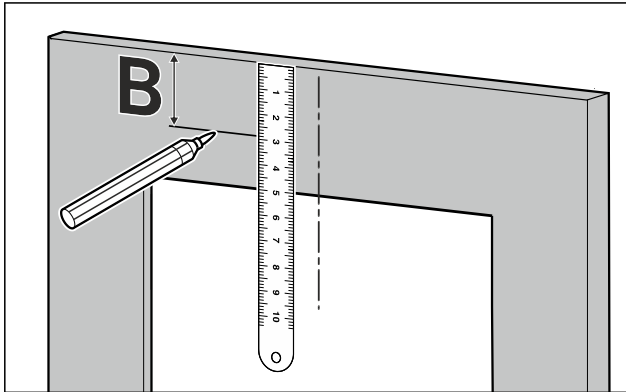


- ▶ Kontroller forhåndsinnstillingen (A) 8 mm (Avstand mellom apparatdør og underkant monteringsplate).
- ▶ Juster avstanden om nødvendig.

Montering av møbeldør



- Mål avstanden (B) mellom underkant av arbeidsplaten og overkant av monteringsvinkelen.



- Overfør avstanden (B) til baksiden av møbeldøren og merk den.

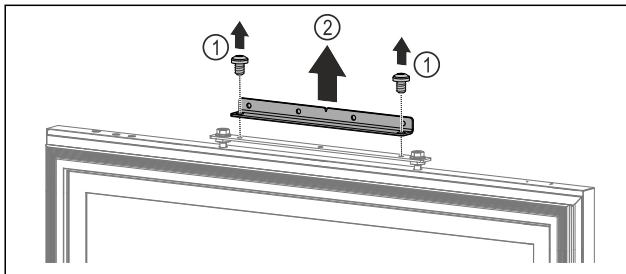
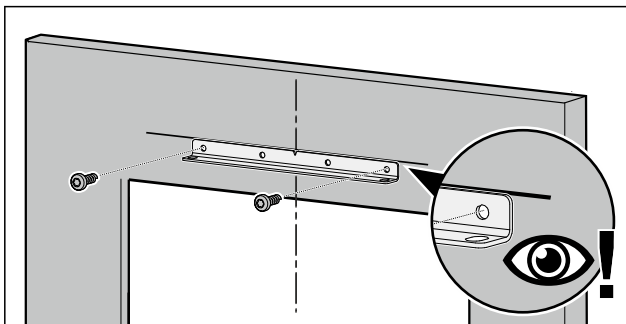


Fig. 76

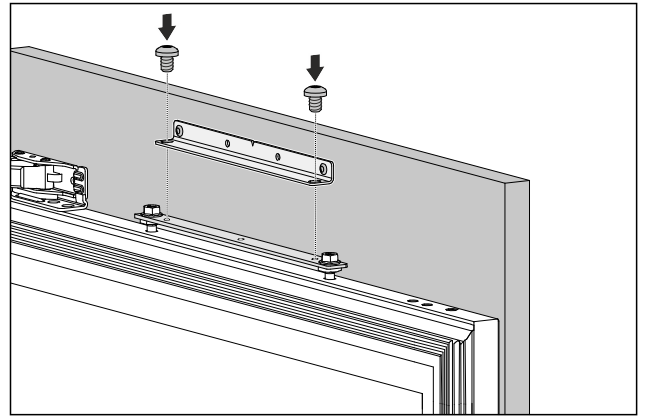
- Fjern skruene. Fig. 76 (1)
- Ta av monteringsvinkelen. Fig. 76 (2)

Merk

Vær oppmerksom på lengden til skruene!



- Juster monteringsvinkelen på den markerte avstanden og skru den på midten av møbeldøren.



- Fest møbeldøren på apparatet.
- Lukk døren.

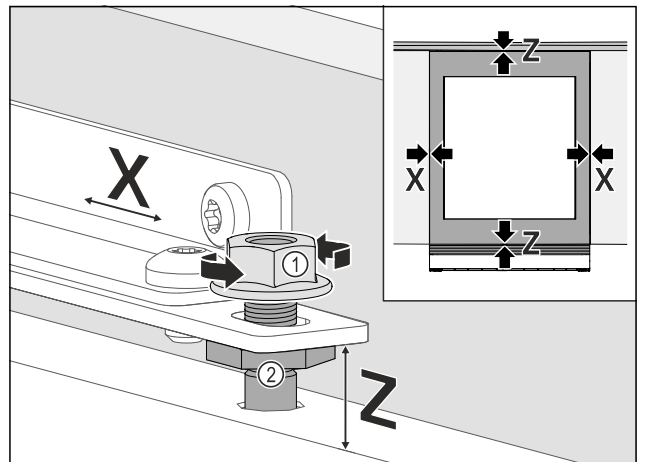


Fig. 77

- Kontroller avstanden mellom døren og de omkringliggende møbeldørene.
- Sideveis justering av møbeldøren: Løsne kontramutteren Fig. 77 (1), flytt møbeldøren i X retning.
- Trekk til kontramutterne Fig. 77 (1).
- Justere møbeldøren i høyden Z og i sideveis helling: Still inn justeringsbolten Fig. 77 (2).
- Møbeldøren er i flukt og på linje med de omkringliggende møbelfrontene.

Merk

Vær oppmerksom på lengden til skruene!

Koble apparatet til strømforsyningen

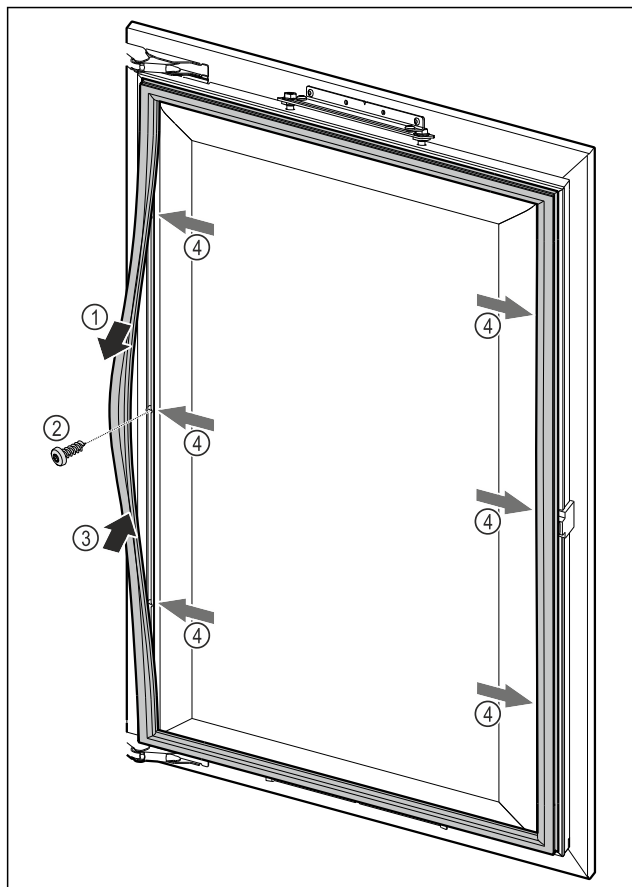
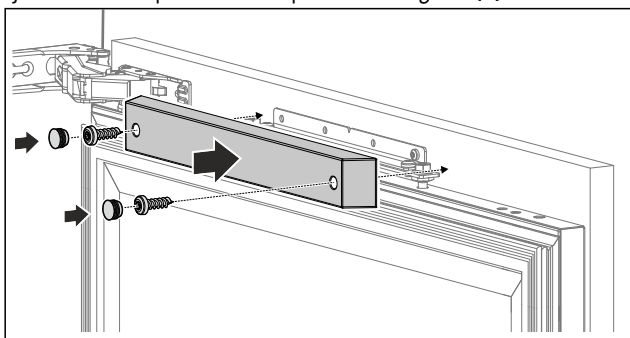


Fig. 78

- ▶ Løsne den magnetiske dørpakningen på flere punkter Fig. 78 (1), skru møbeldøren på gjennom borehullet under Fig. 78 (2) og klikk den magnetiske dørpakningen tilbake på plass Fig. 78 (3).
- ▶ Gjenta trinnet på alle festepunktene Fig. 78 (4).



- ▶ Sett på det øvre dekselet og skru det på for å sikre feilfri lukkefunksjon.

18 Koble apparatet til strømforsyningen



ADVARSEL

Fare for elektrisk støt og personskade på grunn av skadet apparat eller skadet nettkabel!

Livsfare og kuttskader. Hvis apparatet eller nettkabelen ble skadet under transport, kan du få et dødelig elektrisk støt. Du kan også kutte deg på skadede deler av apparatet.

- ▶ Kontroller apparatet og nettkabel for skader etter transport.
- ▶ Sett aldri apparatet i drift hvis apparatet eller nettkabelen er skadet.
- ▶ Kontakt kundeservice.

Du kobler apparatet til strømnettet ved hjelp av den medfølgende separate strømkabelen. Strømkabelen har en apparatplugg i den ene enden og et støpsel for stikkontakt i den andre enden.

Forsikre deg om at følgende betingelser er oppfylt:

- Apparatet og strømkabelen er uskadet.
- Apparatet er satt opp i samsvar med forskriftene. (se 16 Nisjeinstallasjon)
- Kravene til elektrisk tilkobling er oppfylt. (se 1 Oppstillingsbetingelser)
- Målene for korrekt tilkobling er kjent og overholdt.
- Nettspenning og frekvens samsvarer med opplysningene på typeskiltet.
- Stikkontakten er forskriftsmessig jordet og elektrisk sikret.
- Sikringens utløsningsstrøm ligger mellom 10 A og 16 A.

PASS PÅ

Fare for skade på grunn av feil bruk!

Skader på apparatets elektriske komponenter.

- ▶ Bruk kun nettkabelen som fulgte med.



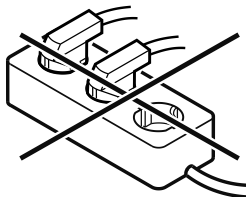
ADVARSEL

Brannfare ved feil tilkobling!

Forbrenninger.

Skader på apparatet.

- ▶ Ikke bruk skjøteledning.
- ▶ Ikke bruk forgreningskontakter.



PASS PÅ

Fare for skader på grunn av feil tilkobling!

Skader på apparatet.

- ▶ Apparatet skal ikke kobles til vekselrettere, slik som f.eks. solarstrømanlegg og bensingeneratorer.
- ▶ Koble strømpluggen til nettkabelen til spenningsforsyningen. Vær oppmerksom på at strømpluggen sitter godt i stikkontakten.
- ▶ Hvis ingen tiltak iverksettes innen 60 sekunder: Standby-symbolet blekner eller forsvinner.*
- ▶ Apparatet er tilkoblet. For første idriftsettelse, se følgende kapittel eller bruksanvisningen.



home.liebherr.com/fridge-manuals

NO underkjøl/frysenheter

Utgivelsesdato: 20250623

Artikkelnr.-indeks: 7083869-00

Liebherr-Hausgeräte GmbH
Memminger Straße 77-79
88416 Ochsenhausen
Deutschland