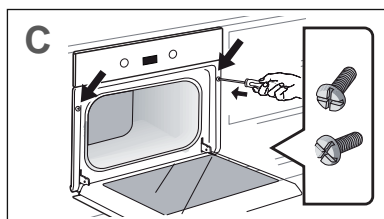
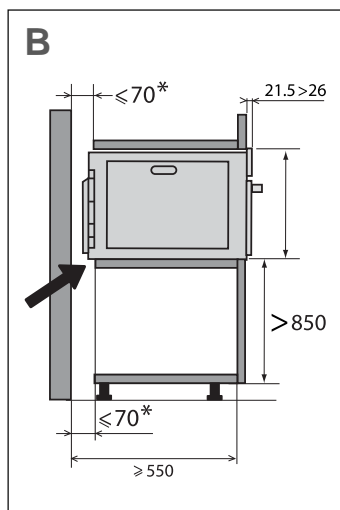
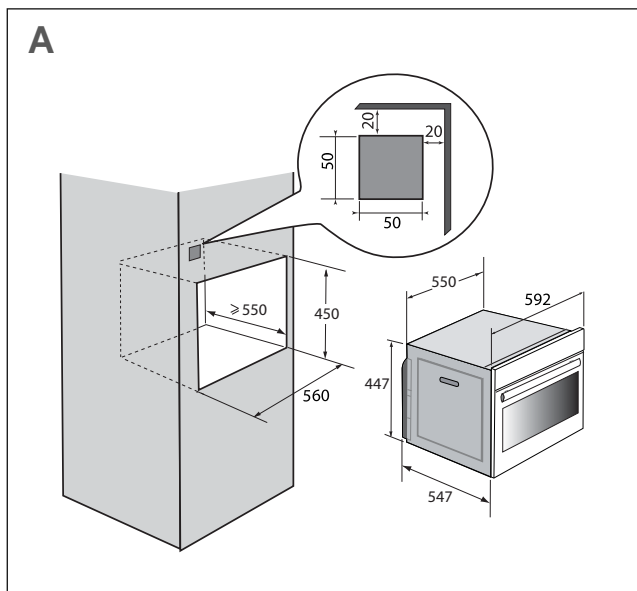


# SV INSTALLATION OCH SÄKERHETSFÖRESKRIFTER

UGN



---

# SÄKERHET OCH VIKTIGA FÖRSIKTIGHETSÅTGÄRDER

---

SV

## VIKTIGA SÄKERHETSANVISNINGAR. LÄS NOGGRANT OCH FÖRVARA FÖR KOMMANDE ANVÄNDNINGAR.

Den här bruksanvisningen går att hämta på märkets webbplats. .

Packa upp eller låt packa upp apparaten omedelbart vid mottagandet. Kontrollera dess allmänna skick. Notera eventuella förbehåll skriftligen på leveransnotan och spara ett exemplar av denna.



Denna apparat skall installeras minst 850 mm över golvnivån.

— För att undvika överhettning får apparaten inte installeras bakom en skåpslucka.

— Centra ugnen i möbeln så att ett mellanrum på minst 10 mm skiljer den från närmaste möbel.

Materialet i inbyggnadsmöbeln ska vara värmebeständigt (eller vara klätt i sådant material).

Fäst ugnen i möbeln med två skruvar i härför avsedda hål för högre stabilitet.



Det skall vara möjligt att koppla ifrån apparaten från nätuttaget, antingen via en stickkontakt, eller genom att montera en strömbrytare på de fasta led-

ningskanalerna, i enlighet med vedertagna installationsregler.

— Det måste gå att komma åt kontakten efter att apparaten har installerats.

— Om strömskabeln är skadad, skall den ersättas av tillverkaren, dess efterservice eller av någon med likvärdig kompetens för att undvika all fara.

— Denna apparat är avsedd att tillreda mat med luckan stängd.

— Denna apparat kan användas av barn från åtta års ålder och av person med begränsad fysisk, känslomässig eller intellektuell förmåga och av person som saknar erfarenhet eller kunskap, då sådan person står under tillsyn eller i förväg fått anvisningar om hur apparaten används på ett säkert sätt och förstått vilka risker han eller hon löper.

Barn får inte leka med apparaten. Rengörings- och underhållsåtgärder får inte utföras av barn som står utan tillsyn.

— IBarn bör hållas under upp-

---

## SÄKERHET OCH VIKTIGA FÖRSIKTIGHETSÅTGÄRDER

---

sikt så att de inte leker med apparaten.



**VARNING:**

apparaten och de delar av den som går att komma åt blir varma vid användning.

Var noga med att inte vidröra någon värmande del inuti ugnen.

Barn under åtta års ålder ska hållas på behörigt avstånd, med mindre de står under ständig tillsyn.

— Alla tillbehör och större stänk ska avlägsnas innan ugnen rengörs med hjälp av pyrolysis.

— När rengöringsfunktionen används kan ytorna bli varmare än under normal användning.

Vi rekommenderar att barn hålls på avstånd.

— Ugnen måste vara avstängd vid allt rengöringsarbete inne i ugnen.



**VARNING:** Se till att apparatens strömkabel är fränkopplad innan lampan byts för att undvika all risk för stötar. Utför bytet när apparaten väl svalnat. För att skruva loss lampglaset och lampan, använd en gummihandske för att underlätta demonteringen.

— Använd inget skurpulver eller hårda skrapor av metall för att rengöra ugnens glaslucka, eftersom det kan repa ytan och orsaka sprickor i glaset.

— Använd inga rengöringsapparater som använder ånga.

Ändra inte apparatens egenskaper. Det skulle medföra fara för dig.

Använd inte ugnen för förvaring av livsmedel eller för att förvara föremål av något slag efter användning.

# • 1 INSTALLATION



## VÄLJA PLATS OCH INBYGGNAD


Denna apparatska installeras minst 850 mm från golvet. Den kan installeras på höjden, enligt vad som anges på installationsritningen (**Fig. A**).

Observera: är botten på möbeln öppen får mellanrummet mellan väggen och den bänk ugnen står på vara högst 70 mm\* (**Fig. B**).

Använd inte apparaten omedelbart (vänta c:a 1-2 timmar) efter att ha flyttat den från ett kallt utrymme till ett varmt, eftersom kondensen kan orsaka en felfunktion.

Centrera ugnen i möbeln så att den garanterat är minst 10 mm från närmaste möbel i närheten. Materialet i inbyggnadsmöbeln ska vara värmetåligt (eller vara klätt med sådant material). Förborra ett hål med  $\varnothing$  2 mm i möbelns vägg för att undvika att virket spricker. Uppnå högre stabilitet genom att fästa ugnen i möbeln med två skruvar genom de hål som är särskilt avsedda för detta (**Fig. C**).

## ELANSLUTNING

 **Observera:**  
Installationen får endast göras av behöriga installatörer och tekniker.



Elsäkerheten måste garanteras genom en korrekt inbyggnad. Elanslutning ska göras innan apparaten sätts på plats i möbeln.

Ugnen ska anslutas via en standard matningskabel med tre ledare med 1,5 mm<sup>2</sup> (1 fas + 1 Neutral + jord), som ska anslutas till elnätet via ett


standard eluttag CEI 60083 eller en anordning med enpolig brytare enligt installationsbestämmelserna.

Kontrollera följande:

- installationens effekt måste vara tillräcklig (220-240 V~ 16 A),
  - Kontakta en behörig elektriker om elsystemet i din bostad kräver en ändring av anslutningen av din apparat.
- Vid underhållsarbete ska apparaten var frånkopplad elnätet och säkringarna frånslagna eller urtagna.

 **Observera:**  
Jordningsledningen (grön-gul) är ansluten till apparatens plint  och ska anslutas till installationens jordning.

Dra ur sladden till apparaten eller ta bort relevant säkring från ugnens matning om den på något sätt uppträder onormalt.

 **Observera:**  
vi kan inte hållas ansvariga för olyckshändelse eller incident som orsakas av att jordning saknas, är behäftad med fel eller inte är rätt gjord.



## RESPEKTERA MILJÖN

Materialet i emballaget till denna apparat kan återvinnas. Medverka till att det återvinns och bidra på så sätt till att skydda miljön, genom att lämna det i härför avsedd kommunal container.

Apparaten innehåller också mycket material som kan återvinnas.



Den är därför märkt med denna logotyp för att ange att en uttjänt apparat inte får blandas med annat avfall.

Den återvinning av apparater tillverkaren anordnar sker därmed på bästa sätt, enligt EU-direktiv 2002/96/EG om elektrisk eller elektronisk utrustning.

Vänd dig till din kommun eller till din återförsäljare för information om vilket uppsamlingsställe för uttjänta apparater som befinner sig närmast din bostad.

Tack för att du medverkar till att skydda miljön.