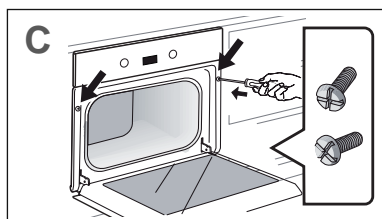
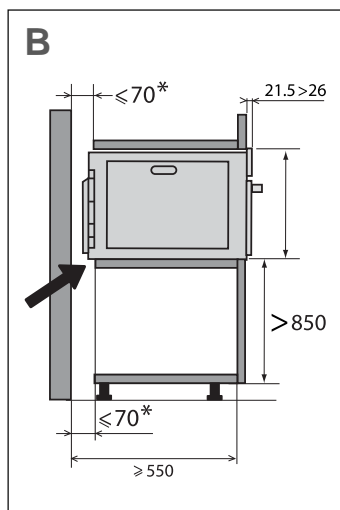
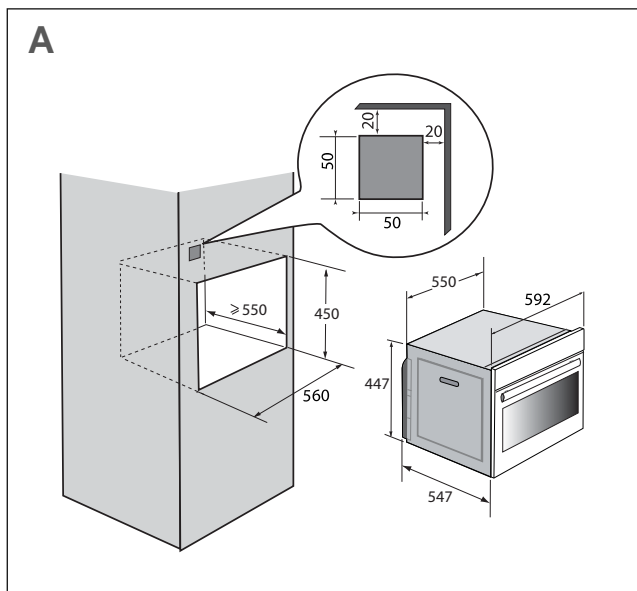


DA INSTALLATION OG SIKKERHEDSREGLER

OVN

De Dietrich 



VIGTIGE SIKKERHEDSREGLER, SOM SKAL LÆSES NØJE OG GEMMES TIL FREMTIDIG BRUG.

Denne brugervejledning kan downloades fra mærkets internetsted.

Når du modtager apparatet, skal du straks pakke det ud eller straks få det pakket ud. Kontrollér den generelle fremtoning. Få eventuelle forbehold noteret på fragsedlen, og behold en kopi af den.



Dette apparatet skal installeres i en højde på mindst 850 mm fra gulvet.

— Apparatet må ikke installeres bag en låge, da dette kan give overophedning.

— Sæt ovnen ind i et møbel, således at der er en minimal afstand på 10mm til møblet ved siden af. Det møbel, som ovnen bygges ind i, skal være lavet af et varmebestandigt materiale (eller være beklædt med et varmebestandigt materiale). For større stabilitet skal ovnen fastgøres med 2 skruer gennem de huller, der er forudset til det.



Det skal være muligt at koble apparatet fra strømforsyningsnettet, enten ved hjælp af en stikforbindelse eller ved at indbygge en afbry-

der i de permanente rørledninger i overensstemmelse med installationsreglerne.

— Efter installation skal stikkontakten være tilgængelig.

— Hvis forsyningskablet beskadiges, skal det udskiftes af fabrikanten eller dennes kundeservice eller af en lignende kvalificerede person for at undgå enhver fare.

— Dette apparat er beregnet til madlavning med lukket ovenlåge.

— Dette apparat kan bruges af børn på 8 år og derover og af personer med nedsatte fysiske, sensorielle eller mentale evner eller som er blottet for erfaring eller kendskab, hvis de er under opsyn eller har fået forudgående instruktioner om en sikker anvendelse af apparatet og har forstået de risici, de udsætter sig for.

— Børn må ikke lege med apparatet. Rengøring og vedligeholdelse må ikke udføres af børn, hvis de ikke er under opsyn.

— Børn bør overvåges for at

VIGTIGE SIKKERHEDS- OG FORSIGTIGHEDSREGLER

sikre, at de ikke leger med apparatet.



ADVARSEL:

Selve ovnen og de tilgængelige dele bliver meget varme under brug. Pas på ikke at røre ved varmeelementerne inde i ovnen. Børn på under 8 år skal holdes på afstand, med mindre de er under konstant opsyn.

— Før du foretager en pyrolyse rengøring af ovnen, skal du tage alle tilbehørsdele ud og fjerne de værste overstænkninger.

— I rengøringsfunktion kan ovnens overflader blive mere varme end under normal brug. Det anbefales at holde børn på afstand.

— Ovnen skal være standset, før enhver rengøring af ovnkammeret.



PAS PÅ :

Sørg for, at apparatet frakoblet strømforsyningen, før lampen udskiftes for at undgå elektrisk stød. Vent, indtil apparatet er nedkølet. Brug en gummihandske til at skrue lampeglasset af og tage pæren ud for at lette afmonteringen.

— Der må aldrig anvendes slibemidler, slibesvampe eller

metalsvampe til rengøring af ovnlåger af glas, da dette kan ridse overfladen og måske føre til, at ruden sprænger.

— Der må ikke anvendes damprenseapparat.

Apparatets specifikationer må ikke ændres, det udgør en fare for dig.

Brug aldrig ovnen som opbevaringssted for mad eller ting, når den ikke er i brug.

• 1 INSTALLATION



VALG AF PLACERING OG INDBYGNING

Dette apparat skal installeres mindst 850 mm fra gulvet. Det kan installeres i et søjlemøbel som vist på installationsdiagrammet (**fig. A**).

OBS: Hvis møblets bund er åben, skal afstanden mellem væggen og pladen som ovnen står på, være maksimalt 70 mm* (**fig. B**).

Tag ikke apparatet i brug med det samme (vent i ca. 1 til 2 timer) efter at have flyttet det fra et koldt til et varmt sted, da kondensationen kan bevirke, at apparatet ikke fungerer korrekt.

Sæt ovnen ind i et møbel, således at der er en minimal afstand på 10mm til møblet ved siden af. Det møbel, som ovnen bygges ind i, skal være lavet af et varmebestandigt materiale (eller være beklædt med et varmebestandigt materiale).

Forbør et hul med en diameter på 2 mm i møblets væg for at undgå, at træet sprækker.

For større stabilitet skal ovnen fastgøres med 2 skruer gennem de huller, der er forudset til det (**fig. C**).

ELEKTRISK TILSLUTNING

! OBS: Installationen skal udføres af kvalificerede installatører og teknikere.


Den elektriske sikring skal kontrolleres ved indbygning i et møbel. Den elektriske tilslutning skal udføres, inden apparatet sættes ind i møblet.

Ovnen skal tilsluttes et standardiseret forsyningskabel med 3 strømførende ledninger på 1.5 mm² (1 fase + 1 N + jord), som forbindes til et ledningsnet 220-240V~ ved hjælp af en stikkontakt i henhold til standard IEC 60083 eller en anordning med flerepolet afbrydelse i overensstemmelse med installationsreglerne.

Kontrollér, at:

- installationens forsyningseffekt er tilstrækkelig (220-240 Volt~ 16 Amp.), Hvis den elektriske installation i hjemmet skal ændres eller tilpasses for at tilslutte apparatet, skal dette udføres af en kvalificeret elektriker.

Under vedligeholdelse skal apparatet frakobles elnettet, og sikringerne skal udløses eller tages ud.

! OBS: Beskyttelsesledningen (grøn-gul) forbindes til jordklemmen  på apparatet og skal tilsluttes jord.

Hvis der konstateres en beskadigelse, skal ovnen afbrydes, eller ovenns sikring fjernes.

! OBS: Vi kan ikke drages til ansvar for ulykker eller uheld på grund af en manglende, beskadiget eller ukorrekt jordforbindelse.



PAS PÅ MILJØET

Emballagematerialerne til dette apparat kan genbruges. Du kan sørge for, at det bliver genbrugt og dermed være med til at beskytte miljøet ved at bortskaffe dem på genbrugspladsen.

Apparatet indeholder ligeledes flere genanvendelige materialer.



Dette angives med den illustrerede tegning for at vise, at brugte apparater ikke må blandes sammen med almindeligt husholdningsaffald.

Genvindingen af apparater, som producenten organiserer, sker under de mest optimale betingelser i overensstemmelse med Europa-Parlamentets og Rådets direktiv 2002/96/EF om affald af elektrisk og elektronisk udstyr.

Kontakt kommunen eller forhandleren for at få at vide, hvor brugte apparater kan afleveres i nærheden af din bopæl.

Vi takker for dit samarbejde med hensyn til at beskytte miljøet.