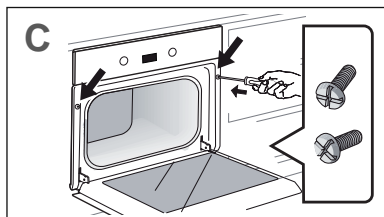
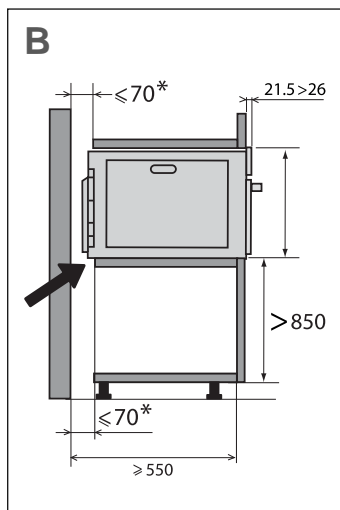
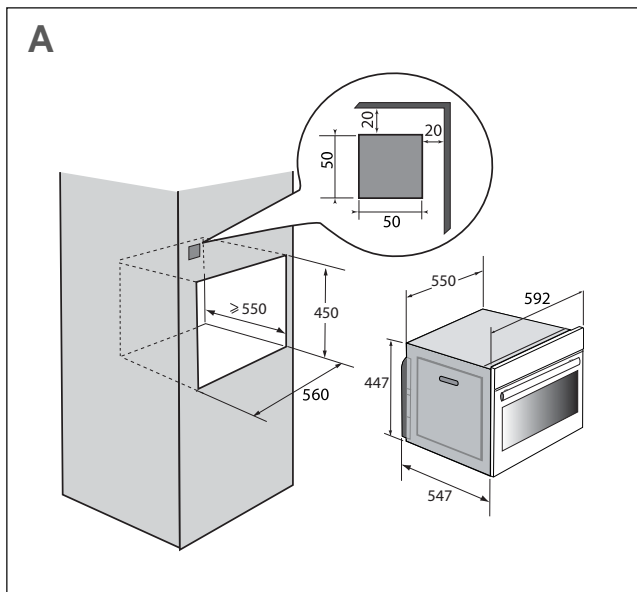


FI ASENNUS JA TURVALLISUUSOHJEET

UUNI



TÄRKEITÄ TURVAOHJEITA. LUE HUOLELLISESTI JA SÄILYTÄ TULEVAA KÄYTTÖÄ VARTEN.

Tämän käyttöohjeen voi ladata merkin Internet-sivuilta.

Vastaanottaessasi laitteen, pura pakkaus tai huolehdi pakkauksen purkamisesta välittömästi. Tarkista laite päällisin puolin. Tee mahdolliset huomautukset kirjallisesti lähetystositteeseen ja säilytä itselläsi kopio.



Tämä laite on asennettava yli 850 mm korkeudelle lattiatasosta.

— Laitetta ei saa asentaa koristeoven taakse ylikuumentumisen välttämiseksi.

— Asenna uuni kalusteeseen niin, että etäisyys viereiseen kalusteeseen on vähintään 10 cm. Kalusteen, johon uuni upotetaan, on kestettävä kuumuutta (tai se on vuorattava kuumuutta kestävällä materiaalilla). Tasapainon takaamiseksi, kiinnitä uuni kalusteeseen kahdella ruuvilla, tähän tarkoitukseen varattujen reikien kautta.



Laite tulee pystyä kytkemään irti sähköver-

kosta käyttämällä joko pistoketta tai virrankatkaisinta, joka on asennettu kiinteään johtojärjestelmään asennusohjeiden mukaisesti.

— Pistokkeeseen tulee olla pääsy laitteen asentamisen jälkeen.

— Jos virtajohto on vioittunut, se on annettava valmistajan, jälkimyyntipalvelun tai vastaavan pätevän henkilön vaihdettavaksi vaaratilanteiden välttämiseksi.

— Tämä laite on suunniteltu ruokien kypsentämiseen luukun ollessa suljettuna.

— Vähintään 8-vuotiaat ja sitä vanhemmat lapset ja sellaiset henkilöt, joiden fyysiset tai henkiset kyvyt tai aistit ovat puutteellisia, tai joilta puuttuu käyttökokemusta ja -taitoa, saavat käyttää tätä laitetta vain, jos heitä valvotaan laitetta käytettäessä tai jos heitä on etukäteen opastettu laitteen käyttämisessä siten, että he osaavat käyttää laitetta turvallisesti ja ymmärtävät sen

TURVALLISUUSOHJEET JA VAROITUKSET

käyttöön liittyvät vaarat.

— Lapset eivät saa leikkiä laitteella. Lapset eivät saa puhdistaa tai huoltaa laitetta ilman valvontaa.

— Kannattaa myös valvoa, etteivät lapset pääse leikkimään laitteella.



VAROITUS: Laite ja sen käsiksi päästävillä olevat osat kuumenevat käytön aikana. Varo koskettamasta uunin sisällä olevia kuumenevia osia. Alle 8-vuotiaat lapset on pidettävä loitolla. Muussa tapauksessa lapsia on valvottava tarkoin.

— Ennen pyrolyysipuhdistusta, poista uunista kaikki lisätarvikkeet ja poista isomat roiskeet.

— Pyrolyysipuhdistuksen aikana pinnat tulevat normaalia kuumemmiksi.

Lapset on hyvä pitää loitolla.

— Uuni on sammutettava kaikkia uunin sisään kohdistuvia puhdistustoimia varten.



VAROITUS: Varmista, että laite on kytketty irti verkkovirrasta ennen lampun vaihtamista, jotta vältät sähköiskun. Vaihda lamppu

vasta kun laite on jäähtynyt. Käytä kumikäsinettä irrottaesasi lamppua tai suojakupua, se helpottaa toimenpidettä.

— Älä käytä uunin lasiluukun puhdistukseen hankaavia pesuaineita tai kovapintaisia metallisieniä, sillä ne voivat naarmuttaa lasin pintaa ja rikkoa lasin.

— Älä käytä höyrypuhdistuslaitetta.

Älä tee muutoksia laitteen ominaisuuksiin, sillä tällainen toiminta on riskialtista.

Älä käytä uunia käytön jälkeen ruuan tai tavaroiden säilytyspaikkana.



ASENNUSPAIKAN JA KALUSTEASENNUKSEN VALINTA

Tämä laite on asennettava yli 850 mm lattiasta. Se voidaan asentaa pylväeseen asennuskuvassa näytetyllä tavalla (kuva A).

Huomaa: Jos kalusteiden alaosa on avoin, seinän ja uunin asennustason tason etäisyys saa olla korkeintaan 70 mm* (kuva B).

Älä käytä laitetta heti (odota noin 1-2 tuntia) siirrettyäsi sen kylmästä paikasta lämpimään paikkaan, sillä lauhtuminen saattaa aiheuttaa käyttöhäiriön.

Keskitä uuni kalusteisiin siten, että sen ja vieressä olevan kalusteen väliin jää vähintään 10 mm:n väli. Uputettaessa uuni kalusteisiin näiden materiaalin tulee kestää kuumuutta (tai ne on päällystettävä tällaisessa materiaalilla). Tee pieni Ø 2 mm reikä kalusteiden seiniin puun halkeamisen ehkäisemiseksi.

Asennuksen tukevuuden parantamiseksi uuni voidaan kiinnittää kalusteisiin 2 ruuvilla niille tarkoitettujen reikien kautta (kuva C).

SÄHKÖLIITÄNNÄT



Varoitus:

Asennuksen voi tehdä vain valtuutetut asentajat ja teknikot.

Sähköturvallisuus on varmistettava oikeanlaisella kalusteasennuksella.

Sähköliitäntä on kytkettävä ennen laitteen asentamista kalusteisiin.

Uuni kytketään 3-johtimisella 1,5 mm²:n (1 vaihe + 1 nolla + maa) virtajohtolla virransyöttöön vakiomallisen CEI 60083

-pistorasian kautta tai virtakatkaisimen kautta asennusohjeen mukaisesti.

Tarkista, että:

- asennusteho on riittävä (220-240 V~16 A),

Jos asennuspaikan sähköjärjestelmä vaatii muutoksia laitteen kytkemiseksi, ota yhteys valtuutettuun sähköasentajaan.

Laite on irrotettava virtalähteestä ennen huoltotöitä ja virta on katkaistava sulakkeista tai sulakkeet on irrotettava.



Varoitus:

Suojamaajohdin (vihreä-kelkkinen) on kytketty laitteen liittimeen ja se tulee kytkeä asennettaessa maahan.

Jos uunissa ilmenee jotakin tavallisuudesta poikkeavaa, irrota laite sähköverkosta tai katkaise virta laitteen sulakkeesta.



Varoitus:

Vastuumme ei kata vahinkotapauksia, jotka johtuvat siitä, että maajohdinta ei ole kytketty maahan tai vialliseen taikka väärään maaliitäntään.



YMPÄRISTÖNSUOJELU

Tämän laitteen pakkausmateriaalit voidaan kierrättää. Suojele ympäristöä viemällä pakkausmateriaalit niille tarkoitettuihin kunnallisiin keräyspisteisiin.

Laite sisältää monia kierrätyskelpoisia materiaaleja. Laite on merkitty logolla, joka osoittaa, että käytettyä laitetta ei saa laittaa sekajätteisiin.



■ Laitteen kierrätys suoritetaan oikein lajiteltuna eurooppalaisen direktiivin 2002/96/EY (sähkö- ja elektroniikkaromut) mukaisesti.

Ota yhteys kuntasi jätehuoltoon tai jälleenmyyjääsi ja pyydä tietoa asuinpaikkasi lähellä olevista keräyspisteistä.

Kiitämme sinua ympäristön suojelemiseksi tekemästasi yhteistyöstä.