

|    |  |
|----|--|
| FR | INSTALLATION ET INSTRUCTIONS DE SECURITE   |
| CS | INSTALACE A BEZPEČNOSTNÍ POKYNY            |
| DA | INSTALLATION OG SIKKERHEDSREGLER           |
| DE | EINBAU UND SICHERHEITSHINWEISE             |
| EL | ΕΓΚΑΤΑΣΤΑΣΗ ΚΑΙ ΟΔΗΓΙΕΣ ΑΣΦΑΛΕΙΑΣ          |
| EN | INSTALLATION AND SAFETY INSTRUCTIONS       |
| ES | INSTALACIÓN E INSTRUCCIONES DE SEGURIDAD   |
| FI | ASENNUS JA TURVALLISUUSOHJEET              |
| IT | INSTALLAZIONE E ISTRUZIONI DI SICUREZZA    |
| NL | INSTALLATIE EN VEILIGHEIDSINSTRUCTIES      |
| NO | INSTALLASJON OG SIKKERHETSANVISNINGER      |
| PL | INSTALACJA I INSTRUKCJE BEZPIECZEŃSTWA     |
| PT | INSTALAÇÃO E INSTRUÇÕES DE SEGURANÇA       |
| RU | МОНТАЖ И ИНСТРУКЦИИ БЕЗОПАСНОСТИ           |
| SK | POKYNY NA INŠTALÁCIU A BEZPEČNOSTNÉ POKYNY |
| SV | INSTALLATION OCH SÄKERHETSFÖRESKRIFTER     |

# FOUR

TROUBA

OVN

BACKOFEN

ΦΟΥΡΝΟΣ

OVEN

HORNO

UUNI

FORNO

OVEN

OVN

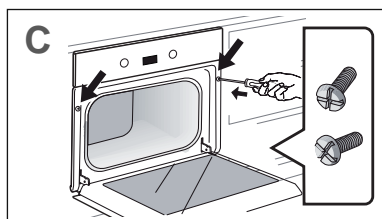
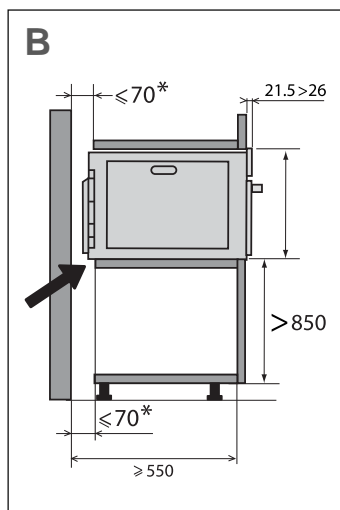
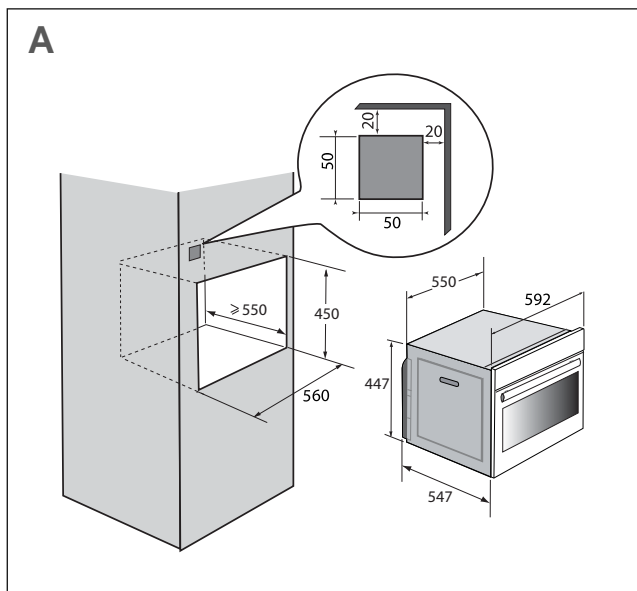
PIEKARNIK

FORNO

ДУХОВОЙ ШКАФ

RÚRA

UGN



## INSTRUCTIONS DE SÉCURITÉ IMPORTANTES - LIRE AVEC ATTENTION ET GARDER POUR DE FUTURES UTILISATIONS.

Cette notice est disponible en téléchargement sur le site internet de la marque.

A la réception de l'appareil, déballez-le ou faites-le déballer immédiatement. Vérifiez son aspect général. Faites d'éventuelles réserves par écrit sur le bon de livraison dont vous gardez un exemplaire.



Cet appareil doit être installé à une hauteur supérieure à 850 mm du sol.

— L'appareil ne doit pas être installé derrière une porte décorative, afin d'éviter une surchauffe.

— Centrez le four dans le meuble de façon à garantir une distance minimum de 10 mm avec le meuble voisin. La matière du meuble d'encastrement doit résister à la chaleur (ou être revêtu d'une telle matière). Pour plus de stabilité, fixez le four dans le meuble par 2 vis au travers des trous prévus à cet effet sur les montants latéraux.



Il doit être possible de déconnecter l'appareil du réseau d'alimentation, soit à l'aide d'une fiche de

prise de courant, soit en incorporant un interrupteur dans les canalisations fixes conformément aux règles d'installation.

— La fiche de prise de courant doit être accessible après installation.

— Si le câble d'alimentation est endommagé, il doit être remplacé par le fabricant, son service après-vente ou une personne de qualification similaire afin d'éviter un danger.

— Cet appareil est conçu pour faire des cuissons porte fermée.

— Cet appareil peut être utilisé par des enfants âgés de 8 ans et plus, et par des personnes aux capacités physiques, sensorielles ou mentales réduites, ou dénuées d'expérience et de connaissance, si elles ont pu bénéficier d'une surveillance ou d'instructions préalables concernant l'utilisation de l'appareil de façon sûre et en ont compris les risques encourus.

— Les enfants ne doivent pas jouer avec l'appareil. Les opérations de nettoyage et de

---

## SÉCURITÉ ET PRÉCAUTIONS IMPORTANTES

---

maintenance ne doivent pas être faites par des enfants laissés sans surveillance.

— Il convient de surveiller les enfants pour s'assurer qu'ils ne jouent pas avec l'appareil.



### MISE EN GARDE :

L'appareil et ses parties accessibles deviennent chaudes au cours de l'utilisation. Faire attention à ne pas toucher les éléments chauffants situés à l'intérieur du four. Les enfants de moins de 8 ans doivent être tenus à l'écart à moins qu'ils ne soient surveillés en permanence.

— Avant de procéder à un nettoyage pyrolyse de votre four, retirez tous les accessoires et enlevez les éclaboussures importantes.

— Dans la fonction de nettoyage, les surfaces peuvent devenir plus chaudes qu'en usage normal.

Il est recommandé d'éloigner les enfants.

— Pour toute intervention de nettoyage dans la cavité du four, le four doit être arrêté.



### MISE EN GARDE :

S'assurer que l'appareil est déconnecté de l'alimentation avant de remplacer la lampe pour éviter tout risque

de choc électrique. Intervenez lorsque l'appareil est refroidi. Pour devisser le hublot et la lampe, utilisez un gant de caoutchouc qui facilitera le démontage.

— Ne pas utiliser de produits d'entretien abrasifs ou de grattoirs métalliques durs pour nettoyer la porte en verre du four, ce qui pourrait érafler la surface et entraîner l'éclatement du verre.

— Ne pas utiliser d'appareil de nettoyage à la vapeur.

Ne modifiez pas les caractéristiques de cet appareil, cela représenterait un danger pour vous.

Ne vous servez pas de votre four comme garde-manger ou pour stocker quelconques éléments après utilisation.

# • 1 INSTALLATION



## CHOIX DE L'EMPLACEMENT ET ENCASTREMENT

Cet appareil doit être installé à plus de 850 mm du sol. Il peut être installé en colonne comme indiqué sur le schéma d'installation (**fig. A**).

Attention: si le fond du meuble est ouvert, l'espace entre le mur et la planche sur laquelle repose le four doit être de 70 mm maximum\* (**fig. B**).

N'utilisez pas immédiatement votre appareil (attendez environ 1 à 2 heures) après l'avoir transféré d'un endroit froid vers un endroit chaud, car la condensation peut provoquer un dysfonctionnement.

Centrer le four dans le meuble de façon à garantir une distance minimum de 10 mm avec le meuble voisin. La matière du meuble d'encastrement doit résister à la chaleur (ou être revêtue d'une telle matière).

Pré-percez un trou de Ø 2 mm dans la paroi du meuble pour éviter l'éclatement du bois.

Pour plus de stabilité, fixer le four dans le meuble par 2 vis au travers des trous prévus à cet effet (**fig. C**).

## RACCORDEMENT ELECTRIQUE

 **Attention :**  
L'installation est réservée aux installateurs et techniciens qualifiés.



La sécurité électrique doit être assurée par un encastrement correct. Le raccordement électrique est à réaliser avant la mise en place de l'appareil dans le meuble.

Le four doit être branché avec un câble d'alimentation normalisé à 3 conducteurs de 1,5 mm<sup>2</sup> (1 ph + 1 N + terre) qui doivent être raccordés sur le réseau par l'intermédiaire d'une prise de courant normalisée CEI 60083 ou d'un dispositif de coupure omnipolaire conformément aux règles d'installation.


Vérifiez que :

- la puissance de l'installation est suffisante (220-240 Volts~ 16 Ampères),  
Si l'installation électrique de votre habitation nécessite une modification pour le branchement de votre appareil, faites appel à un électricien qualifié.

Lors des opérations d'entretien, l'appareil doit être débranché du réseau électrique, les fusibles doivent être coupés ou retirés.

 **Attention :**  
Le fil de protection (vert-jaune) est relié à la borne  de l'appareil et doit être relié à la terre de l'installation.

Si le four présente une quelconque anomalie, débranchez l'appareil ou enlevez le fusible correspondant à la ligne de branchement du four.

 **Attention :**  
Notre responsabilité ne saurait être engagée en cas d'accident ou d'incident consécutif à une mise à la terre inexistante, défectueuse ou incorrecte.



## RESPECT DE L'ENVIRONNEMENT

Les matériaux d'emballage de cet appareil sont recyclables. Participez à leur recyclage et contribuez ainsi à la protection de l'environnement en les déposant dans les conteneurs municipaux prévus à cet effet.



■ Votre appareil contient également de nombreux matériaux recyclables. Il est donc marqué de ce logo afin de vous indiquer que les appareils usagés ne doivent pas être mélangés avec d'autres déchets.

Le recyclage des appareils qu'organise votre fabricant sera ainsi réalisé dans les meilleures conditions, conformément à la directive européenne 2002/96/CE sur les déchets d'équipements électriques et électroniques.

Adressez-vous à votre mairie ou à votre revendeur pour connaître les points de collecte des appareils usagés les plus proches de votre domicile.

Nous vous remercions pour votre collaboration à la protection de l'environnement.