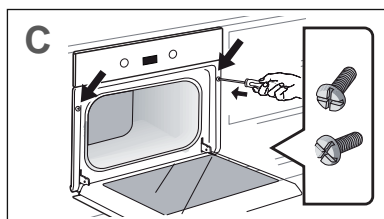
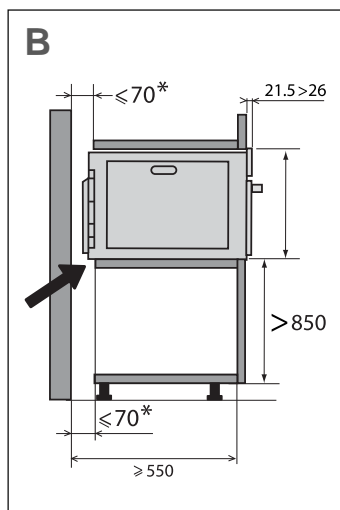
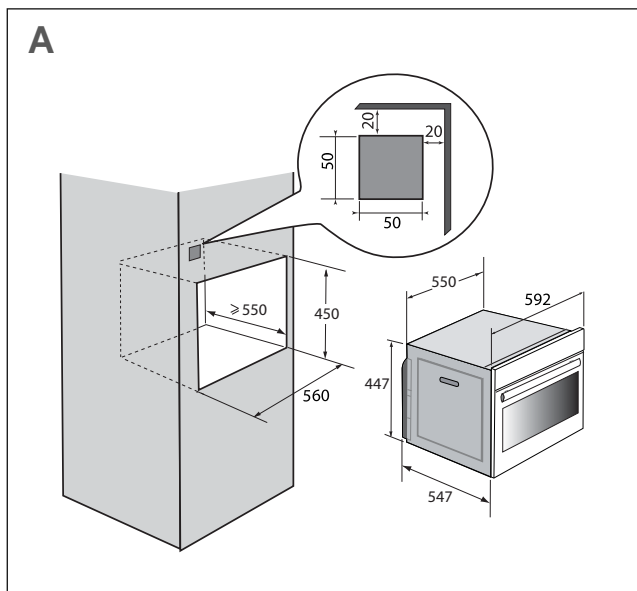


NL INSTALLATIE EN VEILIGHEIDSINSTRUCTIES

# *OVEN*

De Dietrich 



## **BELANGRIJKE VEILIGHEIDSINSTRUCTIES. LEES ZE AANDACHTIG EN BEWAAR ZE VOOR TOEKOMSTIG GEBRUIK.**

Deze handleiding is beschikbaar op de website van het merk.

Pak na ontvangst het apparaat uit of laat dit onmiddellijk uitpakken. Controleer het algemeen aanzicht. Laat eventuele opmerkingen noteren op de vrachtbrief waarvan u een kopie bewaart.



Dit apparaat moet op meer dan 850 mm van de grond geïnstalleerd worden.

— Het apparaat mag niet achter een decoratieve deur worden geplaatst, om oververhitting te voorkomen.

— Centreer de oven in het meubel en bewaar daarbij een afstand van minstens 10 mm tot het meubel eraan. Het materiaal van het inbouwmeubel moet warmtebestendig zijn (of bekleed zijn met dergelijk materiaal). Bevestig de oven voor meer stabiliteit in het meubel met behulp van 2 schroeven door de daartoe voorziene gaten.



Het apparaat moet van het elektriciteitsnet kunnen worden afgekoppeld,

door middel van een stekker in het stopcontact of door een schakelaar te installeren op de vaste voedingsleidingen, volgens de installatieregels.

— Het stopcontact moet na de installatie goed bereikbaar zijn.

— Indien de voedingskabel is beschadigd, moet deze door de fabrikant, de klantenservice of een ander gekwalificeerd persoon veiligheidshalve worden vervangen.

— Dit apparaat is ontworpen voor gebruik met gesloten deur.

— Dit apparaat mag worden gebruikt door kinderen vanaf 8 jaar, en door personen met lichamelijke, sensorische of geestelijke beperkingen of door personen zonder ervaring en kennis, als ze onder toezicht staan of vooraf instructies gekregen hebben over hoe ze het apparaat veilig moeten gebruiken, en begrepen hebben aan welke risico's ze zich blootstellen.

— Kinderen mogen niet met

---

## ***VEILIGHEID EN BELANGRIJKE VOORZORGSMAATREGELEN***

---

het apparaat spelen. De reiniging en het onderhoud mogen alleen onder toezicht aan kinderen overgelaten worden

— Laat kinderen nooit onbewaakt, om te vermijden dat ze met het apparaat zouden spelen.



### **WAARSCHUWING:**

Het apparaat en de bereikbare onderdelen ervan worden warm tijdens het gebruik. Zorg ervoor dat u de verwarmingselementen in de oven niet aanraakt. Het apparaat moet buiten het bereik van kinderen jonger dan 8 jaar worden gehouden, tenzij ze voortdurend in het oog worden gehouden.

— Verwijder alle accessoires en grote spatten, voordat u de pyrolyse reiniging van uw oven start.

— In de reinigingsmodus kunnen de oppervlakken warmer worden dan tijdens het normale gebruik.

Het is raadzaam om kinderen weg te houden.

— Voor alle reiniging van de oven, moet de oven uitgeschakeld zijn.



### **WAARSCHUWING :**

Verzekert u ervan dat het apparaat van het elektriciteitsnet

is afgekoppeld voordat u de lamp vervangt, om elk elektrocutiegevaar te vermijden.

Wacht tot het apparaat afgekoeld is. Gebruik een rubberen handschoen om het losschroeven van het vensterkapje en het lampje te vereenvoudigen.

— Gebruik geen schurende reinigingsproducten of harde metalen krabbers om de glazen ovendeur te reinigen. Dit kan het oppervlak van het glas beschadigen en doen barsten.

— Gebruik geen stoomreiniger.

Wijzig de eigenschappen van dit apparaat niet, dit kan gevaarlijk voor u zijn.

Gebruik uw oven niet als voorraadkast of opslag na gebruik.



## KEUZE VAN HET PLAATSEN EN INBOUW

Dit apparaat moet op meer dan 850 mm van de grond geïnstalleerd worden. Het kan in kolom geïnstalleerd worden zoals aangegeven op het installatieschema (fig. A).

Let op: als de bodem van een meubel open is, moet de ruimte tussen de muur en de plank waarop de oven staat, maximaal 70 mm\* zijn (fig. B).

Gebruik uw apparaat niet onmiddellijk (wacht 1 tot 2 uur) na het van een koude ruimte naar een warme ruimte gebracht te hebben, want door de condens kan er een storing optreden.

Centreer de oven in het meubel en bewaar daarbij een afstand van minstens 10 mm tot het meubel ernaast. Het materiaal van het inbouwmeubel moet warmtebestendig zijn (of bekleed zijn met dergelijk materiaal).

Boor een gat van  $\varnothing$  2 mm voor in de wand van het meubel om te vermijden dat het hout barst.

Bevestig de oven voor meer stabiliteit in het meubel met behulp van 2 schroeven door de daartoe voorziene gaten (fig. C).

## ELEKTRISCHE AANSLUITING

 **Let op:**  
De installatie mag uitsluitend worden uitgevoerd door gekwalificeerde installateurs en monteurs.

De elektrische aansluiting moet verzekerd worden door een correcte inbouw. De elektrische aansluiting moet verwezenlijkt worden voordat het

apparaat in het meubel geplaatst wordt. De oven moet worden aangesloten met een standaard voedingskabel met 3 geleiders van 1,5 mm<sup>2</sup> (1 fase + 1 N + aarding) die moeten worden aangesloten op het netwerk via een stopcontact conform met de IEC 60083-norm of een meerpolige schakelaar in overeenstemming met de installatieregels.

Controleer dat:


- het vermogen van de installatie voldoende is (220-240 Volt~ 16 Ampère),

Als de elektriciteitsinstallatie van uw woning gewijzigd moet worden om uw apparaat aan te sluiten, doet u best een beroep op een gekwalificeerde elektricien.

Bij onderhoudsverrichtingen moet het toestel afgekoppeld worden van het elektriciteitsnet, moeten de zekeringen afgekoppeld of verwijderd worden.

 **Let op:**  
De beveiligingsdraad (groen-geel) is aangesloten op de aardaansluiting  van het apparaat en moet worden aangesloten op de aardaansluiting van de installatie.

Als de oven om het even welk probleem geeft, koppelt u het toestel af of verwijdert u de zekering die met de lijn overeenkomt waarop de oven is aangesloten.

 **Let op:**  
Onze verantwoordelijkheid zal niet worden geclaimd in het geval van een ongeval of incident als gevolg van een onbestaande, defecte of onjuiste aarding.



## RESPECT VOOR HET MILIEU

Het verpakkingsmateriaal van dit apparaat is recyclebaar. Doe mee aan de recycling en draag bij aan de bescherming van het milieu door dit materiaal in de hiervoor bestemde gemeentecontainers te deponeren.



Uw apparaat bevat eveneens tal van recyclebare materialen. Daarom is het voorzien van dit logo, dat aangeeft dat de gebruikte apparaten van ander afval dienen te worden gescheiden.

De recyclage van de apparaten die door uw fabrikant wordt georganiseerd, wordt op deze manier onder de beste omstandigheden uitgevoerd, overeenkomstig de Europese richtlijn 2002/96/EG betreffende elektrisch en elektronisch afval.

Informeer bij uw gemeente of bij uw verkoper naar de dichtstbijzijnde inzamelplaats voor uw oude apparaten. Wij danken u voor uw bijdrage aan de bescherming van het milieu.