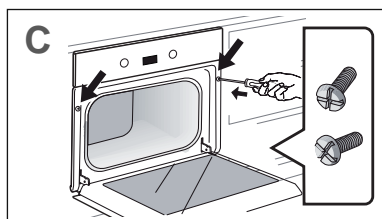
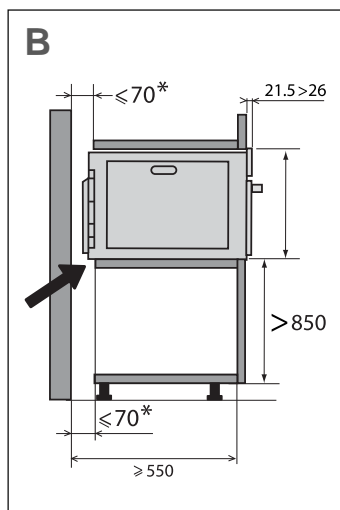
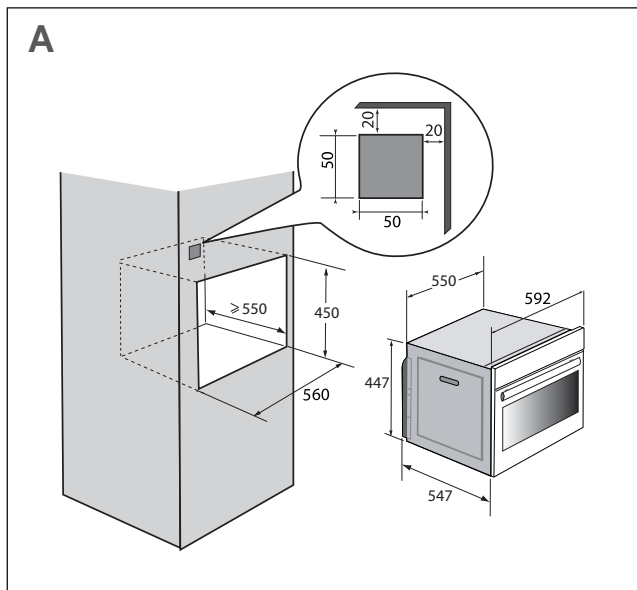


NO INSTALLASJON OG SIKKERHETSANVISNINGER

OVN



VIKTIGE SIKKERHETSINSTRUKSJONER - LES DEM GRUNDIG OG OPPBEVAR DEM TIL FRAMTIDIG BRUK.

Denne bruksanvisningen er tilgjengelig for nedlasting på Internett-siden til varemerket.

Når apparatet mottas, pakk det ut eller få det pakket ut umiddelbart. Sjekk det generelle utseendet. Ta eventuelt skriftlig forbehold på leveringseddelen som du beholder et eksemplar av.



Dette apparatet må monteres i en høyde på minimum 850 mm over golvet.

— For å forhindre overoppheting må apparatet ikke installeres bak en dekorativ dør.

— Sentrer ovnen i møbelet for å kunne garantere en avstand på minst 10 mm med møbelet ved siden av. Materialet i det møbelet hvor ovnen skal bygges inn må tåle varme (eller være belagt med et varmebestandig materiale). For bedre stabilitet, feste ovnen til møbelet med 2 skruer gjennom de hullene som er forutsett for dette.



Det må være mulig å koble apparatet fra strømnettet, enten ved hjelp av et støpsel eller ved å sette inn en avbryter i det faste

ledningsnettet i overensstemmelse med installasjonsforskriftene.

— Støpselet må være tilgjengelig etter montering.

— Hvis strømledningen er skadet, skal den av sikkerhetsmessige grunner skiftes ut av fabrikanten, dennes kundeservice eller en person med lignende kvalifikasjon for å unngå fare.

— Dette apparatet er beregnet til å foreta steking med lukket dør.

— Dette apparatet kan brukes av barn fra 8 år og oppover, og av personer med nedsatte fysiske, sensorielle eller mentale funksjonsevner, eller av personer uten erfaring eller kunnskaper, hvis de har fått tilsyn eller har fått forutgående opplæring om bruk av apparatet under sikre forhold og har forstått de risikoer de utsetter seg for.

Barn skal ikke leke med apparatet. Rengjørings- og vedlikeholdsoperasjoner skal ikke utføres av barn uten tilsyn.

VIKTIGE SIKKERHETS- OG FORHOLDSREGLER

— Hold tilsyn med barn for å forsikre deg om at de ikke leker med apparatet.



ADVARSEL: Apparatet og de tilgjengelige delene på dette kan bli varme under bruk. Vær forsiktig og unngå å berøre varmeelementene inne i ovnen. Barn yngre enn 8 år bør holdes på avstand, med mindre de ikke blir holdt øye med hele tiden.

— Før det foretas pyrolyse-rengjøring av ovnen, ta ut alt tilbehøret og fjern det verste sølet.

— Når rengjøringsfunksjonen er i gang, kan overflatene bli varmere enn ved normal bruk. Barn bør derfor holdes på avstand.

— Ovnen skal alltid slås av før den rengjøres innvendig.



VÆR OPPMERKSOM: Du bør påse at apparatet er koblet fra strømmen før du skifter ut lampen for å unngå enhver risiko for elektrisk støt. Foreta inngrepet når apparatet er avkjølt. Når du skal skru av lampens beskyttelsesglass og lyspæren, bør du bruke gummihansker for å få bedre grep.

— Ikke bruk vedlikeholdsprodukter med slipemiddel eller

harde metallskraper for å rengjøre ovnens glassdør, da dette kan risse opp overflaten og føre til at glasset sprekker.

— Ikke bruk rengjøringsapparater med dampfunksjon.

Dette apparatets karakteristikk må av sikkerhetsmessige hensyn ikke endres.

Ikke bruk ovnen til oppbevaring av matvarer eller annet utstyr etter bruk.

• 1 INSTALLERING



VALG AV INSTALLASJONSSTED OG INNBYGGING

Dette apparatet må installeres minst 850 mm over gulvet. Det kan installeres i et høyskap som vist på installasjonsskjemaet (**fig. A**).

Merk: hvis skapbunnen er åpen, må det være maksimalt 70 mm* avstand mellom veggen og overflaten ovnen settes på (**fig. B**).

Ovnen må ikke brukes umiddelbart (vent ca. 1-2 timer) etter å ha flyttet den fra et kaldt til et varmt sted fordi kondens kan føre til en funksjonsfeil.

Sett ovnen midt i innredningen slik at det er minst 10 mm avstand mellom ovnen og skapet ved siden av. Innredningen som ovnen skal bygges inn i, må tåle høye temperaturer eller være belagt med et materiale som tåler høye temperaturer.

Lag et hull med diameter på 2 mm i innredningsvegg. Dette er for å unngå at treet fliser seg opp.

For at ovnen skal bli så stabil som mulig, bør du montere den fast i innredningen med to skruer i hullene (**fig. C**).

ELEKTRISK TILKOBLING

 **Merk:**
Montering er forbeholdt kvalifiserte installatører og fagfolk.

Den elektriske sikkerheten skal ivaretas gjennom riktig montering. De elektriske koblingene må utføres før apparatet monteres på plass i kjøkkeninnredningen. Ovnen må tilkobles med en standard treleders strømføring på 1,5 mm² (1

strømførende leder +1 nulleleder + jord) som kobles til strømmettet med en stikkontakt etter standard CEI 60083 eller en flerpolbryter i henhold til gjeldende installasjonsregler.


Sjekk at:

- styrken på det elektriske anlegget er tilstrekkelig (220-240 volt~ 16 ampere).

Dersom det elektriske anlegget i ditt hjem må endres for å installere apparatet, kontakt en kvalifisert elektriker.

Når det foretas vedlikehold, skal apparatet være koblet fra strømmettet og sikringene skal brytes eller tas ut.

 **Forsiktig:**

Jordledningen (gul-grønn) er koblet til ovnens tilkoblingsklemme , og må kobles til strømanleggets jordsystem.

Hvis ovnen ikke fungerer som den skal, koble den fra eller fjern sikringen som tilsvarer ovnens tilkobling.

 **Forsiktig:**

Vi kan ikke holdes ansvarlig for ulykker eller hendelser som skyldes manglende, defekt eller feilaktig jording.



RESPEKT FOR MILJØET

Dette apparatets emballasje kan resirkuleres. Bidra til gjenvinning av emballasjen og dermed til miljøvern, ved å sortere avfallet og kaste det i kommunale containere beregnet for dette.



Apparatet inneholder også mange resirkulerbare materialer. Derfor har det en logo som angir at gamle apparater ikke skal blandes med annet avfall.

Resirkuleringen av apparatet som utføres av fabrikanten, vil dermed gjennomføres på best mulig måte i samsvar med europeisk direktiv 2002/96/EF om avfall fra elektrisk eller elektronisk utstyr.

Ta kontakt med kommunen eller forhandleren for å få rede på innsamlingssteder for gamle apparater i nærheten av hjemmet ditt.

Takk for at du bidrar til miljøvern.