



Brugsanvisning

Quality, Design and Innovation















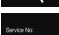


[home.liebherr.com/fridge-manuals](http://home.liebherr.com/fridge-manuals)



# LIEBHERR

# Indhold


<b>1</b>	<b>Oversigt over apparatet.....</b>	<b>3</b>
1.1	Leveringsomfang.....	3
1.2	Oversigt over enheder og udstyr.....	3
1.3	SmartDevice.....	3
1.4	Skabets anvendelsesområde.....	4
1.5	Konformitet.....	4
1.6	SVHC-stoffer i henhold til REACH-forordningen.....	4
1.7	EPREL-database.....	4
1.8	Reserve dele.....	4
<b>2</b>	<b>Generelle sikkerhedshenvisninger.....</b>	<b>4</b>
<b>3</b>	<b>Sådan fungerer Touch-displayet.....</b>	<b>6</b>
3.1	Navigation og symbolforklaring.....	6
3.2	Menuer.....	6
3.3	Dvaletilstand.....	7
<b>4</b>	<b>Idriftsættelse.....</b>	<b>7</b>
4.1	Tilkobling af apparatet (første ibrugtagning).....	7
<b>5</b>	<b>Opbevaring.....</b>	<b>7</b>
5.1	Henvisninger angående opbevaring.....	7
5.2	Kølesektion.....	8
5.3	EasyFresh .....	8
5.4	Opbevaringstider.....	8
<b>6</b>	<b>Energibesparelse.....</b>	<b>8</b>
<b>7</b>	<b>Betjening.....</b>	<b>8</b>
7.1	Betjeningselementer og displayelementer.....	8
7.1.1	Status-visning.....	8
7.1.2	Symboler.....	8
7.2	Apparatets funktioner.....	8
7.2.1	Bemærkninger om apparatets funktioner.....	8
	Slukning og tænding af apparatet.....	9
	WLAN.....	9
	Temperatur.....	10
	Temperaturenhed.....	10
	SuperCool.....	10
	PowerCool .....	11
	PartyMode *.....	11
	HolidayMode.....	12
	SabbathMode.....	12
	E-Saver .....	13
	CleaningMode.....	13
	Display-lysstyrke.....	13
	Døralarm.....	14
	Indtastningsspærre.....	14
	Apparatoplysninger.....	15



Software.....	15
Påmindelse.....	15
Demotilstand.....	15
Nulstilling til fabriksindstillinger.....	16
7.3 Meddelelser.....	16
7.3.1 Oversigt over advarsler.....	16
7.3.2 Afslutning af advarsler.....	17
7.3.3 Oversigt over påmindelser.....	17
7.3.4 Afslutning af påmindelser.....	17

<b>8</b>	<b>Udstyr.....</b>	<b>17</b>
8.1	Dørhylde.....	17
8.2	Hylde.....	18
8.3	Delbar hylde*.....	19
8.4	VarioSafe * .....	19
8.5	Skuffer.....	21
8.6	Bokslåg EasyFresh-safe.....	22
8.7	Udtrækshylde med flaskekurv*.....	23
8.8	Glasplader*.....	23
8.9	Flaskeholder.....	24
8.10	FlexCube*.....	24
<b>9</b>	<b>Service.....</b>	<b>24</b>
9.1	FreshAir-aktivkulfilter.....	24
9.2	Adskillelse/montering af udtrækssystemer.....	25
9.3	Bokslåg EasyFresh-safe.....	25
9.4	Afrimning af apparatet.....	26
9.5	Rengøring af skabet.....	26
<b>10</b>	<b>Kundeservice.....</b>	<b>26</b>
10.1	Tekniske data.....	26
10.2	Driftslyde.....	27
10.3	Teknisk fejl.....	27
10.4	Kundeservice.....	28
10.5	Typeskilt.....	28
<b>11</b>	<b>Sæt ud af drift.....</b>	<b>28</b>
<b>12</b>	<b>Bortskaffelse.....</b>	<b>29</b>
12.1	Forberedelse af apparatet til bortskaffelse.....	29
12.2	Miljøvenlig bortskaffelse af apparatet.....	29

Producenten arbejder løbende på at videreudvikle alle typer og modeller. Derfor beder vi om din forståelse for, at vi er nødt til at forbeholde os ret til ændringer hvad angår form, udstyr og teknik.

Symbol	Forklaring
	<b>Læs vejledningen</b> Få at lære alle fordelene ved dit nye apparat at kende bedes du læse henvisningerne i denne vejledning grundigt igennem.

## 1.2 Oversigt over enheder og udstyr

Symbol	Forklaring
	<p><b>Yderligere oplysninger findes på internettet</b></p> <p>Den digitale vejledning med supplerende oplysninger og på flere sprog kan findes online ved hjælp af QR-koden på forsiden af vejledningen eller ved at angive servicenummeret på <a href="http://home.liebherr.com/fridge-manuals">home.liebherr.com/fridge-manuals</a>.</p> <p>Servicenummeret kan findes på typeskiltet:</p> <p style="text-align: center;"><i>Fig. Vejledende illustration</i></p>
	<p><b>Kontrollér apparatet</b></p> <p>Kontrollér alle dele for transportskader. Henvend dig til forhandleren eller kundeservice i tilfælde af klager.</p>
	<p><b>Afvigelser</b></p> <p>Vejledningen gælder for flere modeller, derfor kan forekomme afvigelser. Afsnit, der kun gælder for bestemte enheder, er mærket med en stjerne (*).</p>
	<p><b>Handlingsanvisninger og handlingsresultater</b></p> <p>Handlingsanvisninger er mærket med ►.</p> <p>Handlingsresultater er mærket med en ▷.</p>
	<p><b>Videoer</b></p> <p>Du kan finde videoer om apparaterne på YouTube-kanalen hos Liebherr-Hausgeräte.</p>

### Open-Source-licenser:

Enheden indeholder softwarekomponenter, der bruger open source-licenser. Information om anvendte open-source-licenser kan hentes hér: [home.liebherr.com/open-source-licences](http://home.liebherr.com/open-source-licences)

Denne brugervejledning gælder for:

R / RD ...	42.. / 46.. / 50.. / 52..
K ..	46.. / 52..
SR ...	52..

## 1 Oversigt over apparatet

### 1.1 Leveringsomfang

Kontrollér alle dele for transportskader. Hvis du har nogen klager, skal du kontakte forhandleren eller kundeservice. (se 10.4 Kundeservice)

Leveringen omfatter følgende dele:

- Gulvmodel
- Udstyr (afhængigt af model)
- Monteringsmateriale (afhængigt af model)
- „Quick Start Guide“
- „Installation Guide“
- Servicebrochure

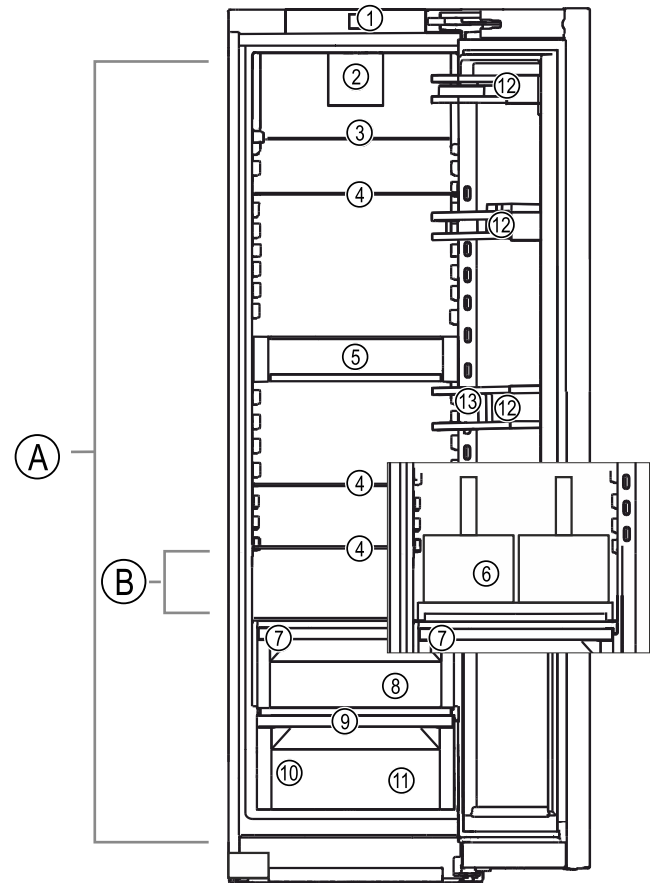


Fig. 1 Vejledende illustration

### Temperaturområde

- (A) Kølesektion  
(B) Koldeste zone

### Udstyr

- |  |                       |
|--|-----------------------|
| (1) Betjeningselementer                      | (8) EasyFresh-safe    |
| (2) Ventilator med FreshAir-aktivt kulfilter | (9) Afløbsåbning      |
| (3) Delbar hylde*                            | (10) Typeskilt        |
| (4) Hylde                                    | (11) Grøntsagsskuffe* |
| (5) VarioSafe*                               | (12) Dørhylde         |
| (6) Flaskekurv*                              | (13) Flaskeholder     |
| (7) Bokslåg EasyFresh-safe                   |                       |

### Bemærk

- Hylde, skuffer eller kurve er ved leveringen anbragt således, at der opnås en optimal energieffektivitet. Ændringer af placeringen inden for de pågældende positioneringsmuligheder, f.eks. for hylde i køledelen, påvirker dog ikke energiforbruget.

### 1.3 SmartDevice

SmartDevice er netværksløsningen til dit køleapparat.

Hvis dit apparat er egnet eller forberedt til SmartDevice, kan du nemt og bekvemt integreret dit apparat i dit WLAN-net. Med SmartDevice-appen kan du betjene dit apparat via en mobil slutenhed. I SmartDevice-appen har du mulighed for at udføre ekstra funktioner og indstillinger.

# Generelle sikkerhedshenvisninger

Apparat forberedt til SmartDevice: Dit apparat er forberedt til at blive anvendt med SmartDeviceBox. Du skal først købe og installere SmartDeviceBox. Du skal downloade SmartDevice-appen for at forbinde dit apparat med WLAN-nettet.



Flere oplysninger om SmartDevice: [smartdevice.liebherr.com](http://smartdevice.liebherr.com)

Køb Smart-DeviceBox i Liebherr-Hausgeräte-butikken: [home.liebherr.com/shop/de/deu/smartdevicebox.html](http://home.liebherr.com/shop/de/deu/smartdevicebox.html)

Download appen SmartDevice:



Efter installationen og konfigurationen af SmartDevice-appen kan du integrere dit apparat vha. SmartDevice-appen og apparatfunktionen WLAN (se WLAN) i dit WLAN-net.

## Bemærk

SmartDevice-funktionen er ikke tilgængelig i følgende lande: Rusland, Hviderusland, Kasakhstan.

Du kan ikke bruge SmartDeviceBox.

## 1.4 Skabets anvendelsesområde

### Bestemmelsesmæssig anvendelse

Skabet er udelukkende egnet til køling af fødevarer i husholdninger eller i husholdningslignende omgivelser. Hertil hører eksempelvis

- personalekøkkener, pensionater med servering af morgenmad,
- til brug for gæster på landsteder, hoteller, moteller og andre steder med overnatning,
- til catering eller anden engrosvirksomhed.

Skabet er ikke egnet til indfrysning af fødevarer.

Skabet er ikke beregnet til at blive anvendt til indbygning.

Al anden anvendelse er ikke tilladt.

### Sandsynlig forkert anvendelse

Følgende anvendelse er udtrykkeligt forbudt:

- Opbevaring og køling af medikamenter, blodplasma, laboratoriepræparater eller lignende stoffer og produkter i henhold til

bekendtgørelsen 2007/47/EF om medicinsk udstyr

- Anvendelse i områder med eksplosionsrisiko

Misbrug af skabet kan medføre, at de opbevarede varer beskadiges eller fordærves.

## Klimaklasser

Skabet er alt efter klimaklasse beregnet til brug ved begrænset omgivende temperatur. Klimaklassen, som dit skab er omfattet af, er trykt på typeskiltet.

## Bemærk

► For at sikre en problemfri funktion skal de angivne omgivende temperaturer overholdes.

Klimaklasse	For en omgivende temperatur fra
SN	10 °C til 32 °C
N	16 °C til 32 °C
ST	16 °C til 38 °C
T	16 °C til 43 °C
SN-ST	10 °C til 38 °C
SN-T	10 °C til 43 °C

## 1.5 Konformitet

Kølemiddelkredsløbets tæthed er kontrolleret. Apparatet opfylder de gældende sikkerhedsbestemmelser samt de tilhørende forskrifter.

EU-overensstemmelseserklæringens fuldstændige tekst kan findes på følgende internetadresse: [www.Liebherr.com](http://www.Liebherr.com)

## 1.6 SVHC-stoffer i henhold til REACH-forordningen

Med det efterfølgende link kan du kontrollere, om dit apparat indeholder SVHC-stoffer i henhold til REACH-forordningen: [home.liebherr.com/de/deu/de/liebherr-erleben/nachhaltigkeit/umwelt/scip/scip.html](http://home.liebherr.com/de/deu/de/liebherr-erleben/nachhaltigkeit/umwelt/scip/scip.html)

## 1.7 EPREL-database

Fra den 1. marts 2021 kan oplysningerne om mærkningen af energiforbruget og økodesign-kravene findes i den europæiske produktdatabase (EPREL). Du finder produktbasen under følgende link: <https://eprel.ec.europa.eu/>. Her opfordres du til at indtaste modelidentifikationen. Modelidentifikationen findes på typeskiltet.

## 1.8 Reservedele

Tilgængeligheden af reservedele til udstyrets funktionsdele og lagerdele er 15 år.

## 2 Generelle sikkerhedshenvisninger

Opbevar denne brugsanvisning sikkert, så du altid kan slå op i den, når du får brug for det.

Hvis du giver apparatet videre, skal du også give brugsanvisningen med til den efterfølgende ejer.

Læs denne brugsanvisning, før apparatet tages i brug, så det kan benyttes korrekt og sikkert. Følg altid de deri angivne anvisninger, sikkerhedshenvisninger og advarsels-henvisninger. De er vigtige, så du altid kan installere og anvende apparatet sikkert og problemfrit.

### Farer for brugeren:

- Denne enhed kan bruges af børn og af personer med begrænsede fysiske, sensoriske eller psykiske evner eller manglende erfaring og viden, hvis de overvåges eller har modtaget instruktioner om, hvordan enheden skal bruges, og forstår de farer, der kan opstå i denne forbindelse. Enheden er ikke legetøj for børn. Rengøring og brugervedligeholdelse må ikke udføres af børn uden opsyn. Børn fra 3-8 år må tage ting ud af og sætte ting ind i enheden. Børn under 3 år skal holdes væk fra enheden, hvis de ikke er under konstant opsyn.
- Der skal være nem adgang til stikdåsen, så apparatet hurtigt kan afbrydes fra strømmen i tilfælde af en nødsituation. Den skal befinde sig uden for apparatets bagsideområde.
- Tag altid fat i stikket, når skabet skal afbrydes fra elnettet. Træk ikke i ledningen.
- I tilfælde af fejl trækkes stikket ud eller sikringen frakobles.
- Ledningen må ikke beskadiges. Skabet må ikke bruges med defekt ledning.
- Reparationer og indgreb på apparatet må kun udføres af kundeservice eller andet dertil uddannet fagpersonale.
- Skabet må kun monteres, tilsluttes og bortskaffes i henhold til oplysningerne i anvisningen.

### Fare for brand:

- Det anvendte kølemiddel (angivelser på typeskiltet) er miljøvenligt, men brandbart. Udslippende kølemiddel kan antænde.
  - Kølekredsløbets rørledninger må ikke beskadiges.
  - Håndter ikke tændingskilder i skabets indre.
  - Inde i skabet må der ikke bruges elektriske apparater (f.eks. damprengørings-apparater, varmeapparater, ismaskiner osv.).
  - Hvis kølemiddel strømmer ud: Åben ild eller antændelseskilder i nærheden

af udstrømningsstedet fjernes. Udluft rummet godt. Kontakt en servicetekniker.

- Opbevar ingen eksplosive stoffer eller spraydåser med brændbare drivgasser som f. eks. butan, propan, pentan osv. i skabet. Sådanne spraydåser kan kendes på den påtrykte oplysning om indholdsstofferne eller et flammesymbol. Gasser, som eventuelt slipper ud, kan antændes gennem elektriske komponenter.
- Tændte stearinlys, lamper og andre genstande med åben flamme skal holdes væk fra apparatet, så de ikke sætter apparatet i brand.
- Drikkevarer med alkohol eller beholdere med andet alkohol skal opbevares godt tillukket. Alkohol, som eventuelt slipper ud, kan antændes gennem elektriske komponenter.

### Fare for at falde ned eller vælte:

- Sokkeler, skuffer, døre osv. må ikke benyttes som trin og man må ikke støtte sig til dem. Dette gælder især for børn.

### Fare for levnedsmiddelforgiftning!

- Spis ikke nogen fødevarer, som er blevet opbevaret i for lang tid.

### Fare for forfrysninger, fornemmelse af følelseløshed og smerter:

- Undgå vedvarende hudkontakt med kolde overflader eller køle-/frysevarer, eller træf beskyttelsesforanstaltninger, f.eks. ved at anvende handsker.

### Fare for kvæstelser og beskadigelser:

- Varm damp kan medføre skoldninger. Til afrimning må der ikke benyttes elektriske varme- eller damprenseapparater, åben ild eller afisningsspray.
- Benyt ikke skarpe genstande til fjernelse af is.

### Fare for klemning:

- Tag ikke fat om hængslet, når døren åbnes og lukkes. Fingrene kan komme i klemme.

### Symboler på skabet:



Symbolet kan være anbragt på kompressoren. Det refererer til olien i kompressoren og gør opmærksom på følgende fare: Kan være dødeligt, hvis det indtages eller kommer ind i luftvejene. Denne information har kun betydning ved bortskaffelsen. Ved normal anvendelse er der ingen fare.



Symbolet findes på kompressoren og angiver faren for brandfarlige stoffer. Mærkatens må ikke fjernes.

# Sådan fungerer Touch-displayet



Denne eller en lignende mærkat kan findes på bagsiden af apparatet. Den henviser til, at der findes vakuumisoleringspaneler (VIP) eller perlitpaneler i døren og/eller i huset. Denne henvisning er kun relevant under bortskaffelsen. Mærkatene må ikke fjernes.

**Overhold advarselshenvisningerne og de andre specifikke henvisninger i de andre kapitler:**

	FARE	Gør opmærksom på en umiddelbart farlig situation, som har døden eller alvorlige kvæstelser til følge, når den ikke undgås.
	ADVARSEL	Gør opmærksom på en farlig situation, som kan have døden eller alvorlige kvæstelser til følge, når den ikke undgås.
	FORSIGTIG	Gør opmærksom på en farlig situation, som kan have lettere eller større kvæstelser til følge, når den ikke undgås.
	VIGTIGT	Gør opmærksom på en farlig situation, som kan have materielle skader til følge, når den ikke undgås.
	Bemærk	Angiver nyttige henvisninger og tips.

## 3 Sådan fungerer Touch-displayet

Du betjener apparatet med Touch-displayet. Brug Touch-displayet (i det følgende kaldet displayet) til at vælge apparatets funktioner ved at trykke på symboler. Hvis du ikke udfører en handling på displayet i 10 sekunder, springer visningen enten tilbage til den overordnede menu eller direkte til statusvisningen.

### 3.1 Navigation og symbolforklaring

Illustrationerne bruger forskellige symboler til at navigere på displayet. Følgende tabel beskriver disse symboler.

Symbol	Beskrivelse
	<b>Tryk på navigationspilen Frem:</b> Naviger én videre i menuen.
	<b>Tryk på navigationspilen Tilbage:</b> Gå én tilbage i menuen.
	<b>Tryk gentagne gange på navigationspilen:</b> Gå til den ønskede funktion i menuen.
	<b>Tryk på bekræftelsessymbolet:</b> Aktivér/deaktivér funktion. Åbn undermenuen.

Symbol	Beskrivelse
	<b>Tryk på bekræftelsessymbolet samtidig med symbolet Tilbage:</b> Gå ét menuniveau tilbage.
	<b>Pil med ur:</b> Det tager mere end 10 sekunder, før følgende visning fremgår af displayet.
	<b>Pil med tidsangivelse:</b> Det tager det angivne tidsrum, før følgende visning fremgår af displayet.
	<b>Åbn symbolet "Indstillingsmenu":</b> Gå til indstillingsmenuen, og åbn indstillingsmenuen. Om nødvendigt: Gå til den ønskede funktion i indstillingsmenuen. (se 3.2.1 Åbn indstillingsmenuen)
	<b>Åbn symbolet "Avanceret menu":</b> Gå menuen Avanceret, og åbn menuen Avanceret. Om nødvendigt: Gå til den ønskede funktion i menuen Avanceret. (se 3.2.2 Åbn menuen Avanceret)
Ingen handling inden for 10 sekunder	Hvis du ikke udfører en handling på displayet i 10 sekunder, springer visningen enten tilbage til den overordnede menu eller direkte til statusvisningen.
Åbn døren, og luk den igen	Hvis du åbner døren og lukker den igen med det samme, springer displayet tilbage til statusvisningen.

*Bemærk: Illustrationer af displayet vises på engelsk.*

### 3.2 Menuer

Apparatets funktioner er opdelt i forskellige menuer.

Menu	Beskrivelse
Hovedmenu	Når du tænder for apparatet, befinder du dig automatisk i hovedmenuen. Herfra kan du gå til apparatets vigtigste funktioner, indstillingsmenuen og den avancerede menu.
 Indstillingsmenu	Indstillingsmenuen indeholder yderligere funktioner til indstilling af apparatet. (se 3.2.1 Åbn indstillingsmenuen)

Menu	Beskrivelse
Menuen Avanceret	Den avancerede menu indeholder særlige funktioner til indstilling af apparatet. Adgang til den avancerede menu er beskyttet af den numeriske kode <b>151</b> . (se 3.2.2 Åbn menuen Avanceret)

## 3.2.1 Åbn indstillingsmenuen

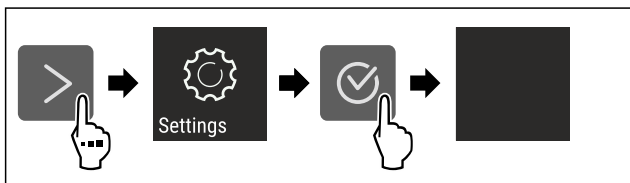


Fig. 2 Vejledende illustration

- ▶ Udfør handlingerne som vist på illustrationen.
- ▷ Indstillingsmenuen åbnes.
- ▶ Om nødvendigt: Gå til den ønskede funktion.

## 3.2.2 Åbn menuen Avanceret



Fig. 3

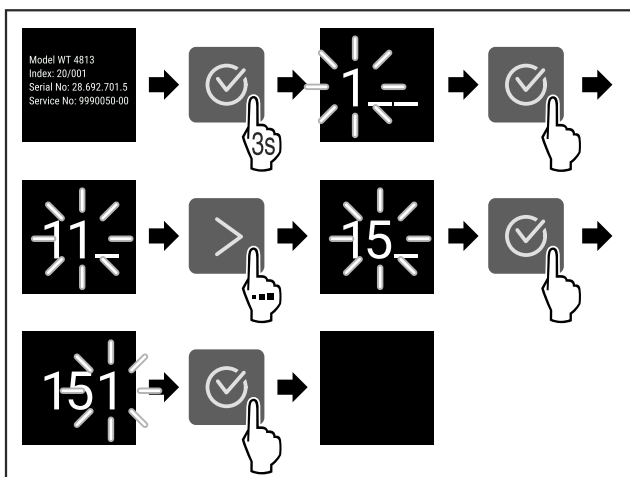


Fig. 4 Vejledende illustration, adgang med numerisk kode **151**

- ▶ Udfør handlingerne som vist på illustrationen.
- ▷ Udvidet menu er åbnet.
- ▶ Om nødvendigt: Gå til den ønskede funktion.

## 3.3 Dvaletilstand

Hvis du ikke berører displayet i 1 minut, skifter displayet til dvaletilstand. I dvaletilstand er visningens lysstyrke dæmpet.

### 3.3.1 Afslut dvaletilstand

- ▶ Tryk på en vilkårlig navigationstast.
- ▷ Dvaletilstand afsluttes.

## 4 Driftsættelse

### 4.1 Tilkobling af apparatet (første ibrugtagning)

Kontrollér, at følgende forudsætninger er opfyldt:

- Apparatet er opstillet og tilsluttet i overensstemmelse med monteringsvejledningen.
- Alt tape, klæbe- og beskyttelsesfolier samt transportsikringer i og på apparatet er fjernet.
- Alt reklamemateriale er fjernet fra skufferne.
- Touch-displayets funktionsmåde er kendt. (se 3 Sådan fungerer Touch-displayet)

**Tænd for apparatet via Touch-displayet:**

- ▶ Når displayet er i dvaletilstand: Tryk på bekræftessymbolet.
- ▶ Udfør handlingerne som vist på illustrationen.

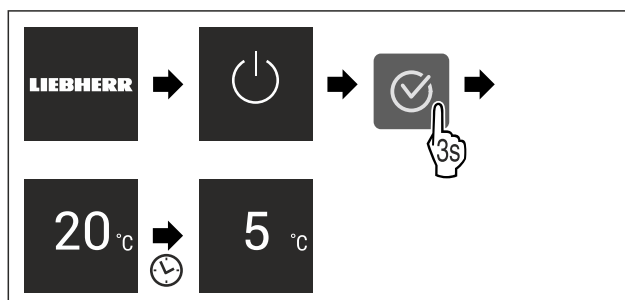


Fig. 5 Vejledende illustration

- ▷ Statusdisplayet fremkommer.
- ▷ Apparatet køler til den fabriksindstillede måltemperatur.
- ▷ Apparatet starter i demotilstand (statusvisning med DEMO vises): Når apparatet starter i demotilstand, kan du deaktivere denne tilstand inden for de næste 5 minutter. (se Demotilstand)

**Yderligere oplysninger:**

- Sådan tages SmartDevice i brug. (se 1.3 SmartDevice) og (se WLAN)

**Bemærk**

Producenten anbefaler:

- ▶ Ilægning af fødevarer: Vent ca. 6 timer, indtil den indstillede temperatur er nået.
- ▶ Se bemærkninger vedrørende opbevaring. (se 5.1 Henvisninger angående opbevaring)

**Bemærk**

Du kan købe tilbehør i Liebherr-Hausgeräte-butikken på [home.liebherr.com/shop/de/deu/zubehor.html](http://home.liebherr.com/shop/de/deu/zubehor.html).

## 5 Opbevaring

### 5.1 Henvisninger angående opbevaring



**ADVARSEL**

Brandfare

- ▶ Undlad at bruge elektriske apparater i apparatets levnedsmiddelområde, såfremt disse ikke anbefales af producenten.

**Bemærk**

Energiforbruget stiger, og køleeffekten reduceres, hvis ventilationen er utilstrækkelig.

- ▶ Hold altid luftslidsen fri.



# Energibesparelse

Overhold følgende opbevaringsspecifikationer:

- Hold luftåbningerne på ventilatoren fri.
- Emballer eller overdæk fødevarer, der let optager eller afgiver lugt eller smag, i lukkede beholdere.
- Emballer råt kød eller rå fisk i rene, lukkede beholdere. Dermed forhindres det, at kød eller fisk kommer i kontakt med andre fødevarer eller drypper på dem.
- Opbevar væsker i lukkede beholdere.
- Opbevar fødevarer med afstand, så der er en god luftcirkulation.
- Opbevar fødevarer som angivet på emballagen.
- Hold altid øje med Bedst før-datoen, der er angivet på emballagen.

## Bemærk

Hvis disse anvisninger ikke følges, kan det medføre, at fødevarer fordærves.

## 5.2 Kølesektion

Luftcirkulationen i apparatet indstiller forskellige temperaturzoner. Du kan finde de forskellige temperaturzoner i oversigten over apparat og udstyr. (se 1.2 Oversigt over enheder og udstyr)

### 5.2.1 Placering af fødevarer

- ▶ Øverste område og dør: Opbevaring af smør, ost, konserves og tuber.
- ▶ Koldeste temperaturzone: Opbevaring af letfordærlige fødevarer såsom færdigretter, kød og pålægsprodukter.
- ▶ Nederste hyld: Opbevaring af råt kød eller rå fisk.

## 5.3 EasyFresh

EasyFresh er egnet til uindpakkede fødevarer som frugt og grønt.

Luftfugtigheden i rummet afhænger af kølevarernes fugtindhold samt, hvor ofte apparatet åbnes. Du kan justere luftfugtigheden.

### 5.3.1 Placering af fødevarer

- ▶ Opbevaring af uemballerede frugter og grøntsager. Hvis luftfugtigheden er for høj:
- ▶ Juster luftfugtigheden.

## 5.4 Opbevaringstider

De angivne opbevaringstider er vejledende.

Ved fødevarer med angivelse af minimumholdbarheden er det altid den dato, der er angivet på emballagen, der gælder.

### 5.4.1 Køledel

Det er minimumholdbarhedsdatoen på emballagen, der gælder.

# 6 Energibesparelse

- Sørg altid for god ventilation og udluftning. Tildæk ikke ventilationsåbninger eller -gitre.
- Hold altid ventilatorens luftslids fri.
- Opstil ikke apparatet i områder med direkte sollys eller ved siden af varmeapparater el.lign.
- Hvis man opstiller apparatet lige ved siden af en ovn, kan energiforbruget stige minimalt. Dette afhænger af ovnens brugsvarighed og -intensitet.
- Energiforbruget afhænger af betingelserne på brugsstedet, f.eks. af den omgivende temperatur

(se 1.4 Skabets anvendelsesområde) . Ved en varmere, omgivende temperatur kan energiforbruget øges.

- Åbn skabet i kortest mulige tid.
- Jo lavere temperaturen er indstillet, desto højere bliver energiforbruget.
- Placering af fødevarer sorteret: [home.liebherr.com/food](http://home.liebherr.com/food).
- Alle fødevarer pakkes godt ind og opbevares tildækket. Dannelse af rim undgås.
- Tag kun fødevarer ud så længe som nødvendigt, så de ikke varmes for meget op.
- Varme retter lægges i: De skal afkøles til stuetemperatur forinden.
- Anvend HolidayMode ved længere tids (se HolidayMode) ferie.

# 7 Betjening

## 7.1 Betjeningselementer og displayelementer

### 7.1.1 Status-visning

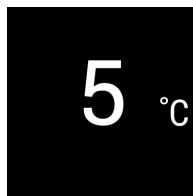


Fig. 6

(1) Temperaturvisning køledel

Status-visningen viser den indstillede temperatur. Det er startvisningen. Derfra kan der navigeres til funktionerne og indstillingerne.

### 7.1.2 Symboler

Symbolerne informerer om skabets aktuelle tilstand.

Symbol	Skabets tilstand
	<b>Standby</b> Der er slukket for skabet eller temperaturzonen.
	<b>Blinkende tal</b> Skabet kører. Temperaturangivelsen blinker, indtil den indstillede værdi er nået.
	<b>Blinkende symbol</b> Skabet kører. Der udføres indstillinger.
	<b>Bjælken bygges op</b> Funktionen aktiveres.

## 7.2 Apparatets funktioner

### 7.2.1 Bemærkninger om apparatets funktioner

Apparatets funktioner er fabriksindstillet for at sikre, at apparatet er fuldt funktionsdygtigt.



Før du ændrer, aktiverer eller deaktiverer apparatets funktioner, skal du kontrollere, at følgende forudsætninger er opfyldt:

- ❑ Du har læst og forstået beskrivelserne af, hvordan displayet fungerer. (se 3 Sådan fungerer Touch-displayet)
- ❑ Du er blevet fortrolig med apparatets betjenings- og visningselementer.

## Slukning og tænding af apparatet

Med denne funktion kan man slukke og tænde hele apparatet.

### Slukning af apparat

Når man slukker for apparatet, gemmes tidligere foretagne indstillinger.

Kontrollér, at følgende forudsætninger er opfyldt:

- ❑ Handlingsinstruktioner (se 11 Sæt ud af drift) er udført.



Fig. 7

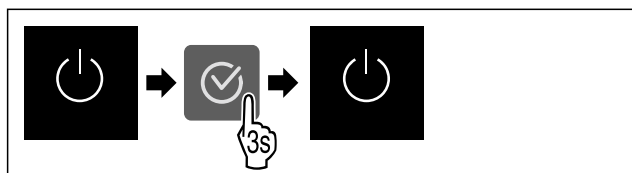


Fig. 8

- ▶ Udfør handlingerne som vist på illustrationen.
- ▶ Apparat er slukket.
- ▶ Der vises et standby-symbol på displayet.
- ▶ Display bliver sort.

### Tænding af apparat

Når displayet er i dvaletilstand:

- ▶ Tryk på en vilkårlig navigationstast.

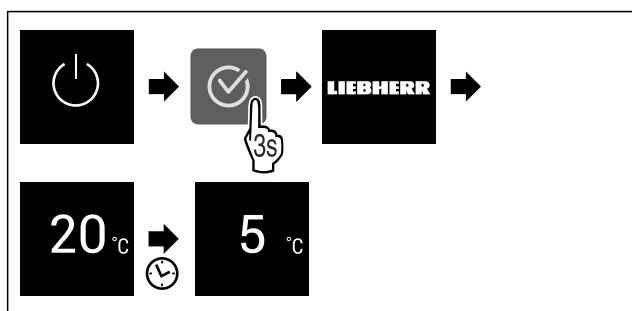


Fig. 9 Vejledende illustration

- ▶ Udfør handlingerne som vist på illustrationen. Hvis apparatet starter i demotilstand:
- ▶ Deaktiver demotilstand. (se Deaktivering af demotilstand)
- ▶ Apparat er tændt.
- ▶ Tidligere foretagne indstillinger gendannes.
- ▶ Apparat køler til indstillet måltemperatur.

## WLAN

Brug denne funktion til at slutte apparatet til Wi-Fi. Du kan derefter betjene det via SmartDevice-appen på en mobilenhed. Du kan også bruge denne funktion til at afbryde eller nulstille Wi-Fi-forbindelsen.

Hvis du vil oprette forbindelse til et Wi-Fi-netværk, skal du bruge SmartDeviceBox.

Yderligere oplysninger om SmartDevice: (se 1.3 SmartDevice)

### Bemærk

SmartDevice-funktionen er ikke tilgængelig i følgende lande: Rusland, Hviderusland, Kasakhstan.

Du kan ikke bruge SmartDeviceBox.

### Oprettelse af forbindelse til et Wi-Fi-netværk første gang

Kontrollér, at følgende forudsætninger er opfyldt:

- ❑ SmartDeviceBox er købt og sat i. (se 1.3 SmartDevice)
- ❑ SmartDevice-appen er installeret (se [apps.home.liebherr.com](https://apps.home.liebherr.com)).
- ❑ Registreringen i SmartDevice-appen er afsluttet.



Fig. 10

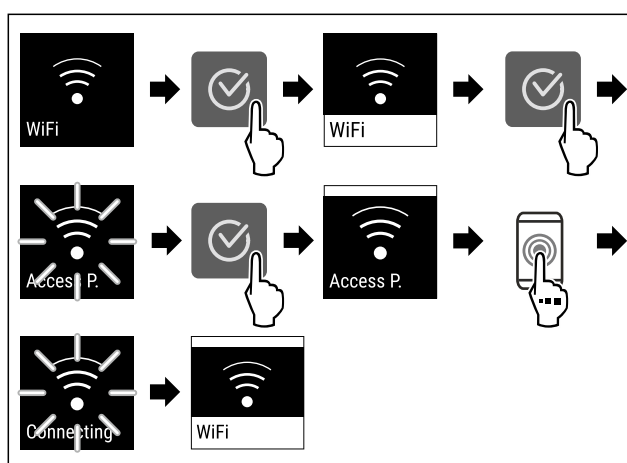


Fig. 11

- ▶ Udfør handlingerne som vist på illustrationen.
- ▶ Forbindelsen er etableret.

### Afbrydelse af WLAN-forbindelsen



Fig. 12

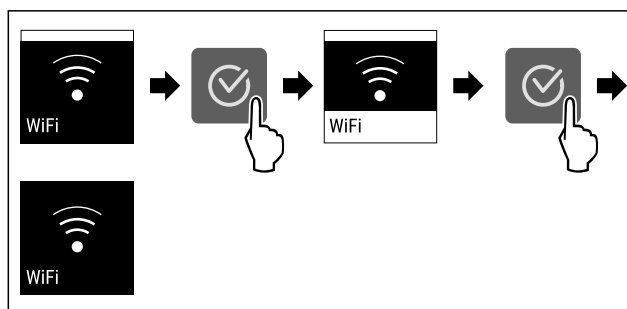


Fig. 13

- ▶ Udfør handlingerne som vist på illustrationen.
- ▶ Forbindelsen er afbrudt.

### Nulstilling af WLAN-forbindelsen



Fig. 14

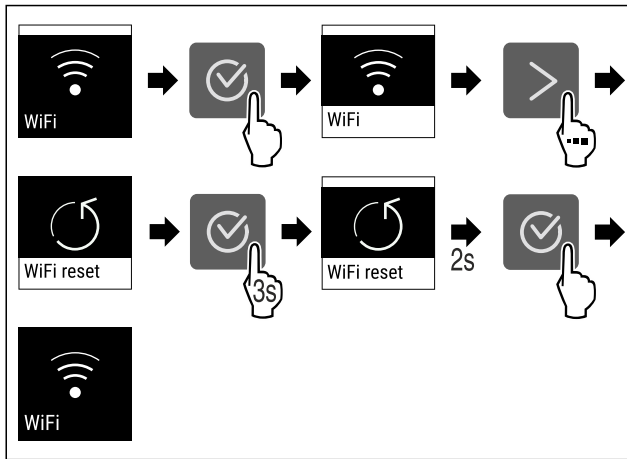


Fig. 15

- ▶ Udfør handlingerne som vist på illustrationen.
- ▷ Wi-Fi-forbindelse og andre Wi-Fi-indstillinger nulstilles til fabriksindstillingen.

## Se oplysninger om Wi-Fi-forbindelsen



Fig. 16

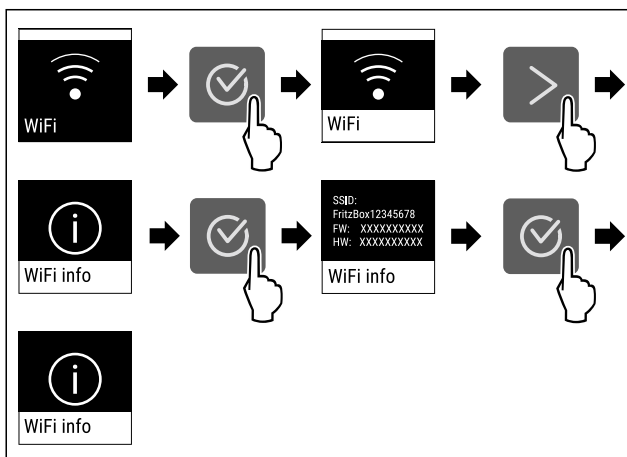


Fig. 17

- ▶ Udfør handlingerne som vist på illustrationen.

## 5 °C Temperatur

Brug denne funktion til at indstille temperaturen.

Temperaturen afhænger af følgende faktorer:

- Hvor ofte døren åbnes
- Hvor lang tid døren er åben
- Rumtemperaturen på opstillingsstedet
- Typen, temperaturen og mængden af fødevarer

Temperaturzone	Fabriksindstillet temperatur	Anbefalet indstilling
5 °C kølesektion	5 °C	4 °C

## Temperaturindstilling

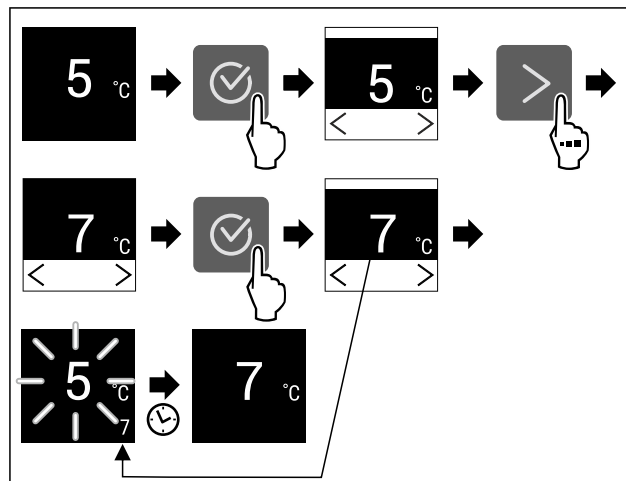


Fig. 18 Vejledende illustration

- ▶ Udfør handlingerne som vist på illustrationen.
- ▷ Temperatur er indstillet.

## °C/°F Temperaturenhed

Brug denne funktion til at indstille temperaturenheden. Du kan indstille grader i Celsius eller Fahrenheit som temperaturenhed.

### Indstilling af temperaturenhed



Fig. 19

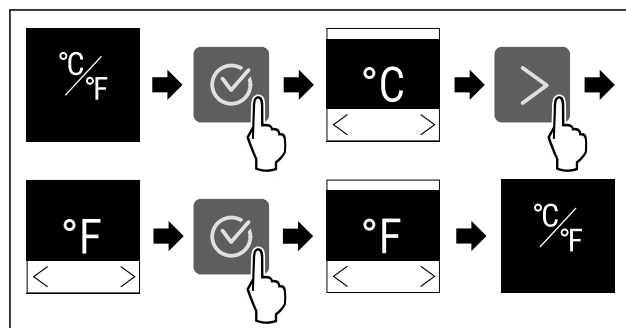


Fig. 20 Vejledende illustration: Skift fra grader i Celsius til grader i Fahrenheit.

- ▶ Udfør handlingerne som vist på illustrationen.
- ▷ Temperaturenhed er indstillet.

## \* SuperCool

Med denne funktion aktiverer eller deaktiverer man SuperCool. Når man aktiverer SuperCool, forstærker apparatet køleeffekten. Dermed kan man opnå lavere køletemperaturer. Man kan aktivere SuperCool, hvis større mængder fødevarer skal afkøles hurtigt.

Når funktionen er aktiv, kører apparatet med højere effekt. Herved kan apparatets driftsstøj være midlertidigt højere, og energiforbruget stiger.

### Aktivering af SuperCool

Tidspunkt for aktivering af funktionen:

- Hvis der skal opbevares friske fødevarer i kølesektionen: Aktiver funktionen, når du lægger fødevarerne ind.

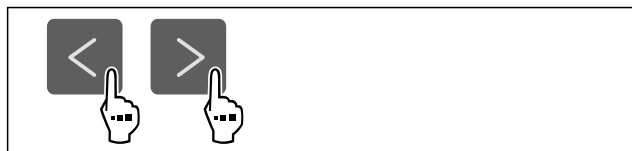


Fig. 21

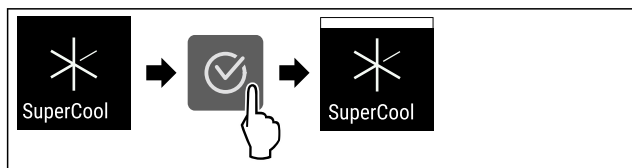


Fig. 22

- ▶ Udfør handlingerne som vist på illustrationen.
- ▷ SuperCool er aktiveret.

### Deaktivering af SuperCool

SuperCool deaktiveres automatisk efter 18 timer. Man kan dog også altid deaktivere SuperCool manuelt:

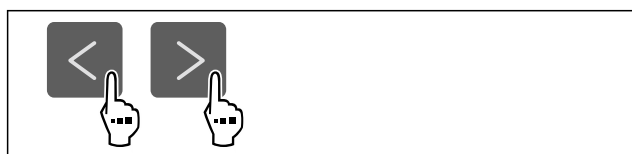


Fig. 23

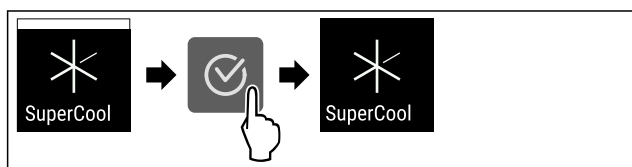


Fig. 24

- ▶ Udfør handlingerne som vist på illustrationen.
- ▷ SuperCool er deaktiveret.
- ▷ Apparat fortsætter i normaldrift.
- ▷ Apparat køler til den tidligere indstillede temperatur.

## PowerCool

Med denne funktion aktiverer eller deaktiverer du PowerCool. PowerCool sørger for optimal temperatur-lagdeling til køling af fødevarerne.

Funktionen relaterer til køledelen.

Anvendelse:

- ved høj rumtemperatur (fra ca. 35 °C)
- ved høj luftfugtighed, f.eks. om sommeren
- ved opbevaring af fugtige varer for at undgå, at der dannes kondens i det indre rum

### Bemærk

Ventilatoren kan også køre med deaktiveret funktion. Dette sikrer optimal temperaturfordeling i apparatet.

Når funktionen er aktiv, kører apparatet med højere effekt. Herved kan apparatets driftsstøj være midlertidigt højere, og energiforbruget stiger.

### Aktivering af PowerCool

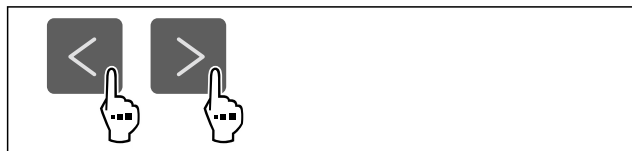


Fig. 25

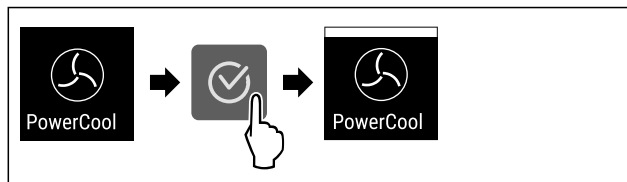


Fig. 26

- ▶ Udfør handlingerne som vist på illustrationen.
- ▷ PowerCool er aktiveret.

### Deaktivering af PowerCool

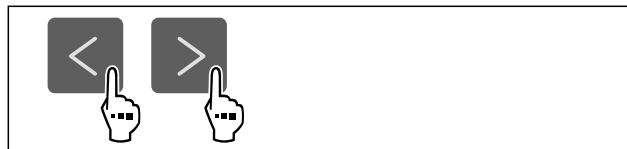


Fig. 27

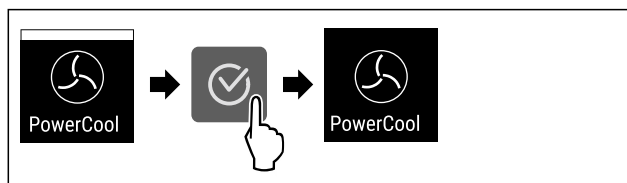


Fig. 28

- ▶ Udfør handlingerne som vist på illustrationen.
- ▷ PowerCool er deaktiveret.

## PartyMode \*

Med denne funktion aktiverer eller deaktiverer du PartyMode. PartyMode aktiverer diverse funktioner, der er praktiske i forbindelse med fester.

PartyMode aktiverer følgende funktioner:

- SuperCool (se SuperCool)

Du kan indstille alle anførte funktioner individuelt og fleksibelt. Når du deaktiverer PartyMode, annulleres alle ændringer.

Når funktionen er aktiv, kører apparatet med højere effekt. Herved kan apparatets driftsstøj være midlertidigt højere, og energiforbruget stiger.

### Aktivering af PartyMode



Fig. 29

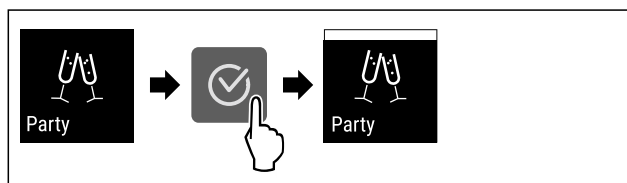


Fig. 30

- ▶ Udfør handlingerne som vist på illustrationen.
- ▷ PartyMode og de tilhørende funktioner er aktiveret.
- ▷ Den aktuelle temperatur blinker, indtil måltemperaturen er nået.

### Deaktivering af PartyMode

PartyMode deaktiveres automatisk efter 24 timer. Du kan dog også altid deaktivere PartyMode manuelt:

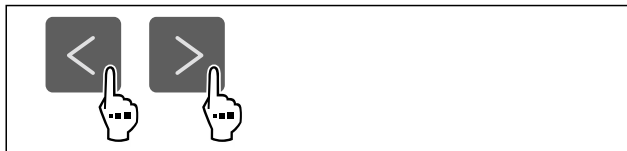


Fig. 31

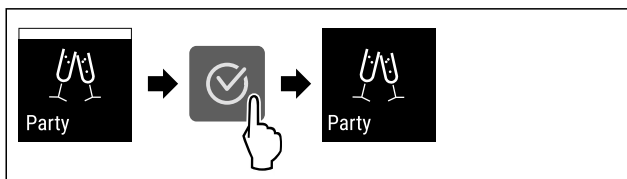


Fig. 32

- ▶ Udfør handlingerne som vist på illustrationen.
- ▶ PartyMode er deaktiveret.
- ▶ Apparat køler til den tidligere indstillede temperatur: Den aktuelle temperatur blinker, indtil måltemperaturen er nået.



## HolidayMode

Med denne funktion kan du aktivere eller deaktivere HolidayMode. Når HolidayMode aktiveres, indstilles kølesektionen til 15 °C. Herved spares energi under længere fraværperioder, ligesom dårlig lugt og skimmeldannelse forhindres.

Apparattilstand ved aktiv HolidayMode
Kølesektion køler ned til 15 °C.
EasyFresh køler ned til 15 °C.
PartyMode er deaktiveret.*
SuperCool er deaktiveret.
PowerCool er deaktiveret.

### Aktivering af HolidayMode

- ▶ Tøm kølesektionen fuldstændigt.
- ▶ Tøm EasyFresh fuldstændigt.

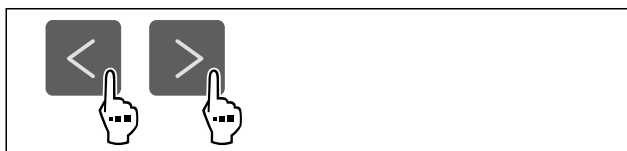


Fig. 33

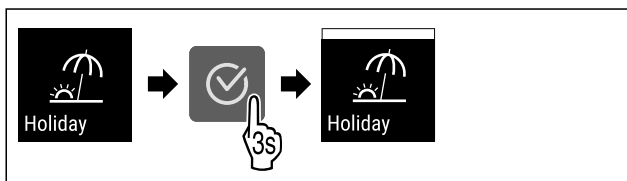


Fig. 34

- ▶ Udfør handlingerne som vist på illustrationen.
- ▶ HolidayMode er aktiveret.
- ▶ Temperaturvisningen viser HolidayMode-symbolet.

### Deaktivering af HolidayMode

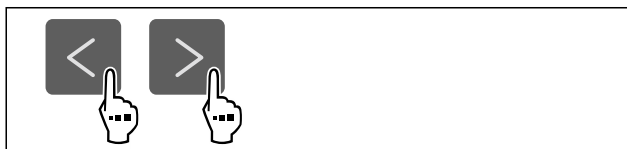


Fig. 35

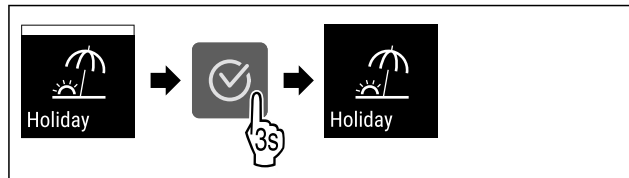


Fig. 36

- ▶ Udfør handlingerne som vist på illustrationen.
- ▶ HolidayMode er deaktiveret.
- ▶ Apparatet køler til den tidligere indstillede temperatur.



## SabbathMode

Med denne funktion aktiverer eller deaktiverer du SabbathMode. Hvis du aktiverer denne funktion, vil visse elektroniske funktioner blive slået fra. Det betyder, at apparatet opfylder de religiøse krav til jødiske helligdage som f.eks. sabbat og overholder STAR-K Kosher-certificeringen.

Apparattilstand ved aktiv SabbathMode
På statusdisplayet vises konstant SabbathMode.
Alle funktioner på displayet undtagen <b>funktionen Deaktivering af SabbathMode</b> er spærret.
Aktive funktioner forbliver aktive.
Displayet bliver ved med at lyse, når du lukker døren.
Den indvendige belysning er deaktiveret.
Påmindelser udføres ikke. Det indstillede tidsinterval stoppes.
Påmindelser og advarsler vises ikke.
Der er ingen døralarm.
Der er ingen temperaturalarm.
Afrimningscyklussen arbejder kun på det angivne tidspunkt, uafhængigt af brugen af enheden.
Efter strømsvigt returnerer enheden til SabbathMode.

### Apparattilstand

### Bemærk

Dette apparat har certificeringen fra instituttet „Institute for Science and Halacha“. ([www.machonhalacha.co.il](http://www.machonhalacha.co.il))

Der findes en liste over de STAR-K-certificerede apparater på [www.star-k.org/appliances](http://www.star-k.org/appliances).

### Aktivering af SabbathMode



### ADVARSEL

Fare for forgiftning som følge af fordærvede madvarer! Når du har aktiveret SabbathMode, og der opstår et strømsvigt, vises der ingen melding i statusvisningen om strømsvigt. Når strømmen er tilbage, fortsætter apparatet med at køre på SabbathMode. Som følge af strømsvigt kan madvarer blive fordærvede og medføre en levnedsmiddelforgiftning, såfremt de indtages.

Efter et strømsvigt:

- ▶ Undlad at spise madvarer, der var frosne og nu er tøet op.

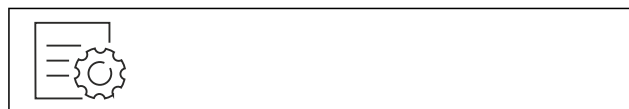


Fig. 37

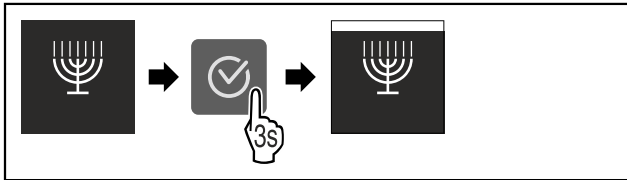


Fig. 38

- ▶ Udfør handlingerne som vist på illustrationen.
- ▷ SabbathMode er aktiveret.
- ▷ På statusdisplayet vises konstant SabbathMode.

### Deaktivering af SabbathMode

SabbathMode deaktiveres automatisk efter 80 timer. Du kan dog også altid deaktivere SabbathMode manuelt:

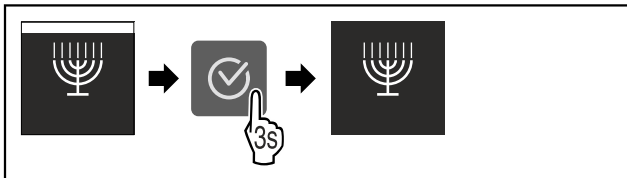


Fig. 39

- ▶ Udfør handlingerne som vist på illustrationen.
- ▷ SabbathMode er deaktiveret.

### E-Saver

Med denne funktion kan man aktivere eller deaktivere energisparemodus. Hvis man aktiverer energisparemodus, falder energiforbruget, og temperaturen i apparatet stiger. Fødevarerne holder sig friske, men holdbarheden forkortes.

Temperaturzone	Anbefalet indstilling (se Temperaturindstilling)	Temperatur ved aktiv E-Saver
5 °C kølesektion	4 °C	7 °C

Temperaturer

### Aktivering af E-Saver



Fig. 40

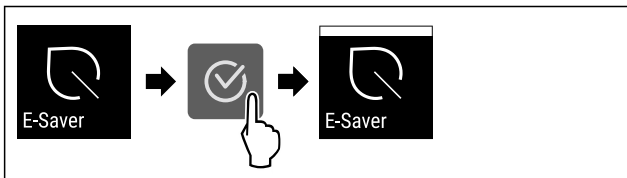


Fig. 41

- ▶ Udfør handlingerne som vist på illustrationen.
- ▷ Energisparemodus er aktiveret.

### Deaktivering af E-Saver

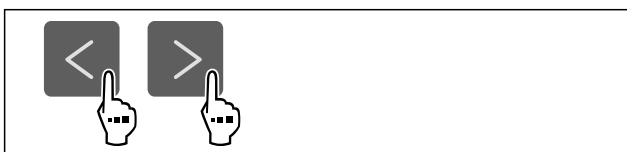


Fig. 42

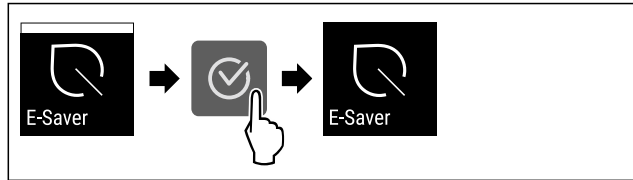


Fig. 43

- ▶ Udfør handlingerne som vist på illustrationen.
- ▷ Energisparemodus er deaktiveret.

### CleaningMode

Med denne funktion aktiverer eller deaktiverer du CleaningMode. CleaningMode muliggør komfortabel rengøring af apparatet.

Denne indstilling relaterer til køledelen.

Anvendelse:

- Rengør køledelen. (se 9.5 Rengøring af skabet)

Apparattilstand ved aktiv CleaningMode
På statusdisplayet vises konstant CleaningMode.
Køledelen er slukket.
Den indvendige belysning er aktiveret.
Påmindelserne og advarslerne vises ikke. Der lyder ingen signaltone.

Apparattilstand

### Aktivering af CleaningMode

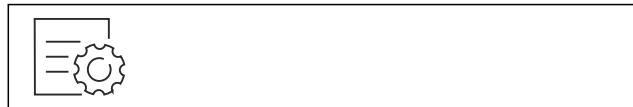


Fig. 44

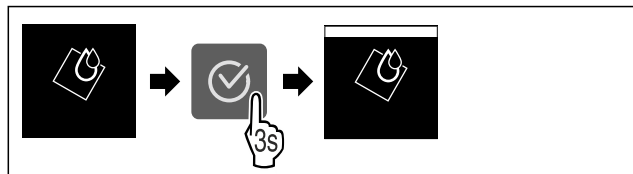


Fig. 45

- ▶ Udfør handlingerne som vist på illustrationen.
- ▷ CleaningMode er aktiveret.
- ▷ På statusdisplayet vises konstant CleaningMode.

### Deaktivering af CleaningMode

CleaningMode deaktiveres automatisk efter 60 minutter. Du kan dog også altid deaktivere CleaningMode manuelt:

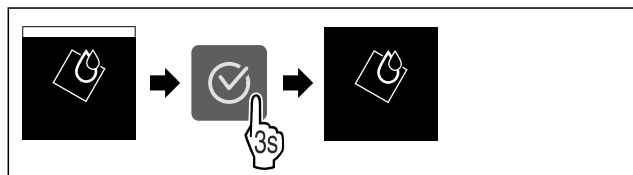


Fig. 46

- ▶ Udfør handlingerne som vist på illustrationen.
- ▷ CleaningMode er deaktiveret.
- ▷ Apparat køler til den tidligere indstillede temperatur.

### Display-lysstyrke

Brug denne funktion til at indstille displayets lysstyrke trinvist.

# Betjening

Du kan indstille følgende lysstyrketrin:

- 40 %
- 60 %
- 80 %
- 100 % (forindstilling)

## Indstilling af lysstyrke



Fig. 47

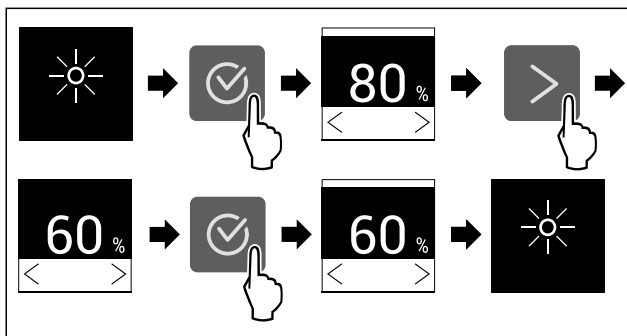


Fig. 48 Vejledende illustration: Skift fra 80 % til 60 %.

- ▶ Udfør handlingerne som vist på illustrationen.
- ▷ Lysstyrke er indstillet.



## Døralarm

Med denne funktion kan man aktivere eller deaktivere døralarmen. Døralarmen lyder, når døren har været åbnet for længe. Døralarmen er aktiveret ved levering fra fabrikken. Man kan indstille, hvor længe døren må være åbnet, før døralarmen lyder.

Man kan indstille følgende værdier:

- 1 minut
- 2 minutter
- 3 minutter
- Off

## Indstilling af døralarm

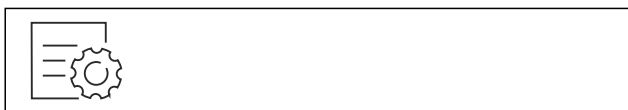


Fig. 49

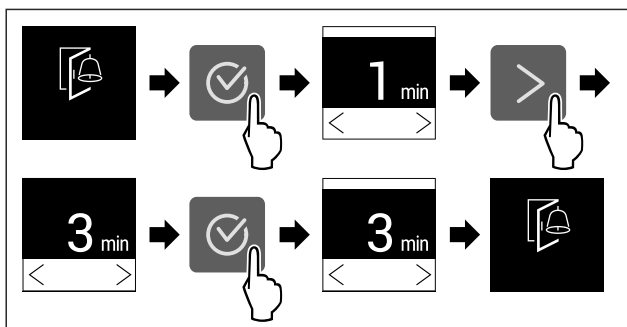


Fig. 50 Vejledende illustration: Skift døralarm fra 1 minut til 3 minutter.

- ▶ Udfør handlingerne som vist på illustrationen.
- ▷ Døralarm er indstillet.

## Deaktivering af døralarm

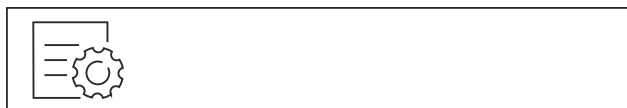


Fig. 52

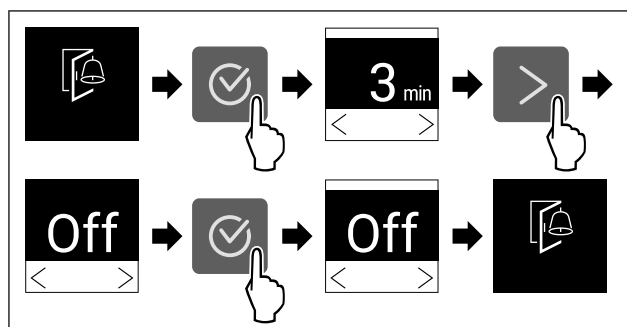


Fig. 53

- ▶ Udfør handlingerne som vist på illustrationen.
- ▷ Døralarm er deaktiveret.



## Indtastningsspærre

Med denne funktion aktiverer eller deaktiverer du indtastningsspærren. Indtastningsspærren forhindrer, at apparatet betjenes utilsigtet, f.eks. af børn.

Anvendelse:

- Undgå utilsigtet ændring af funktioner.
- Undgå utilsigtet slukning af apparatet.
- Undgå utilsigtet temperaturindstilling.

## Aktivering af indtastningsspærre

Hvis du aktiverer indtastningsspærren, kan du stadig navigere i menuerne, men du kan ikke vælge eller ændre andre funktioner.



Fig. 54

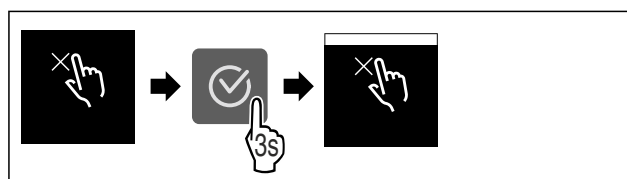


Fig. 55

- ▶ Udfør handlingerne som vist på illustrationen.
- ▷ Indtastningsspærre er aktiveret.

## Deaktivering af indtastningsspærre



Fig. 56

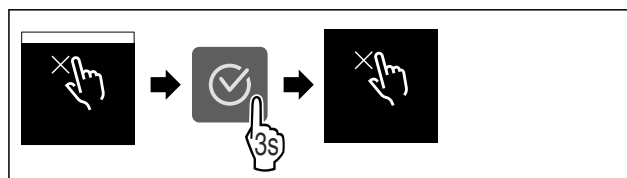


Fig. 57

- ▶ Udfør handlingerne som vist på illustrationen.
- ▶ Indtastningsspærre er deaktiveret.

## Apparatoplysninger

Brug denne funktion til at få vist apparatets modelnavn, indeks, serienummer og servicenummer. Man har brug for apparatoplysningerne, hver gang man kontakter kundeservice. (se 10.4 Kundeservice)

Brug desuden denne funktion til at åbne den udvidede menu. (se 3 Sådan fungerer Touch-displayet)

### Visning af apparatoplysninger



Fig. 58

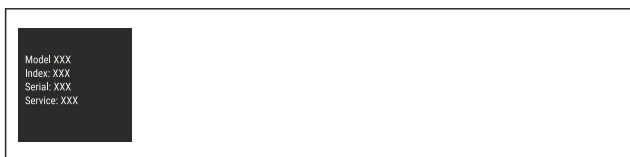


Fig. 59

- ▶ Udfør handlingerne som vist på illustrationen.
- ▶ Display viser apparatoplysninger.

## Software

Brug denne funktion til at få vist apparatets softwareversion.

### Visning af softwareversion

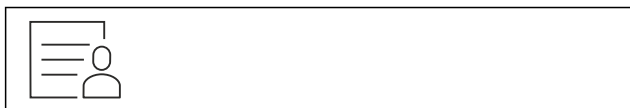


Fig. 60



Fig. 61

- ▶ Udfør handlingerne som vist på illustrationen.
- ▶ Display viser softwareversion.

## Påmindelse

Med denne funktion kan man aktivere eller deaktivere påmindelser. Funktionen er aktiveret ved levering fra fabrikken.

Når funktionen er aktiveret, vises følgende påmindelser:

- Udskift FreshAir-aktivt kulfilter (se Udskiftning af FreshAir-aktivt kulfilter)

### Aktivering af påmindelse

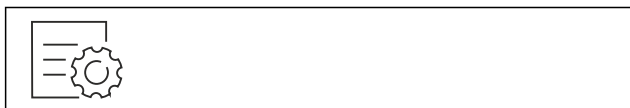


Fig. 62

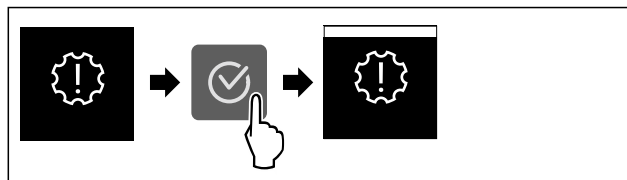


Fig. 63

- ▶ Udfør handlingerne som vist på illustrationen.
- ▶ Påmindelse er aktiveret.

### Deaktivering af påmindelse



Fig. 64

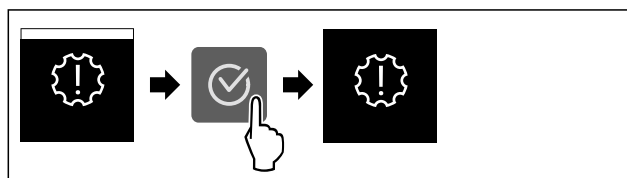


Fig. 65

- ▶ Udfør handlingerne som vist på illustrationen.
- ▶ Påmindelse er deaktiveret.

## Demotilstand

Demotilstanden er en særlig funktion for forhandlere, der ønsker at demonstrere apparatets funktioner. Hvis du aktiverer demotilstanden, deaktiveres alle køletekniske funktioner.

Hvis du tænder for apparatet, og der vises "Demo" i statusvisningen, er demotilstanden allerede aktiveret.

Hvis du aktiverer demotilstanden og derefter deaktiverer den igen, nulstilles apparatet til fabriksindstillingerne. (se Nulstilling til fabriksindstillinger)

### Aktivering af demotilstand



Fig. 66



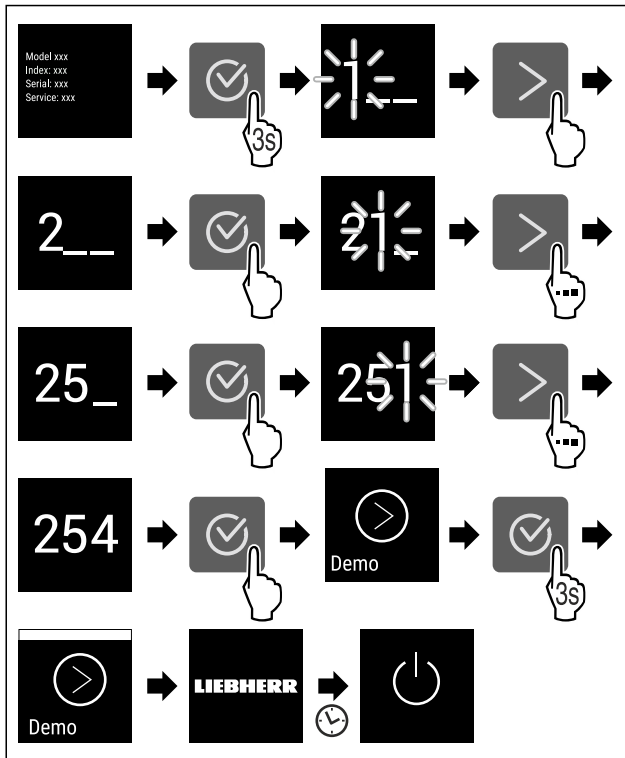


Fig. 67

- ▶ Udfør handlingerne som vist på illustrationen.
- ▶ Demotilstand er aktiveret.
- ▶ Apparatet er slukket.
- ▶ Tænd for apparatet. (se 4.1 Tilkobling af apparatet (første ibrugtagning))
- ▶ "DEMO" vises i statusvisningen.

## Deaktivering af demotilstand



Fig. 68

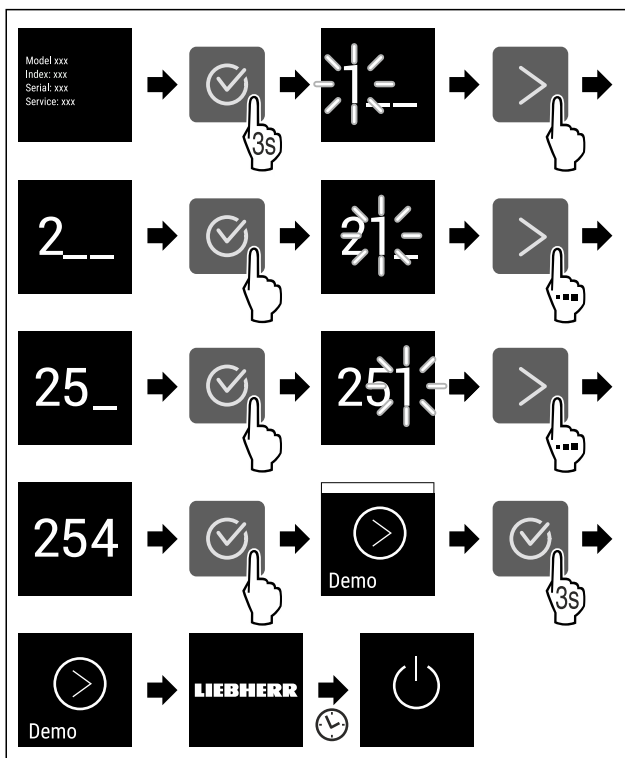


Fig. 69

- ▶ Udfør handlingerne som vist på illustrationen.
- ▶ Demotilstand er deaktiveret.
- ▶ Apparatet er slukket.
- ▶ Tænd for apparatet. (se 4.1 Tilkobling af apparatet (første ibrugtagning))
- ▶ Apparatet nulstilles til fabriksindstillingerne.



## Nulstilling til fabriksindstillinger

Brug denne funktion til at nulstille alle indstillinger til fabriksindstillinger. Alle indstillinger, du måtte have foretaget indtil videre, vil blive nulstillet til de oprindelige indstillinger.

### Udførelse af nulstilling



Fig. 70

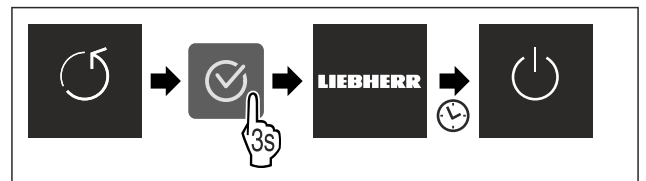


Fig. 71

- ▶ Udfør handlingerne som vist på illustrationen.
- ▶ Apparat er nulstillet.
- ▶ Apparat er slukket.
- ▶ Genstart apparat. (se 4.1 Tilkobling af apparatet (første ibrugtagning))

## 7.3 Meddelelser

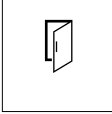
Der findes to kategorier af meddelelser:


Kategori	Betydning
Advarsel	Advarsler vises i forbindelse med døralarm eller funktionsfejl. Du kan selv afslutte de mere simple advarsler. Ved mere alvorlige funktionsfejl skal du kontakte kundeservice. (se 10.4 Kundeservice)
Påmindelse	Påmindelser husker dig på generelle fremgangsmåder. Du kan udføre disse fremgangsmåder og dermed afslutte meddelelsen.

### 7.3.1 Oversigt over advarsler

Apparatets adfærd ved advarsler:

- Advarsel vises på displayet.
- Alarmtone lyder med tiltagende lydstyrke.
- Ved visse advarsler pulserer den indvendige belysning.

Meddelelse	Årsag	Afslutning af meddelelse
 <b>Døralarm</b>	Meddelelsen vises, hvis døren har været åbnet for længe.	Udfør handlinger (se Døralarm).

Meddelelse	Årsag	Afslutning af meddelelse
 Fejl	Meddelelsen vises, hvis der er opstået en apparatfejl. En komponent i apparatet gør opmærksom på en fejl.	Udfør handlinger (se Fejl).

## 7.3.2 Afslutning af advarsler

### Døralarm

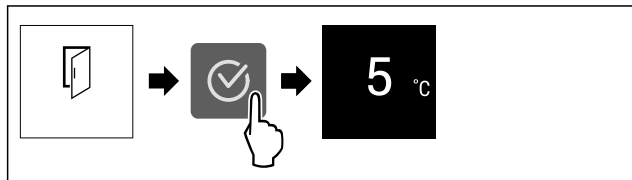


Fig. 72 Vejledende illustration

- ▶ Udfør handlingerne som vist på illustrationen.

### -eller-

- ▶ Luk døren.

- ▶ Displayet springer til statusvisningen.

Man kan indstille, hvor længde døren må være åbnet, før døralarmen lyder. (se Indstilling af døralarm)

### Fejl

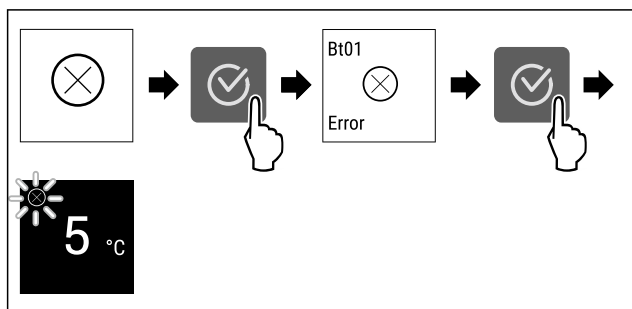



Fig. 73 Vejledende illustration

- ▶ Tryk på bekræftelsessymbolet.
- ▶ Fejlkode vises.
- ▶ Notér fejlkoden.
- ▶ Tryk på bekræftelsessymbolet.
- ▶ Displayet springer til statusvisningen.
- ▶ Kontakt kundeservice. (se 10.4 Kundeservice)

## 7.3.3 Oversigt over påmindelser

Apparatets adfærd ved påmindelser:

- Påmindelse vises på displayet.
- Alarmtone lyder.
- Ved visse påmindelser pulserer den indvendige belysning.

Meddelelse	Årsag	Afslutning af meddelelse
 Udskiftning af FreshAir-aktivt kulfilter	Meddelelsen vises, hvis det aktive kulfilter skal udskiftes.	Udfør handlinger (se Udskiftning af FreshAir-aktivt kulfilter).

## 7.3.4 Afslutning af påmindelser

### Udskiftning af FreshAir-aktivt kulfilter

Liebherr anbefaler: Udskift FreshAir det aktive kulfilter hver 6. måned.

### Bemærk

Du kan købe FreshAir-aktivkulfilteret i vores Liebherr-Hausgeräte-butik på [home.liebherr.com/shop/de/deu/zubehor.html](http://home.liebherr.com/shop/de/deu/zubehor.html).

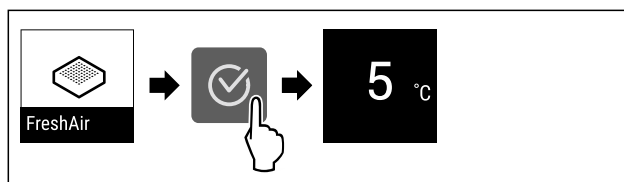


Fig. 74 Vejledende illustration

- ▶ Tryk på bekræftelsessymbolet.
- ▶ Udskift det aktive kulfilter. (se 9.1 FreshAir-aktivkulfilter)
- ▶ Det aktive kulfilter sikrer optimal luftkvalitet i køleapparatet.
- ▶ Påmindelsen vises igen efter 6 måneder.

Hvis du ikke længere ønsker at få denne påmindelse, kan du deaktivere den. (se Deaktivering af påmindelse)

## 8 Udstyr

### 8.1 Dørhylder

Dørhylder er velegnede til opbevaring af drikkevarer og fødevarer. Du kan forskyde dørhylderne til individuelle anvendelsesformål og demontere dem i forbindelse med rengøring. Liebherr anbefaler dog, at man bruger dørhylderne i den fabriksleverede position i døren.

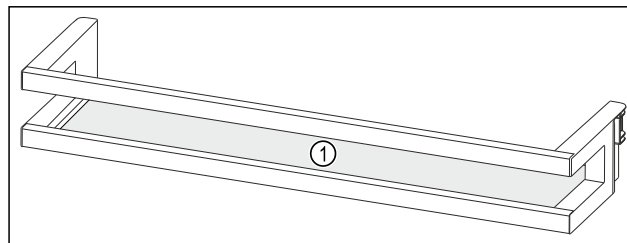


Fig. 75 Vejledende illustration af dørhylder

(1) Hylde

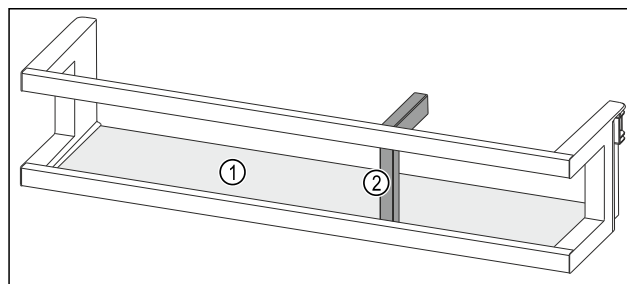


Fig. 76 Vejledende illustration af dørhylde med flaskeholder

(1) Hylde

(2) Flaskeholder

Følgende tabel viser eksempler på, hvad der kan opbevares i hver dørhylde. Du bør ikke overskride dørens maksimale belastningsvægt.

Dørhylde	Fødevarer
Dørhylde (se Fig. 75)	Smør, ost, konserves, tuber

# Udstyr

Dørhylde	Fødevarer
Dørhylde med flaskeholder (se Fig. 76)	Flasker Brug den forskydelige flaskeholder til at fastgøre flaskerne i dørhylden.

## 8.1.1 Udtagning af dørhylde

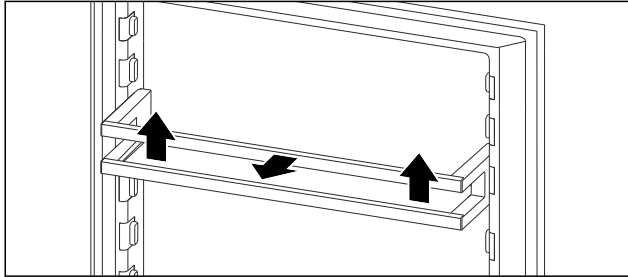


Fig. 77 Vejledende illustration

- ▶ Skub dørhylden opad.
- ▶ Træk dørhylden fremad.

## 8.1.2 Indsætning af dørhylde

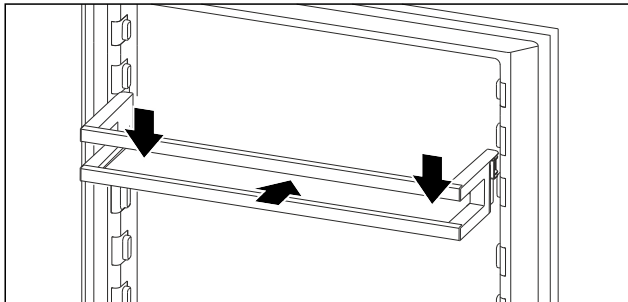


Fig. 78 Vejledende illustration

- ▶ Skub dørhylden ind.
- ▶ Tryk dørhylden nedad.

## 8.1.3 Fjernelse af flaskeholder

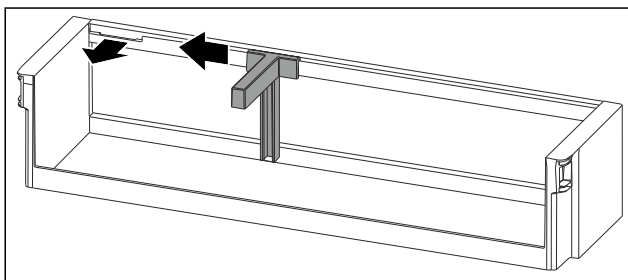


Fig. 79

- ▶ Skub flaskeholderen til siden indtil udsparringen.
- ▶ Tag flaskeholderen ud fremad.

## 8.1.4 Indsætning af flaskeholder

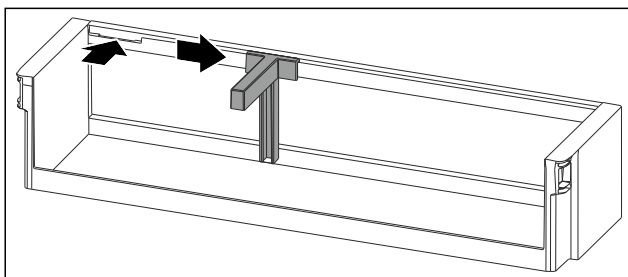


Fig. 80

- ▶ Indsæt flaskeholderen i udsparringen.

- ▶ Skub flaskeholderen til siden til den ønskede position.

## 8.2 Hylder

### 8.2.1 Flytning/udtagning af hylder

Hylderne er sikret med udtræksstop, så de ikke kan trækkes ud utilsigtet.

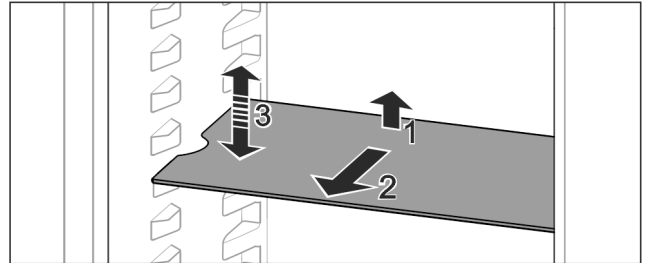


Fig. 81

- ▶ Løft hylden og træk den fremad.
- ▶ Udsparring i siden til hyldeposition.
- ▶ Forskyd hylden: Løft eller sænk til en ønsket højde, og skub den i.

-eller-

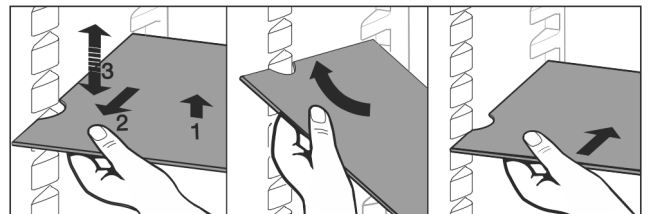


Fig. 82

- ▶ Tag hylden helt ud: Træk ud fremefter.
  - ▶ Forenklet udtagning: Anbring hylden skråt.
  - ▶ Sæt hylden i igen: Skub i indtil anslag.
  - ▶ Udtræksstoppene peger nedad.
  - ▶ Udtræksstoppene er placeret bag den forreste hyld.
- Hylden over EasyFresh-rummene kan også tages ud.

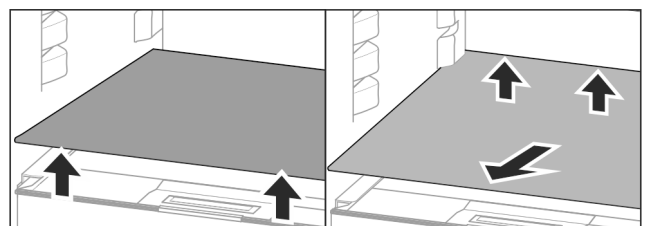


Fig. 83

Tag hylden ud:

- ▶ Løft hylden foran og bagtil.
- ▶ Tag den ud fremad.

Stil ikke varer på dækslet til rummet nedenunder!

Skub hylden ind:

- ▶ Anbring hylden skråt, så den skrånner bagud og nedad.
- ▶ Udtræksstoppene peger nedad.
- ▶ Skub hylden ind på plads.

### 8.2.2 Adskillelse af hylder

Hylderne kan skilles ad til rengøring.

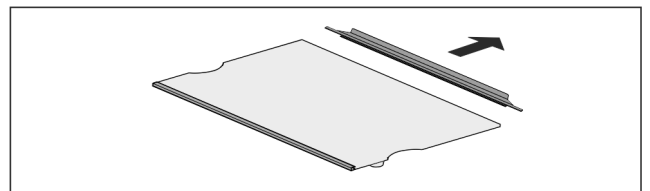


Fig. 84

- ▶ Adskil hylder.

## 8.3 Delbar hylde\*

### 8.3.1 Anvendelse af den delbare hylde

Hylderne er sikret med udtræksstop, så de ikke kan trækkes ud utilsigtet.

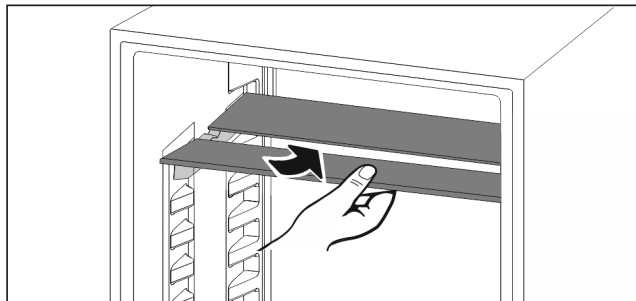


Fig. 85

- ▶ Skub den delbare hylde ind nedenunder som vist på tegningen.

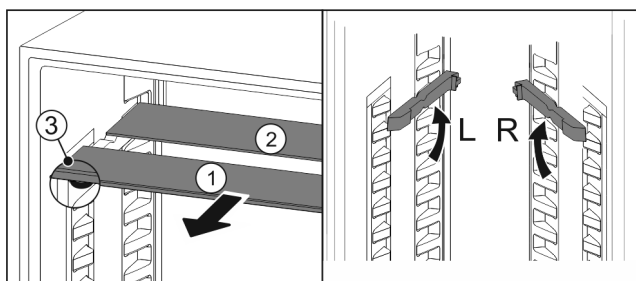


Fig. 86

#### Indstilling i højden:

- ▶ Træk glaspladerne ud enkeltvis fremad Fig. 86 (1).
- ▶ Træk hyldeskinnerne ud af deres holdere og lad dem gå i indgreb i den ønskede højde.
- ▶ Skub glaspladerne ind én ad gangen.
- ▶ Flade udtræksstop foran, direkte bag ved hyldeskinnen.
- ▶ Høje udtræksstop bagtil.

#### Anvendelse af begge opbevaringsflader:

- ▶ Tag fat med en hånd om den nederste glasplade, og træk den fremefter.
- ▶ Glaspladen Fig. 86 (1) med pyntelisten ligger foran.
- ▶ Stoppene Fig. 86 (3) peger nedad.

## 8.4 VarioSafe \*

VarioSafe giver plads i køleafsnittet til f.eks. små fødevarer, pakninger, tuber og glas.

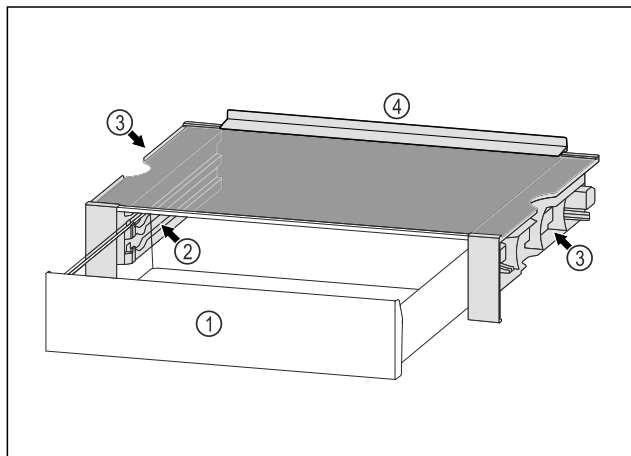


Fig. 87

- (1) VarioSafe-skuffe
- (2) Sidepaneler med ribber til VarioSafe-skuffe
- (3) Fordybninger i venstre og højre sidepanel
- (4) Anslagskant

### 8.4.1 Indsætning af VarioSafe

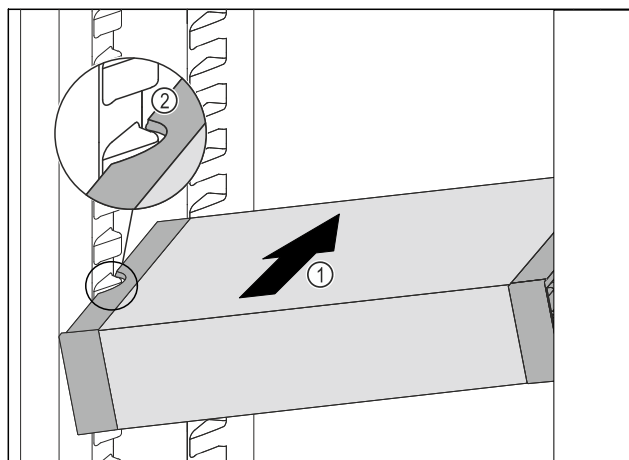


Fig. 88

- ▶ Skub VarioSafe skråt ind i kølesektionen, Fig. 88 (1) indtil udsparringerne i siden Fig. 88 (2) på VarioSafe er på niveau med beholderribben i kølesektionen.

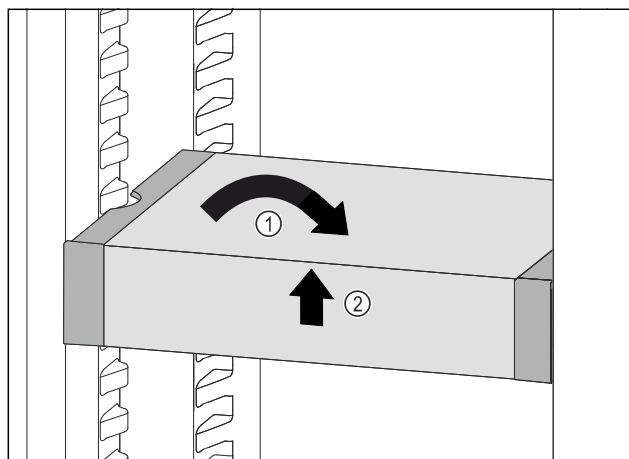


Fig. 89

- ▶ Placer VarioSafe lige, Fig. 89 (1)
- ▶ Løft VarioSafe op foran, Fig. 89 (2)

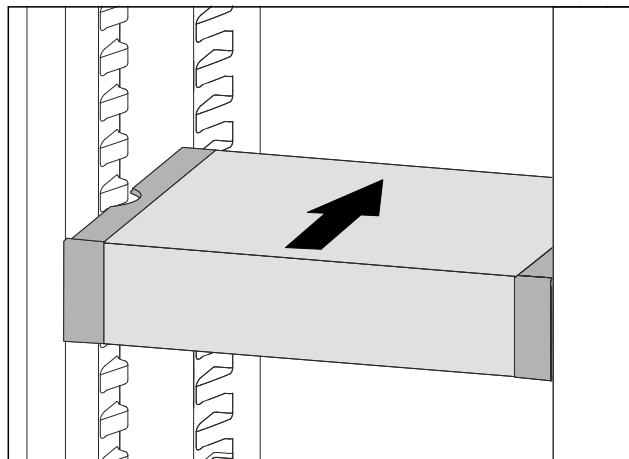


Fig. 90

- ▶ Løft VarioSafe fremefter.
- ▶ Skub VarioSafe helt ind.

# Udstyr

- ▶ Sænk VarioSafe.
- ▶ VarioSafe klikker på plads foran.
- ▶ VarioSafe er indsat.

## 8.4.2 Justering af VarioSafe

Du kan flytte hele VarioSafe rundt i kølesektionen.

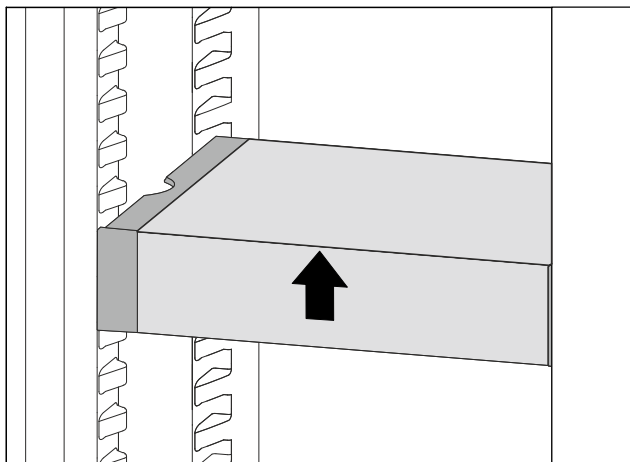


Fig. 91

- ▶ Løft VarioSafe op foran.

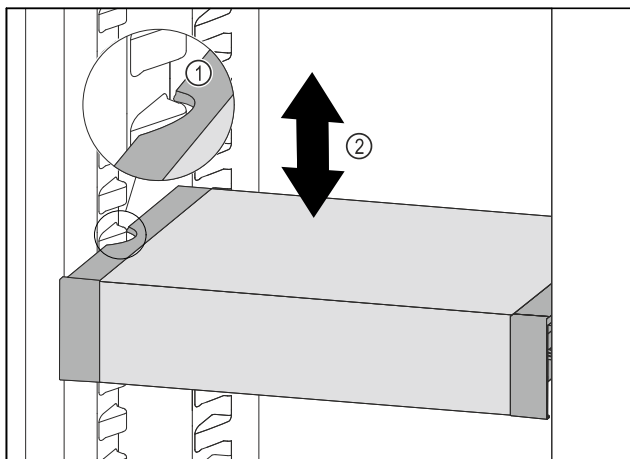


Fig. 92

- ▶ Træk VarioSafe fremefter, indtil udspæringerne i siden på VarioSafe er på niveau med beholderribben i kølesektionen. Fig. 92 (1)
- ▶ Flyt VarioSafe op eller ned i kølesektionen, indtil den ønskede højde er nået. Fig. 92 (2)

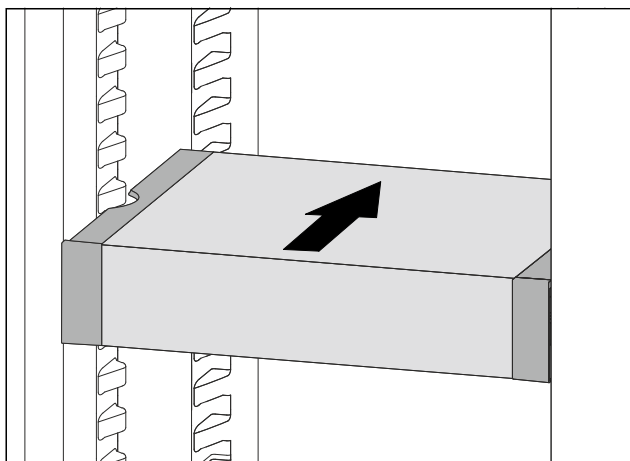


Fig. 93

- ▶ Løft VarioSafe op foran.
- ▶ Skub VarioSafe helt ind.
- ▶ VarioSafe klikker på plads foran.

- ▶ VarioSafe er flyttet højere op.

## 8.4.3 Flytning af VarioSafe-skuffen

Du kan sætte VarioSafe-skuffen ind i to forskellige højder. Hvis du vil opbevare højere fødevarer i VarioSafe-skuffen, skal du skubbe VarioSafe-skuffen ind på den nederste ribbe. Hvis du vil opbevare lavere fødevarer i VarioSafe-skuffen, skal du skubbe VarioSafe-skuffen ind på den øverste ribbe.

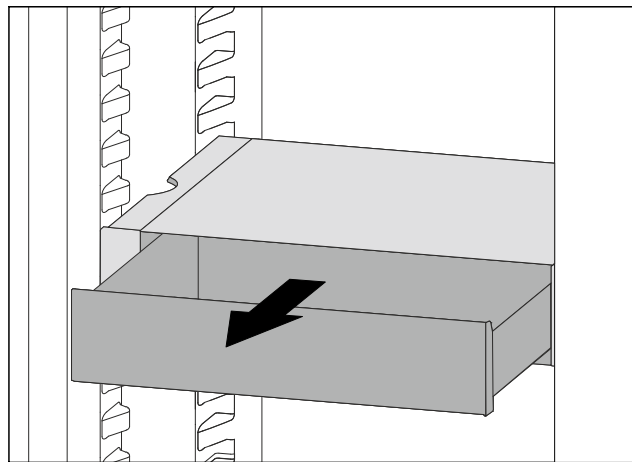


Fig. 94

- ▶ Træk VarioSafe-skuffen ud indtil anslaget.
- ▶ Løft VarioSafe-skuffen fremefter.
- ▶ Tag VarioSafe-skuffen ud fremefter.

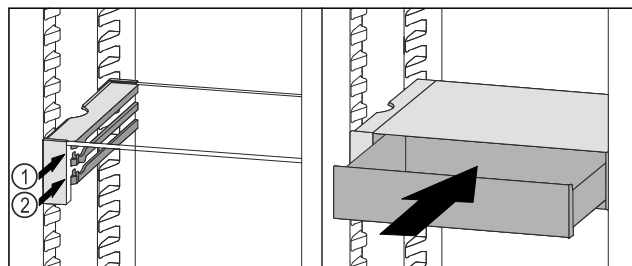


Fig. 95

- ▶ Løft VarioSafe-skuffen fremefter.
- ▶ Sæt VarioSafe-skuffen ind bag stoppene på den ønskede ribbe Fig. 95 (1) eller Fig. 95 (2).
- ▶ VarioSafe-skuffen er flyttet højere op.

## 8.4.4 Udtagning af VarioSafe

Du kan tage hele VarioSafe ud.

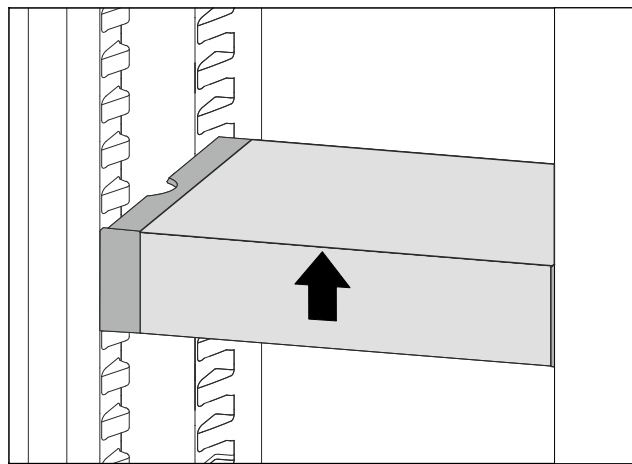


Fig. 96

- ▶ Løft VarioSafe op foran.

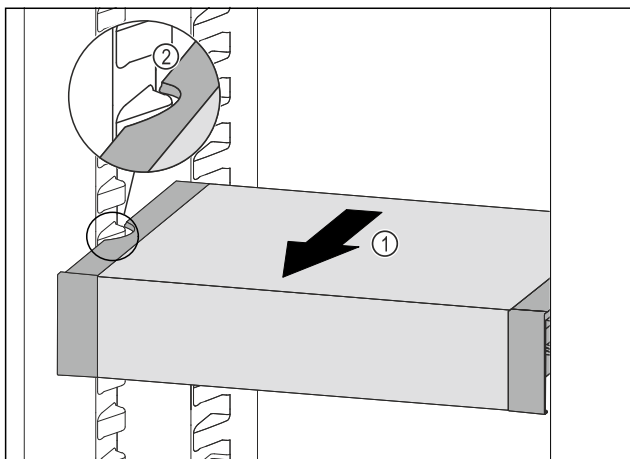


Fig. 97

- ▶ Træk VarioSafe fremefter Fig. 97 (1), indtil udsparringerne i siden på VarioSafe er på niveau med beholderribben i kølesektionen. Fig. 97 (2)

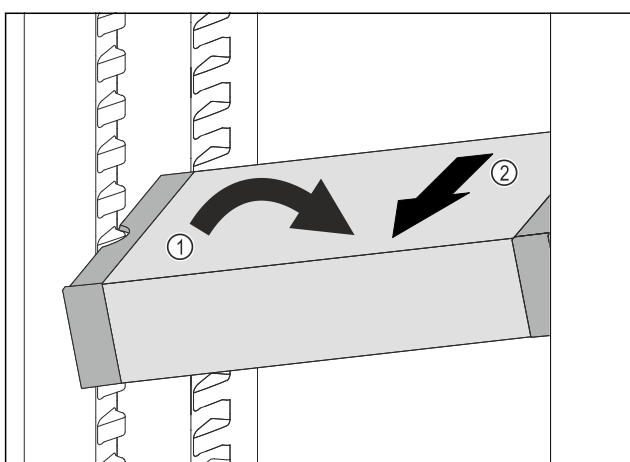


Fig. 98

- ▶ Stil VarioSafe på skrå ind i kølesektionen. Fig. 98 (1)
- ▶ Tag VarioSafe ud fremefter. Fig. 98 (2)
- ▶ VarioSafe er taget ud.

### 8.4.5 Adskillelse af VarioSafe

Du kan adskille VarioSafe i dens enkeltdele, hvis du vil rengøre VarioSafe samt montere eller afmontere reservedele.

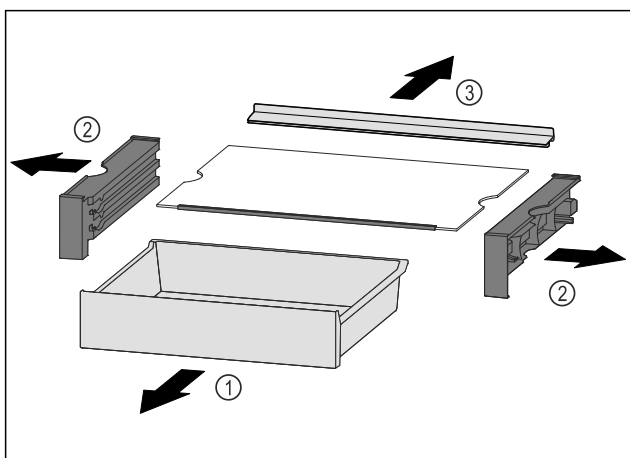


Fig. 99

- ▶ Tag hele VarioSafe ud. (se 8.4.4 Udtagning af VarioSafe )
- ▶ Adskil VarioSafe som vist på illustrationen.

## 8.5 Skuffer

Du kan tage skufferne ud i forbindelse med rengøring.

Udtagningen og isætningen af skufferne varierer afhængigt af udtrækssystemet. Dit apparat kan fås med forskellige udtrækssystemer.

### Bemærk

Energiforbruget stiger, og køleeffekten reduceres, hvis ventilationen er utilstrækkelig.

- ▶ Ventilationsåbningen indvendigt på bagvæggen må aldrig blokeres!

### 8.5.1 Skuffe på bunden af apparatet eller en glasplade

Skuffen kører direkte på bunden af apparatet eller på en glasplade. Der findes ingen skinner.

Hvis du tager skufferne ud, kan du anvende glaspladerne under dem som hylder.\*

#### Udtagning af skuffe

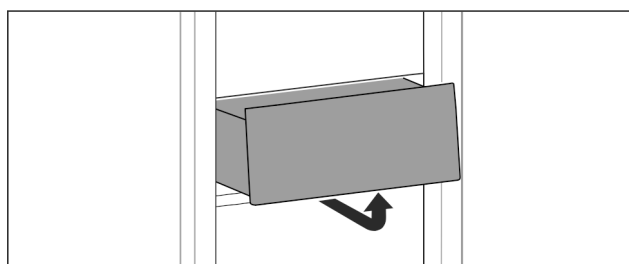


Fig. 100

- ▶ Tag skuffen ud som vist på tegningen.

#### Isætning af skuffe

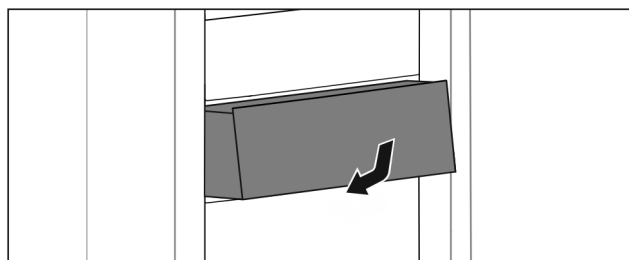


Fig. 101

- ▶ Sæt skuffen i som vist på tegningen.

### 8.5.2 Skuffe på glideskinner

#### Udtagning af skuffe

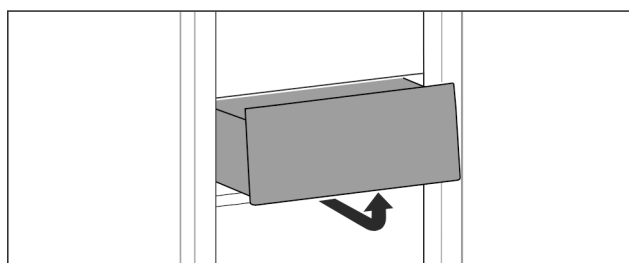


Fig. 102

- ▶ Tag skuffen ud som vist på tegningen.

## Isætning af skuffe

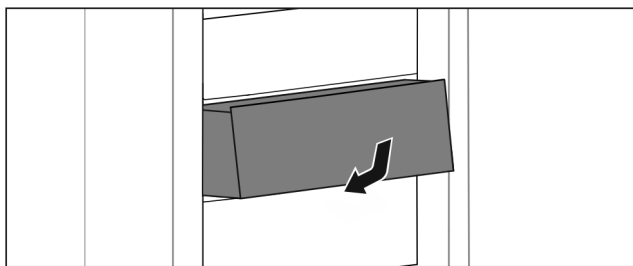


Fig. 103

- ▶ Sæt skuffen i som vist på tegningen.

### 8.5.3 Skuffe på teleskopskinner

Skuffen kører med udtrækkelige skinner (teleskopskinner). Der findes teleskopskinner med komplet udtræk og teleskopskinner med delvist udtræk. Skuffer med komplet udtræk kan trækkes fuldstændigt ud af apparatet. Skuffer med delvist udtræk kan ikke trækkes fuldstændigt ud af apparatet. Hvilket system der er i dit apparat, afhænger af apparatypen.

#### Deludtræk køledel

#### Udtagning af skuffe

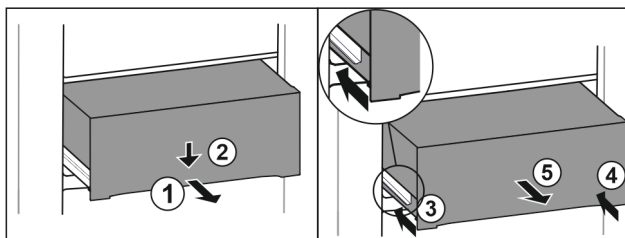


Fig. 104

- ▶ Træk skuffen halvt ud. Fig. 104 (1)
- ▶ Tryk skuffen ned på forsiden. Fig. 104 (2)
- ▶ Skub venstre skinne ca. 2 cm ind. Fig. 104 (3)
- ▶ Skub højre skinne ca. 2 cm ind. Fig. 104 (4)
- ▶ Tag skuffen ud fremefter. Fig. 104 (5)

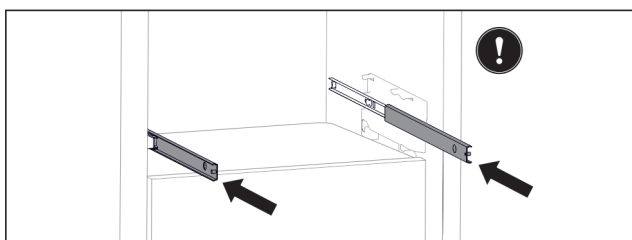


Fig. 105

Hvis skinnerne ikke er skubbet helt ind efter udtagningen af skuffen:

- ▶ Skub skinnerne helt ind.

#### Isætning af skuffe

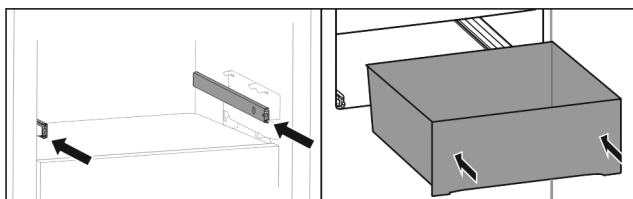


Fig. 106

- ▶ Skub skinnerne ind.
- ▶ Sæt skuffen på skinnerne.
- ▶ Skub skuffen bagud.

## 8.6 Bokslåg EasyFresh-safe

Bokslåget sikrer permanent luftfugtighed.

Bokslåget befinder sig direkte på skuffen og kan være dækket af hylder eller ekstra skuffer.

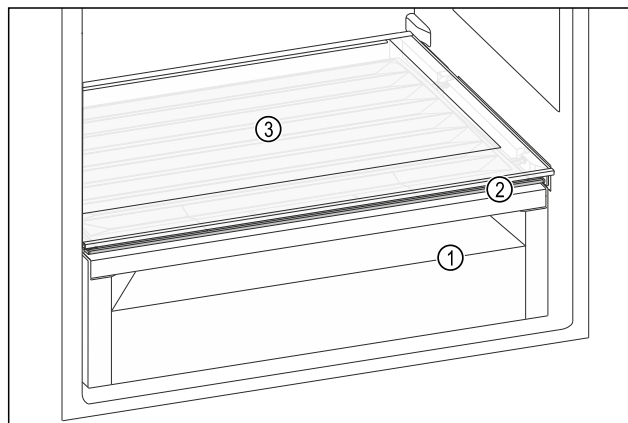


Fig. 107 Vejledende illustration af bokslåg EasyFresh-safe

- (1) EasyFresh-safe
- (2) Bokslåg EasyFresh-safe
- (3) Hylde

### 8.6.1 Reduktion af luftfugtighed i skuffen

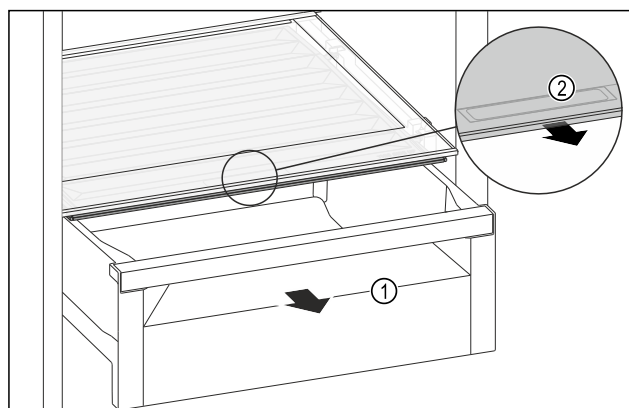


Fig. 108

- ▶ Træk skuffen Fig. 108 (1) ud.
- ▶ Tag fat i grebsforsænkningen Fig. 108 (2) i bokslåget, og træk samtidigt bokslåget frem.
- ▶ Når skuffen er lukket, er der et lille mellemrum mellem bokslåget og skuffen.

### 8.6.2 Forøgelse af luftfugtighed i skuffen

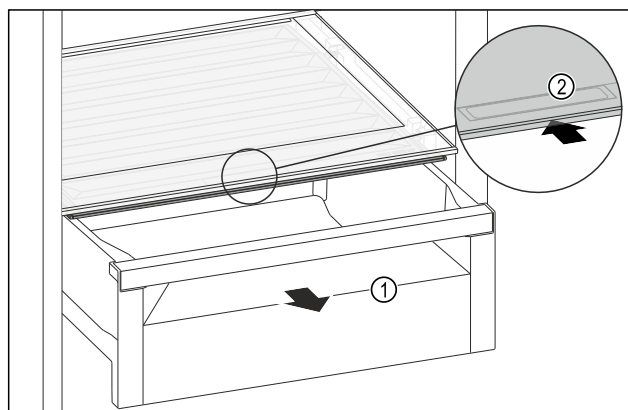


Fig. 109

- ▶ Træk skuffen Fig. 109 (1) ud.
- ▶ Tag fat i grebsforsænkningen Fig. 109 (2) i bokslåget, og skub samtidigt bokslåget tilbage.



► Når skuffen er lukket, slutter bokslåget tæt til skuffen.

## 8.7 Udtrækshylde med flaskekurv\*

På udtrækshylden giver udtagelige flaskekurve god plads til opbevaring af flasker. Når flaskekurvene er taget ud, er der plads til en kasse med drikkevarer.

### 8.7.1 Anvendelse af flaskekurven

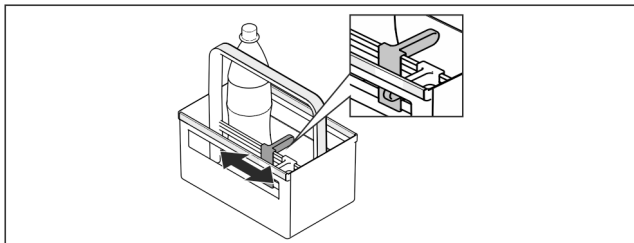


Fig. 110

- Skub flaskeholderen hen til flaskerne.
- Flaskerne vælter ikke.

### 8.7.2 Adskillelse af udtrækshylden

Udtrækshylden er monteret på en glasplade med udtrækskinner.

Udtrækshylden kan adskilles med henblik på rengøring.

#### Udtagning af udtrækshylden

- Tag flaskekurvene ud.

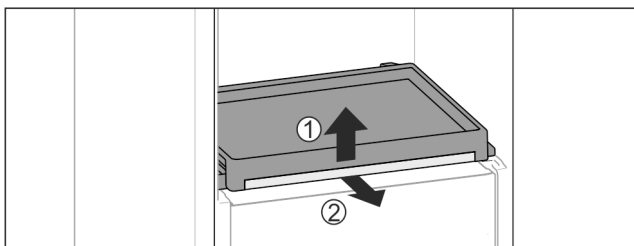


Fig. 111

- Tag udtrækshylden og glaspladen ud: Løft glaspladen lidt foran Fig. 111 (1) og træk den ud fremad Fig. 111 (2).

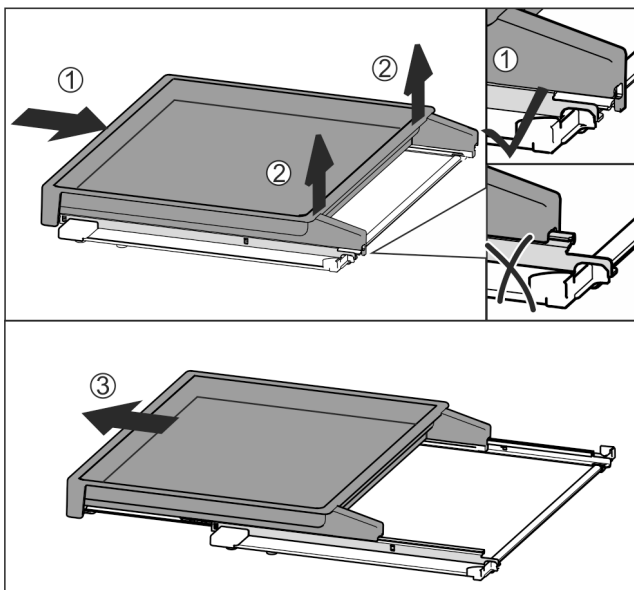


Fig. 112

- Skub udtrækshylden helt ind Fig. 112 (1).
- Løsn holderne bagtil Fig. 112 (2).
- Træk udtrækshylden ud fremad Fig. 112 (3).

#### Isætning af udtrækshylden

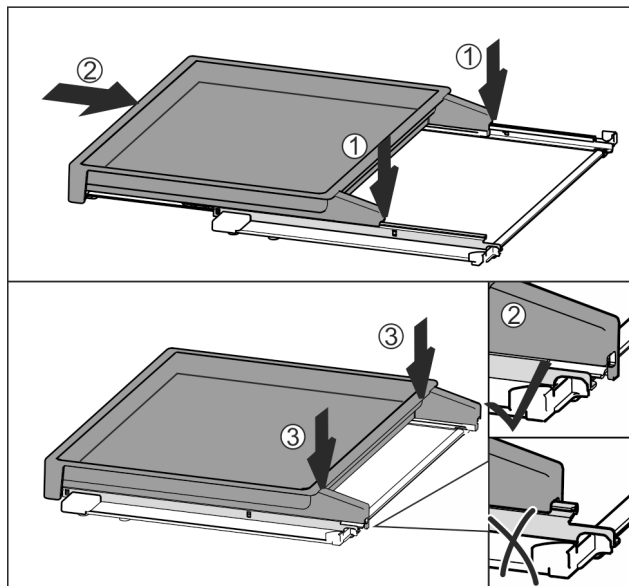


Fig. 113

- Anbring den midt på skinnerne Fig. 113 (1).
- Skub udtrækshylden helt ind Fig. 113 (2).
- Tryk bagtil, indtil det kan høres, at den går i indgreb Fig. 113 (3).
- Sæt udtrækshylden i sammen med glaspladen: Skub den helt ind.

## 8.8 Glasplader\*

Du kan tage glaspladen under skufferne ud for at rengøre dem.

### 8.8.1 Isætning/udtagning af glasplade

Kontrollér, at følgende forudsætninger er opfyldt:

- Udtrækshylde under flaskekurv: Flaskekurven er taget ud. (se 8.7 Udtrækshylde med flaskekurv\*) \*

#### Udtagning af glasplade

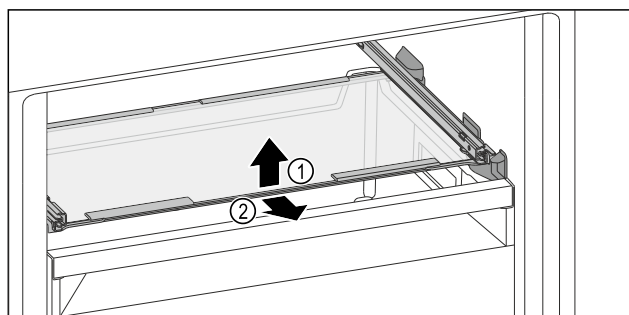


Fig. 114 Vejledende illustration af glaspladen

- Løft glaspladen op foran.
- Tag glaspladen ud fremefter.

#### Isætning af glasplade

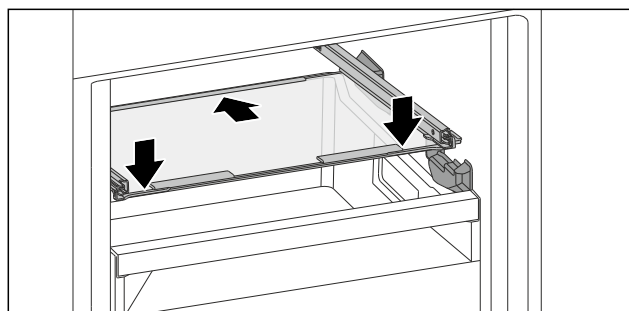


Fig. 115 Vejledende illustration af glaspladen

# Service

- ▶ Påsæt glaspladen skråt bag stopperne.
- ▶ Sænk glaspladen ned.
- ▶ Skub glaspladen bagud.

## 8.9 Flaskeholder

### 8.9.1 Anvendelse af flaskeholderen

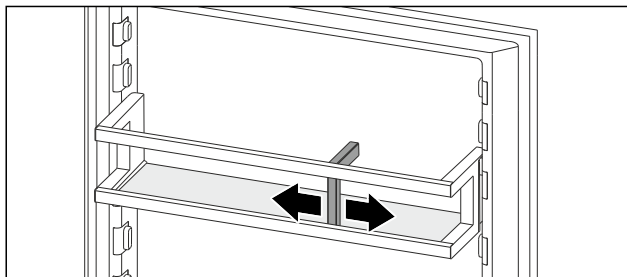


Fig. 116

- ▶ Skub flaskeholderen hen til flaskerne.
- ▶ Flaskerne vælter ikke.

## 8.10 FlexCube\*

FlexCube har åbninger i forskellige størrelser, så du kan opbevare småting såsom tuber, åbne jogurtbægre eller vagtelæg i den. FlexCube passer f.eks. i alle Liebherr-dørhylder. Ved behov kan man også opstille flere FlexCube'er ved siden af hinanden.

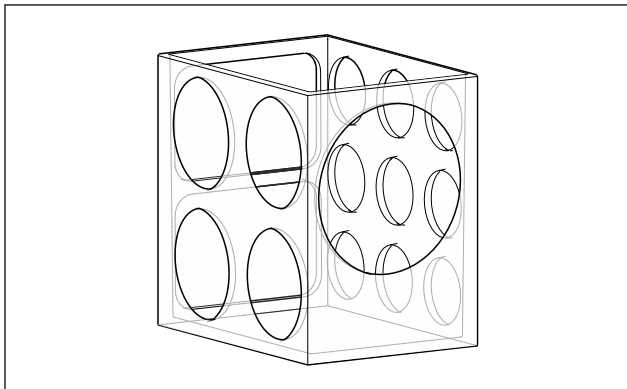


Fig. 117 Vejledende illustration

### Bemærk

Du kan få dette tilbehør i Liebherr-Hausgeräte-butikken på [home.liebherr.com/shop/de/deu/zubehor.html](http://home.liebherr.com/shop/de/deu/zubehor.html).

### 8.10.1 Brug af FlexCube

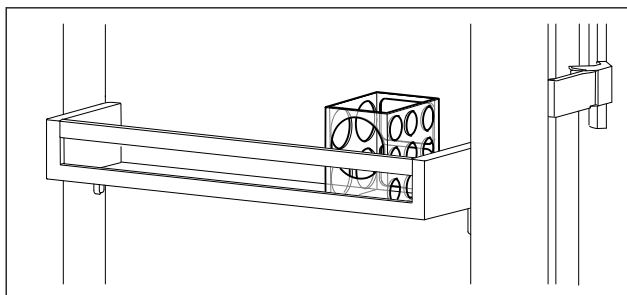


Fig. 118 Vejledende illustration

- ▶ Indsæt FlexCube i dørhylden.
- eller-

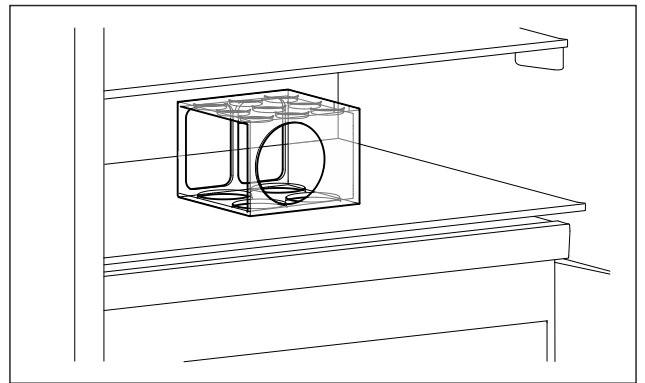


Fig. 119 Vejledende illustration

- ▶ Stil FlexCube på hylden.
- ▶ Sorter smådele med henblik på opbevaring i FlexCube.

## 9 Service

### 9.1 FreshAir-aktivkulfilter

FreshAir-aktivkulfilteret befinder sig i rummet over ventilatoren.

Det sikrer en optimal luftkvalitet.

- Skift aktivkulfilteret hver 6. måned.  
Når påmindelsen aktiveres, beder en meddelelse i displayet dig om at skifte.
- Aktivkulfilteret kan bortskaffes sammen med husholdningsaffaldet.

### Bemærk

Du kan købe FreshAir-aktivkulfilteret i vores Liebherr-Hausgeräte-butik på [home.liebherr.com/shop/de/deu/zubehor.html](http://home.liebherr.com/shop/de/deu/zubehor.html).

#### 9.1.1 Udtagning af FreshAir-aktivkulfilteret

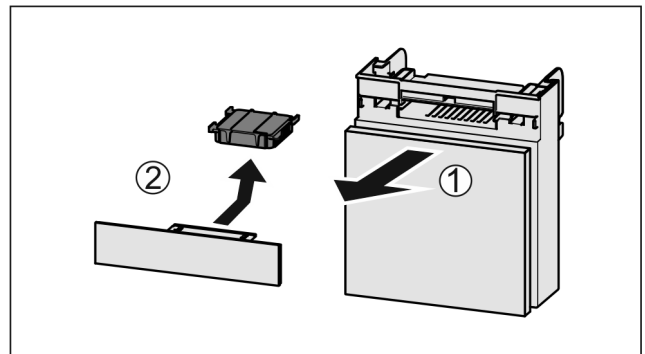


Fig. 120

- ▶ Træk rummet fremad Fig. 120 (1).
- ▶ Tag aktivkulfilteret Fig. 120 (2) ud.

### 9.1.2 Isætning af FreshAir-aktivkulfilteret

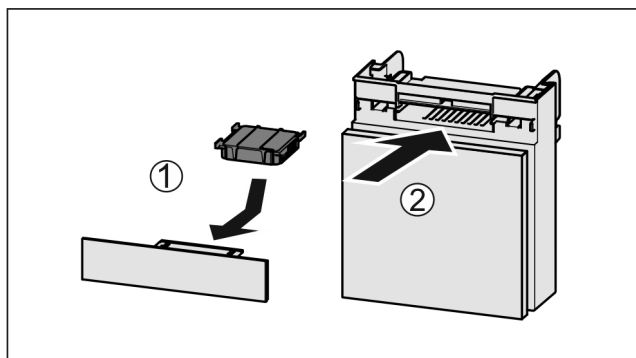


Fig. 121

- ▶ Anbring aktivkulfilteret som vis på billedet Fig. 121 (1).
- ▶ Aktivkulfilteret går i indgreb. Hvis aktivkulfilteret vender nedad:
- ▶ Skub rummet ind Fig. 121 (2).
- ▶ Nu er aktivkulfilteret klar til anvendelse.

## 9.2 Adskillelse/montering af udtrækssystemer

### 9.2.1 Henvisninger til adskillelse

Du kan skille udtrækssystemer ad med henblik på rengøringen. Dit apparat kan fås med forskellige udtrækssystemer.

De følgende udtrækssystemer kan skilles ad eller kan ikke skilles ad:

Udtrækssystem	Kan skilles ad / kan ikke skilles ad
Skuffe på bunden af apparatet eller en glasplade	Kan ikke skilles ad
Skuffe på glideskinner	Kan ikke skilles ad
Deludtræk kølesektion	Kan ikke skilles ad
Udtrækshylde med flaskekurv*	kan skilles ad (se 9.2.2 Udtrækshylde med flaskekurv*) *

### 9.2.2 Udtrækshylde med flaskekurv\*

#### Adskillelse af udtrækssystem

Kontrollér, at følgende forudsætninger er opfyldt:

- Flaskekurven er taget ud. (se 8.7 Udtrækshylde med flaskekurv\*)
- Glaspladen er taget ud. (se 8.8 Glasplader\*)

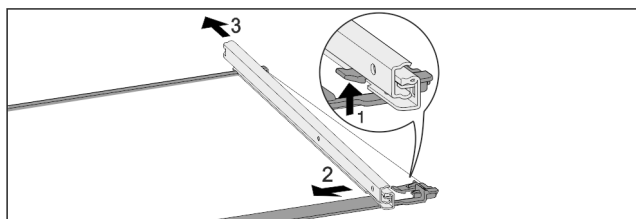


Fig. 122 Glasplade med skinner

- ▶ Tryk den forreste låsekrog op. Fig. 122 (1)
- ▶ Skub udtræksskinnen til siden Fig. 122 (2) og og bagud Fig. 122 (3).

### Montering af udtrækssystem

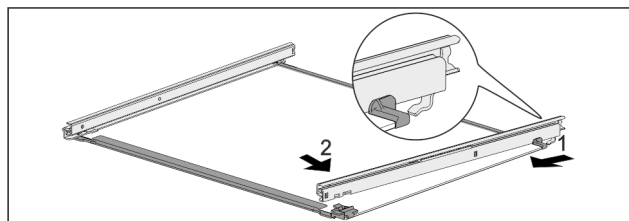


Fig. 123 Glasplade med skinner

- ▶ Fastgør skinnen bagtil. Fig. 123 (1)
- ▶ Lad skinnen gå i indgreb foran. Fig. 123 (2)

## 9.3 Bokslåg EasyFresh-safe

Man kan tage bokslåget ud i forbindelse med rengøring.

### 9.3.1 Udtagning af bokslåg

Kontrollér, at følgende forudsætninger er opfyldt:

- Hylde lige over den variable skuffe er fjernet. (se 8.2 Hylde)
- Skuffen lige under bokslåget er fjernet. (se 8.5 Skuffer)

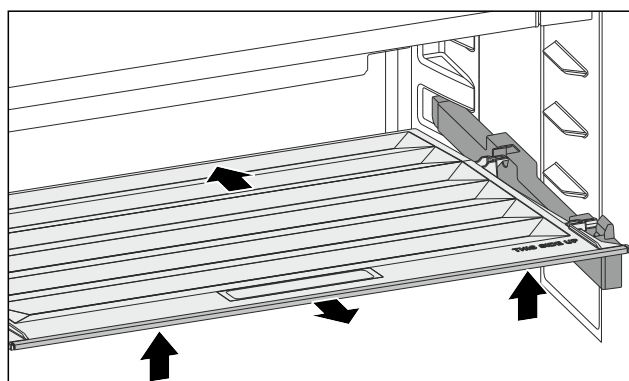


Fig. 124

- ▶ Skub bokslåget tilbage.
- ▶ Løft bokslåget op foran.
- ▶ Udtag bokslåget foran i en opadgående vinkel.

### 9.3.2 Indsætning af bokslåg

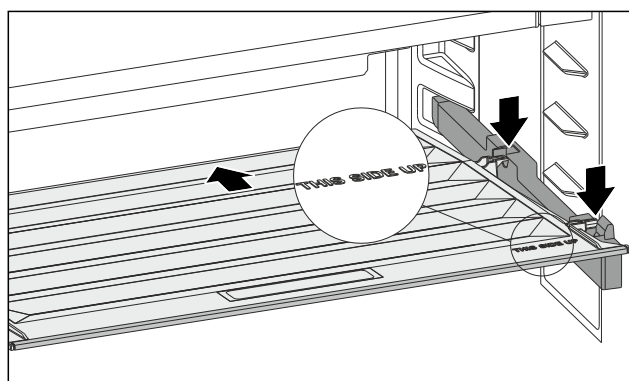


Fig. 125

Hvis teksten THIS SIDE UP vender opad:

- ▶ Indsæt de bageste holdedele i de bageste åbninger.
- ▶ Skub bokslåget tilbage.
- ▶ Sænk bokslåget foran, og bring de forreste holdedele i indgreb i åbningerne.
- ▶ Bring bokslåget i den ønskede position.

## 9.4 Afrimning af apparatet



### ADVARSEL

Usagkyndig afrimning af skabet!  
Kvæstelser og skader.

- ▶ Der må ikke anvendes andre mekaniske anordninger eller øvrigt udstyr i de, der anbefales af producenten, for at fremskynde afrimningen.
- ▶ Anvend ikke elektriske varme- eller damprengøringsapparater, åben ild eller afrimningspray til afrimningen.
- ▶ Is må ikke fjernes med skarpe genstande.

Afrimningen sker automatisk. Afrimningsvandet løber af via afløbsåbningen og fordampet.

Vanddråber eller et tyndt lag rim eller is på bagvæggen er betinget af funktionen og er helt normalt. De skal ikke fjernes.

Som følge af den energioptimerede regulering af apparatet kan der indimellem dannes et lag af rim eller is.

- ▶ Rengør afløbsåbningen med jævne mellemrum. (se 9.5 Rengøring af skabet)

## 9.5 Rengøring af skabet

### 9.5.1 Forberedelse



### ADVARSEL

Fare for elektrisk stød!

- ▶ Træk stikket ud af køleskabet eller afbryd strømmen.



### ADVARSEL

Brandfare

- ▶ Undlad at skade kølekredsløbet

- ▶ Tøm skabet.
  - ▶ Tag netstikket ud.
- eller-**
- ▶ Aktivér CleaningMode. (se CleaningMode)

### 9.5.2 Rengøring af huset

#### VIGTIGT

Usagkyndig rengøring!  
Skader på skabet.

- ▶ Anvend udelukkende bløde klude og ph-neutrale universalgøringsmidler.
- ▶ Anvend ikke skurende eller ridsende svampe eller ståluld.
- ▶ Anvend ikke kraftige, skurende, sand-, klorid- eller syreholdige rengøringsmidler.



### ADVARSEL

Fare for kvæstelser og skader på grund af varm damp!

Varm damp kan medføre forbrændinger og beskadige overfladerne.

- ▶ Benyt ingen damprensere!
- 
- ▶ Tør huset af med en blød og ren klud. Anvend lunkent vand med neutralt rengøringsmiddel ved kraftig tilsmudsning. Glasfladerne kan desuden rengøres med glasrens.

## 9.5.3 Rengøring af skabet indvendigt

#### VIGTIGT

Usagkyndig rengøring!  
Skader på skabet.

- ▶ Anvend udelukkende bløde klude og ph-neutrale universalgøringsmidler.
- ▶ Anvend ikke skurende eller ridsende svampe eller ståluld.
- ▶ Anvend ikke kraftige, skurende, sand-, klorid- eller syreholdige rengøringsmidler.

- ▶ Kunststofflader: Rengør manuelt med en blød, ren klud, lunkent vand og lidt opvaskemiddel.
- ▶ Metalflader: Rengør manuelt med en blød, ren klud, lunkent vand og lidt opvaskemiddel.
- ▶ Afløbsåbning: Fjern aflejringer med et tyndt hjælpemiddel, f.eks. en vatpind.

### 9.5.4 Rengør udstyret

#### VIGTIGT

Usagkyndig rengøring!  
Skader på skabet.

- ▶ Anvend udelukkende bløde klude og ph-neutrale universalgøringsmidler.
- ▶ Anvend ikke skurende eller ridsende svampe eller ståluld.
- ▶ Anvend ikke kraftige, skurende, sand-, klorid- eller syreholdige rengøringsmidler.

#### Rengøring med en blød, ren klud, lunkent vand og lidt afspændingsmiddel:

- Dørhylde
- Hylde
- Delbar hylde\*
- VarioSafe\*
- Flaskekurv og udtrækshylde\*
- Bokslåg EasyFresh-safe
- Skuffe

#### Rengøring med en fugtig klud:

- Teleskopskinner
- Vær opmærksom på: Fedtet i rillerne er nødvendigt af hensyn til smøringen og må ikke fjernes!

#### Rengøring i opvaskemaskine til 60 °C:

- Flaskeholder
  - Holdedel delbar hylde\*
  - FlexCube\*
- ▶ Adskillelse af udstyr: se det pågældende kapitel.
  - ▶ Rengør udstyret.

### 9.5.5 Efter rengøringen

- ▶ Gnid skab og udstyrsdele tørre.
- ▶ Tilslut skabet og tænd for det. Hvis temperaturen er tilstrækkelig kold:
- ▶ Anbring fødevarer.
- ▶ Gentag rengøringen regelmæssigt.

## 10 Kundeservice

### 10.1 Tekniske data

Temperaturområde	
Køling	2 °C til 9 °C

Udstyrets maksimale belastningsvægt			
Udstyr	Enhedsbredde 600 mm (se monteringsvejledning, enhedsmål)	Enhedsbredde 700 mm (se monteringsvejledning, enhedsmål)	Enhedsbredde 750 mm (se monteringsvejledning, enhedsmål)
Udtrækshylde*	20 kg*	20 kg*	--*

Belysning	
Energieffektivitetsklasse <sup>1</sup>	Lyskilde
Dette produkt indeholder en eller flere lyskilder med energieffektivitetsklasse G.	LED

<sup>1</sup> Skabet kan indeholde lyskilder med forskellige energieffektivitetsklasser. Den laveste energieffektivitetsklasse er angivet.

## 10.2 Driftslyde

Skabet udsender forskellige lyde under anvendelsen.

- Ved **lav køleeffekt** arbejder skabet energibesparende, men længere. Lyden er **svagere**.
- Ved **kræftigere køleeffekt** køles fødevarerne hurtigere. Lyden er **højere**.

Eksempel:

- aktiverede funktioner (se 7.2 Apparatets funktioner)
- ventilatoren kører
- der er lige lagt nye fødevarer i
- høj omgivelsestemperatur
- døren har været åbnet i lang tid

Lyd	Mulig årsag	Støjtype
Klukken og rislen	Der løber kølemiddel i kølekredsløbet.	Normal driftslyd
Hvæsen og hvislen	Kølemiddel sprøjtes ind i kølekredsløbet.	Normal driftslyd

Lyd	Mulig årsag	Støjtype
Brummen	Skabet køler. Lydstyrken afhænger af køleeffekten.	Normal driftslyd
Slubrellyde	Skabet åbnes og lukkes med dæmper.	Normal driftslyd
Snurrende og susende lyde	Ventilatoren kører.	Normal driftslyd
Klik	Komponenter slås til og fra.	Normal tilkoblingslyd
Raslen eller summen	Ventiler eller klapper er aktive.	Normal tilkoblingslyd

Lyd	Mulig årsag	Støjtype	Afhjælpning
Vibration	Uegnet opstilling	Fejllyd	Juster skabet med justeringsfødderne.
Klapren	Udstyr, genstande inde i skabet	Fejllyd	Fastgør udstyrsdele. Sørg for, at der er afstand mellem genstandene.

## 10.3 Teknisk fejl

Dit skab er konstrueret og fremstillet således, at funktions-sikkerhed og lang levetid er sikret. Hvis der alligevel skulle opstå en fejl, skal du kontrollere, om fejlen kan skyldes en betjeningsfejl. I så tilfælde skal du selv betale udgifterne til afhjælpning, også selv om garantien gælder.

Følgende fejl kan du selv afhjælpe.

### 10.3.1 Skabets funktion

Fejl	Årsag	Afhjælpning
<b>Skabet kører ikke.</b>	→ Der er ikke tændt for skabet.	▶ Tænd for skabet.
	→ Strømskiftet er ikke sat rigtigt i stikdåsen.	▶ Kontroller strømskiftet.
	→ Sikringen i stikdåsen er ikke i orden.	▶ Kontroller sikringen.
	→ Strømsvigt	▶ Hold skabet lukket.
	→ Køleskabsudtaget sidder ikke rigtigt i enheden.	▶ Kontrollér køleskabsudtaget.
<b>Temperaturen er ikke tilstrækkelig lav.</b>	→ Skabets dør er ikke lukket rigtigt.	▶ Luk skabsdøren.
	→ Den omgivende temperatur er for høj.	▶ Problemløsning: (se 1.4 Skabets anvendelsesområde)
	→ Skabsdøren er blevet åbnet for tit eller for længe.	▶ Vent på, at den krævede temperatur indstilles igen automatisk. Hvis ikke, skal du kontakte kundeservice. (se 10.4 Kundeservice)

## Sæt ud af drift

Fejl	Årsag	Afhjælpning
	→ Temperaturen er indstillet forkert.	▶ Indstil en lavere temperatur og kontrollér efter 24 timer.
	→ Skabet står for tæt på en varmekilde (komfur, radiator osv.).	▶ Skabet eller varmekilden skal placeres et andet sted.
<b>Dørens tætning er defekt, eller den skal udskiftes af anden årsag.</b>	→ Dørtætningen kan udskiftes. Den kan udskiftes uden brug af yderligere værktøj.	▶ Kontakt kundeservice. (se 10.4 Kundeservice)
<b>Der er is i skabet, eller der dannes kondensvand.</b>	→ Dørens tætning kan være gledet ud af rillen.	▶ Kontroller, at dørens tætning sidder korrekt i rillen.
<b>Enhedens ydre overflader er varme.*</b>	→ Varmen fra kølekredsløbet anvendes til at forhindre kondensvand.	▶ Det er normalt.

### 10.3.2 Udstyr

Fejl	Årsag	Afhjælpning
<b>Den indvendige belysning lyser ikke.</b>	→ Der er ikke tændt for skabet.	▶ Tænd for skabet.
	→ Døren har været åben i mere end 15 min.	▶ Den indvendige belysning slukker automatisk, når døren har været åben i ca. 15 min.
	→ LED-belysningen er defekt, eller afdækningen er beskadiget.	▶ Kontakt kundeservice. (se 10.4 Kundeservice)

## 10.4 Kundeservice

Prøv først, om du selv kan afhjælpe fejlen (se 10 Kundeservice). Kontakt kundeservice, hvis du ikke selv kan afhjælpe fejlen.

Du kan finde adressen i den vedlagte brochure „Liebherr-Service“ eller på [home.liebherr.com/service](http://home.liebherr.com/service).



### ADVARSEL

Ukorrekt reparation!  
Kvæstelser.

- ▶ Reparationer og indgreb på apparatet og på strømledningen, som ikke er udtrykkeligt nævnte (se 9 Service), må kun gennemføres af kundeservice.
- ▶ Hvis nettilslutningsledningen er beskadiget, må den kun udskiftes af producenten eller dennes kundeservice eller en tilsvarende kvalificeret person.
- ▶ Ved apparater med IEC-stik må kunden foretage udskiftningen.

### 10.4.1 Kontakt kundeservice

Kontrollér, at følgende oplysninger om apparatet er tilgængelige:

- Skabets betegnelse (model og indeks)
- Service-nr. (Service)
- Serienummer (S-Nr.)
- ▶ Hent oplysninger om apparatet via displayet. (se Apparatoplysninger)
- eller-
- ▶ Find apparatoplysningerne på typeskiltet. (se 10.5 Typeskilt)
- ▶ Noter oplysningerne om skabet.

- ▶ Underret kundeservice: Oplys om fejlen og apparatoplysningerne.
- ▶ Dette muliggør en hurtig og målrettet service.
- ▶ Følg yderligere anvisninger fra kundeservice.

## 10.5 Typeskilt

Typeskiltet er placeret indvendigt i skabet bag skufferne.

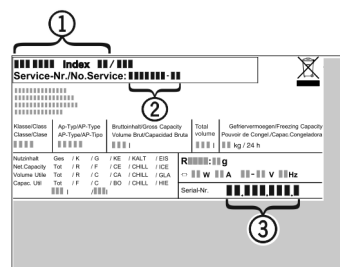


Fig. 126

- (1) Skabsbetegnelse
- (2) Service-nr.
- (3) Serienummer

- ▶ Aflæs oplysningerne på typeskiltet.

## 11 Sæt ud af drift

- ▶ Tøm skabet.
- ▶ Sluk for apparatet. (se Slukning og tænding af apparatet)
- ▶ Træk netstikket ud af stikkontakten.
- ▶ Fjern evt. køleskabsudtaget: Træk køleskabsudtaget ud af enhedens stik, og bevæg det samtidigt til venstre og højre.
- ▶ Rengør apparatet. (se 9.5 Rengøring af skabet)
- ▶ Lad døren stå åben, så der ikke dannes dårlig lugt.



## 12 Bortskaffelse

### 12.1 Forberedelse af apparatet til bortskaffelse



**Li-Ion**

Liebherr anvender batterier i egne apparater. I EU forpligter lovgivningen af miljømæssige årsager slutbrugeren til at tage disse batterier ud af de gamle apparater før bortskaffelsen. Hvis dit apparat indeholder batterier, er der anbragt en tilhørende henvisning på apparatet.

**Pærer** I tilfælde af, at du selv kan tage pærerne ud og uden at ødelægge dem, skal de også tages ud før bortskaffelsen.

- ▶ Tag apparatet ud af drift.
- ▶ Såfremt muligt: afmonter pærerne uden at ødelægge dem.

### 12.2 Miljøvenlig bortskaffelse af apparatet



Apparatet indeholder stadig ædle materialer og må ikke bortskaffes sammen med det usorterede affald.



**Li-Ion**



**Li-Ion**

Bortskaf batterierne separat fra det gamle apparat. I den forbindelse kan batterierne afleveres gratis i handlen samt på genbrugspladser.

**Pærer** Afmonterede pærer skal bortskaffes via de pågældende indsamlingssystemer.

**For Tyskland:** Du kan bortskaffe apparatet gratis på genbrugspladser i containere i klasse 1. Ved køb af et nyt køle- og fryseapparat og et salgsareal > 400 m<sup>2</sup> tager handlen det gamle apparat gratis tilbage.



#### ADVARSEL

Udløbende kølemiddel og olie!

Brand. Det anvendte kølemiddel er miljøvenligt, men brandbart. Den anvendte olie er også brandbar. Udløbet kølemiddel og olie kan antændes ved en tilpas høj koncentration og ved kontakt med en ekstern varmekilde.

▶ Kølemiddelkredsløbets og kompressorens rørledninger må ikke beskadiges.

- ▶ Se anvisninger vedr. apparattransport.
- ▶ Transportér apparat væk uden at beskadige det.
- ▶ Batterier, pærer og apparatet skal bortskaffes iht. de ovenfor nævnte krav.





[home.liebherr.com/fridge-manuals](https://home.liebherr.com/fridge-manuals)

**DA** Køleskab

Udgivelsesdato: 20250507

**Artikelnr.-indeks: 7083572-00**

Liebherr-Hausgeräte Marica E00D  
Bezirk Plovdiv  
4202 Radinovo  
Bulgarien