



Monteringsvejledning

Quality, Design and Innovation



home.liebherr.com/fridge-manuals






LIEBHERR

Generelle sikkerhedshenvisninger

Indhold

1	Generelle sikkerhedshenvisninger.....	2
2	Opstillingsbetingelser.....	3
2.1	Placering.....	3
2.2	Elektrisk tilslutning.....	3
3	Enhedens mål.....	3
4	Nichemål.....	4
5	Møbelfront.....	4
5.1	Møbelfrontens vægt.....	4
5.2	Møbeldør.....	4
5.3	Møbelfrontmål.....	4
5.4	Møbelfrontmål dekor-dørplade.....	4
6	Transport af apparat.....	5
7	Udpakning af skabet.....	5
8	Bortskafning af emballagen.....	5
9	Indjustering af udtræksvogn.....	5
10	Nichemontering.....	6
10.1	Værktøj.....	6
10.2	Forberedelse af enheden.....	6
10.3	Montering af enheden i loftet.....	6
10.4	Sidemontering af enheden.....	6
10.5	Indjustering af enheden.....	7
10.6	Montering af sokkel.....	7
10.7	Montering af enheden i nichen.....	7
11	Montering af møbeldør.....	8
12	Tilslutning af apparatet til strømforsyningen.....	9

Producenten arbejder løbende på at videreudvikle alle typer og modeller. Derfor beder vi om din forståelse for, at vi er nødt til at forbeholde os ret til ændringer hvad angår form, udstyr og teknik.

Symbol	Forklaring
	Læs vejledningen Få at lære alle fordelene ved dit nye apparat at kende bedes du læse henvisningerne i denne vejledning grundigt igennem.
	Yderligere oplysninger findes på internettet Den digitale vejledning med supplerende oplysninger og på flere sprog kan findes online ved hjælp af QR-koden på forsiden af vejledningen eller ved at angive servicenummeret på home.liebherr.com/fridge-manuals . Servicenummeret kan findes på typeskiltet:  <i>Fig. Vejledende illustration</i>
	Kontrollér apparatet Kontrollér alle dele for transportskader. Henvend dig til forhandleren eller kundeservice i tilfælde af klager.
	Afvielser Vejledningen gælder for flere modeller, derfor kan forekomme afvielser. Afsnit, der kun gælder for bestemte enheder, er mærket med en stjerne (*).

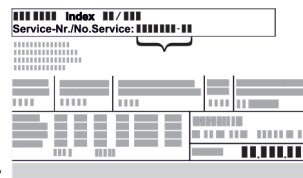
Symbol	Forklaring
	Handlingsanvisninger og handlingsresultater Handlingsanvisninger er mærket med ►. Handlingsresultater er mærket med en ▷.
	Videoer Du kan finde videoer om apparaterne på YouTube-kanalen hos Liebherr-Hausgeräte.

Open-Source-licenser:

Enheden indeholder softwarekomponenter, der bruger open source-licenser. Information om anvendte open-source-licenser kan hentes hér: home.liebherr.com/open-source-licences



1 Generelle sikkerhedshenvisninger


- Opbevar denne monteringsvejledning sikkert, så du altid kan slå op i den, når du får brug for det.
- Hvis du giver apparatet videre, skal du også give monteringsvejledningen med til den efterfølgende ejer.
- Læs denne monteringsvejledning, før apparatet installeres og tages i brug, så det kan benyttes korrekt og sikkert. Følg altid de deri angivne anvisninger, sikkerhedshenvisninger og advarselshenvisninger. De er vigtige, så du altid kan installere og anvende apparatet sikkert og problemfrit.
- Læs først de generelle sikkerhedshenvisninger i **brugsanvisningen**, som findes i monteringsvejledningen, i kapitlet "Generelle sikkerhedshenvisninger, og følg dem. Hvis du ikke længere kan finde **brugsanvisningen**, så kan du downloade **brugsanvisningen** fra internettet ved at indtaste serienummeret på home.liebherr.com/fridge-manuals. Servicenummeret kan findes på



typeskiltet:

- **Overhold advarselshenvisningerne og de andre specifikke henvisninger i de andre kapitler, når du installerer apparatet:**

	FARE	Gør opmærksom på en umiddelbart farlig situation, som har døden eller alvorlige kvæstelser til følge, når den ikke undgås.
	ADVARSEL	Gør opmærksom på en farlig situation, som kan have døden eller alvorlige kvæstelser til følge, når den ikke undgås.

	FORSIGTIG	Gør opmærksom på en farlig situation, som kan have lettere eller større kvæstelser til følge, når den ikke undgås.
	VIGTIGT	Gør opmærksom på en farlig situation, som kan have materielle skader til følge, når den ikke undgås.
	Bemærk	Angiver nyttige henvisninger og tips.

2 Opstillingsbetingelser



ADVARSEL

Brandfare på grund af fugt!

Når spændingsførende dele eller strømledningen bliver fugtige, kan der opstå en kortslutning.

- ▶ Apparatet er konstrueret til brug i lukkede rum. Apparatet må ikke benyttes i det fri, i fugtige omgivelser eller hvor det er udsat for stænkvand.

Bestemmelsesmæssig anvendelse

- Opstil og anvend udelukkende skabet i lukkede rum.

2.1 Placering



ADVARSEL

Udløbende kølemiddel og olie!

Brand. Det anvendte kølemiddel er miljøvenligt, men brandbart. Den anvendte olie er også brandbar. Udløbet kølemiddel og olie kan antændes ved en tilpas høj koncentration og ved kontakt med en ekstern varmekilde.

- ▶ Kølemiddelkredsløbets og kompressorens rørledninger må ikke beskadiges.

- Hvis skabet opstilles i meget fugtige omgivelser, kan der dannes kondensvand udvendigt på skabet. Sørg altid for god ventilation og udluftning.
- Jo mere kølemiddel der er i apparatet, desto større skal det rum være, hvor apparatet står. Hvis rummet er for lille, kan der opstå en brandbar blanding af gas og luft i tilfælde af en lækage. For hver 8 g kølemiddel skal opstillingsrummet være mindst 1 m³ stort. På typeskiltet indvendigt i apparatet findes der oplysninger om det anvendte kølemiddel.

2.1.1 Underlag i rummet

- Gulvet på opstillingsstedet skal være plant og vandret.

2.1.2 Placering i rummet

- Installer ikke apparatet i områder med direkte sollys eller ved siden af varmeapparater el.lign.
- Man kan installere apparatet lige ved siden af en ovn.
- Hvis man installerer apparatet lige ved siden af en ovn, kan energiforbruget stige minimalt. Dette afhænger af ovens brugsværighed og -intensitet.
- Hvis man indbygger enheden i en køkkenø, kan enheder med integreret afgangsluftsystem beskadige enheden. Tilvejebring enten en separat luftkanal, eller installer en skillevæg mellem enhederne.

2.2 Elektrisk tilslutning



ADVARSEL

Brandfare gennem forkert opstilling!

Hvis et netkabel eller et stik berører apparatets bagside, kan apparatets vibrationer beskadige netkablet eller stikket, så der opstår en kortslutning.

- ▶ Sørg for, at der ikke kommer et netkabel i klemme under apparatet, når du opstiller det.
- ▶ Stil apparatet op på en sådan måde, at det ikke rører ved nogen stik eller strømkabler.
- ▶ Slut ikke apparater til stikdåser i området omkring bagsiden af apparatet.
- ▶ Multistikdåser eller strømskiner samt andre elektroniske apparater (som f.eks. halogentransformere) må **ikke** anbringes og drives på bagsiden af apparater.

3 Enhedens mål

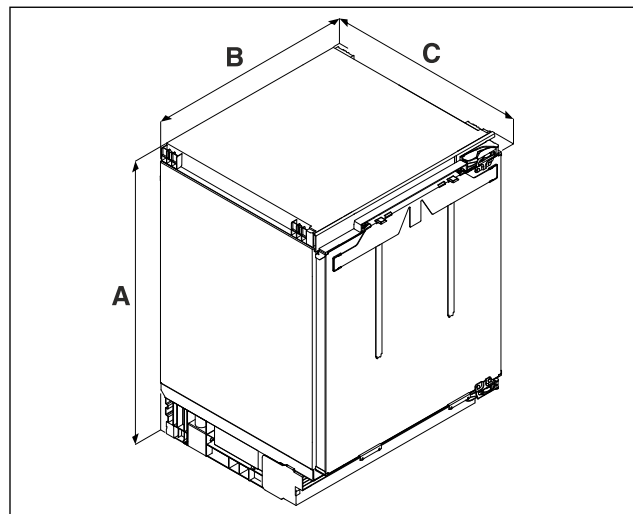


Fig. 1 Vejledende illustration

- (A) Enhedshøjde inkl. fødder
(B) Enhedsbredde
(C) Enhedsdybde

	U.. 36..A)	U.. 37..A)
A	819 mm	859 mm
B	597 mm	
C	556 mm	

A) Enhedens typebetegnelse

Nichemål

4 Nichemål

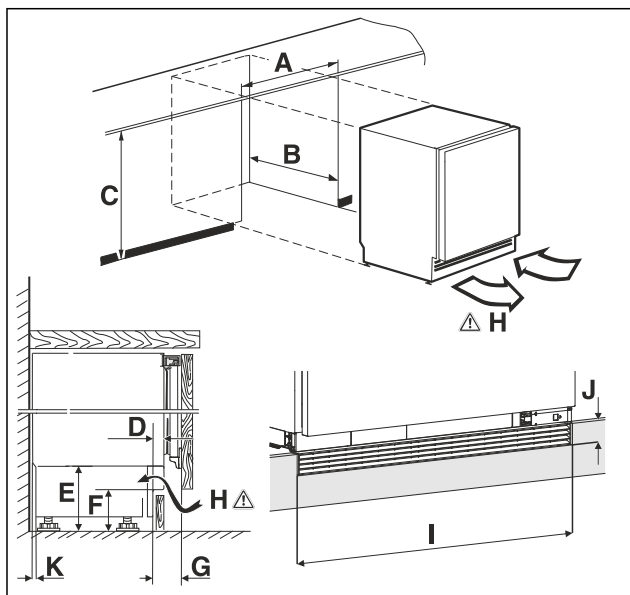


Fig. 2 Vejledende illustration

(A) Nichebredde (C) Nichehøjde
(B) Nichedybde (H) Ventilationstværsnit

A	600 mm	
B	min. 560 mm	
C	U.. 36..: 820 mm til 880 mm	U.. 37..: 860 mm til 920 mm
D	11 mm til 66 mm	
E	100 mm til 160 mm	
F	60 mm til 120 mm	
G	54 mm til 109 mm	
H	150 cm ²	
I	600 mm	
J	40 mm	
K	18 mm	

A) Enhedens typebetegnelse

5 Møbelfront

5.1 Møbelfrontens vægt

VIGTIGT

Fare for skader pga. for tung møbeldør!
Hvis møbeldøren er for tung, kan der opstå skader på hængsler og dermed funktionsbegrænsninger.

► Inden møbeldøren monteres, skal man sikre sig, at den tilladte vægt for møbeldøren ikke overskrides.

Nichehøjde	Maks. vægt for møbeldør
.. 36.. ^{A)}	10 kg
.. 37.. ^{A)}	10 kg

A) Enhedens typebetegnelse

5.2 Møbeldør

- Der er brug for en dør til køkkenmøblet.
- Døren skal være min. 16 mm og maks. 19 mm.
- Der skal være et mellemrum på mindst 3 mm bredde mellem døren og skabsdøren ovenover (hvis en sådan findes).
- Bredden på døren afhænger af køkkenets stil og størrelsen på mellemrummet mellem skabets dørpaneler. Generelt skal der være en lodret afstand på 3 mm mellem dørene.
- Hvis der er andre skabe, skal den øverste kant af døren være i samme højde som dørene på de tilstødende møbler.
- Møbeldøren skal være flad og monteret uden spændinger.

VIGTIGT

Fare for skader pga. for tung møbeldør!

Hvis møbeldøren er for tung, kan der opstå skader på hængsler og dermed funktionsbegrænsninger.

► Inden møbeldøren monteres, skal man sikre sig, at den tilladte vægt for møbeldøren ikke overskrides.

5.3 Møbelfrontmål

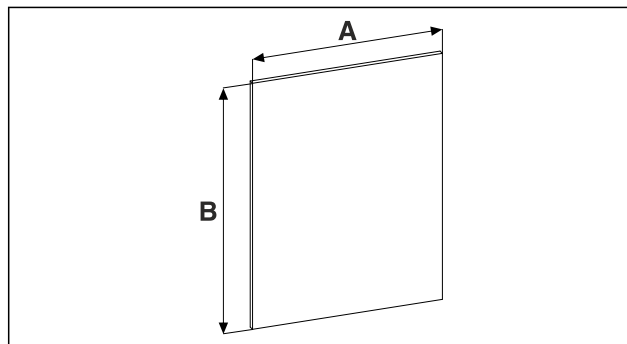


Fig. 3

Nichehøjde	.. 36..	.. 37..
A	595 mm	
B	mindst 711 mm, maks. værdi må ikke være lavere end ventilationstværsnittet på 150 cm ² .	mindst 757 mm, maks. værdi må ikke være lavere end ventilationstværsnittet på 150 cm ² .

A) Enhedens typebetegnelse

5.4 Møbelfrontmål dekor-dørplade

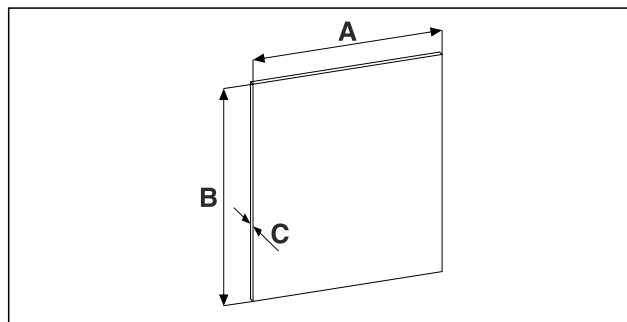


Fig. 4

Nichehøjde	.. 36..
A	585 mm
B	678 mm
C	maks. 4 mm

A) Enhedens typebetegnelse

6 Transport af apparat

Bemærk følgende ved apparattransport:

- ▶ Transporter apparatet stående.
- ▶ Vær to personer om at transportere apparatet.

Ved første ibrugtagning:

- ▶ Transporter apparatet i emballeret stand.

Ved apparattransport efter første ibrugtagning (f.eks. flytning eller rengøring):

- ▶ Tøm apparatet.
- ▶ Sikr døren mod utilsigtet åbning.

7 Udpakning af skabet

VIGTIGT

Risiko for at beskadige gulvet!

- ▶ Beskyt gulvet ved tildækning inden emballagen fjernes fra apparatet.

Kontakt leverandøren inden tilslutningen, hvis der findes skader på skabet.

- ▶ Kontroller skabet og emballagen for transportskader. Henvend dig straks til leverandøren, hvis du finder skader.
- ▶ Fjern samtlige materialer fra skabets bagside eller sidevægge, der kan forhindre en korrekt ventilation af skabet.
- ▶ Fjern alle beskyttelsesfolier fra apparatet. Du må i den forbindelse ikke anvende spidse eller skarpe genstande!

8 Bortskafning af emballagen



ADVARSEL

Fare for at blive kvalt af emballagemateriale og folier!

- ▶ Lad ikke børn lege med emballagemateriale.

Emballagen er fremstillet af genanvendelige materialer:

- Bølgepap/pap
- Dele af skummet polystyrol
- Folier og poser af polyethylen
- Bånd af polypropylen
- Naglet træramme med plade af polyetylene*
- ▶ Emballagen bør afleveres på den nærmeste genbrugsplads.

9 Indjustering af udtræksvogn

Hvis udtræksvognen ikke er lige, kan man indjustere den. Denne indstilling er kun tænkt for det tilfælde, at udtræksvognen med tiden ikke længere lukker ordentligt. Opsætningen sker via møbelfronten.

- ▶ Tag beholderen ud.

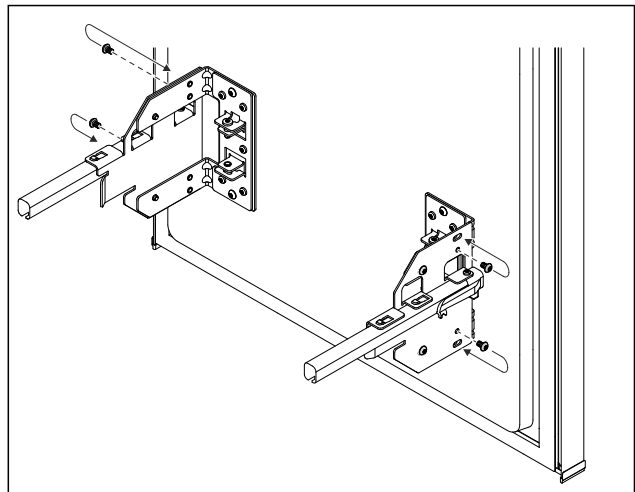


Fig. 5 Vejledende illustration

- ▶ Ombyt skruerne.
- ▶ Spænd ikke skruerne fast.

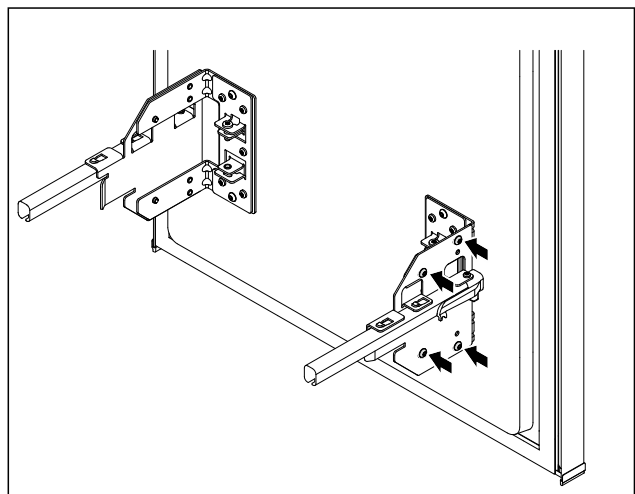


Fig. 6 Vejledende illustration

- ▶ Løsn skruerne en smule.
- ▶ Forskyd udtræksvognen frem eller tilbage med monteringsbeslaget.
- ▶ Spænd skruerne helt fast.

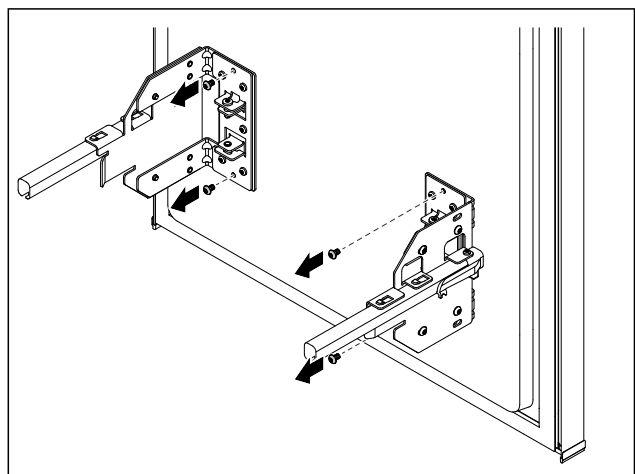


Fig. 7 Vejledende illustration

- ▶ Fjern skruerne fra monteringsbeslaget (skruerne er ikke længere nødvendige).

Nichemontering

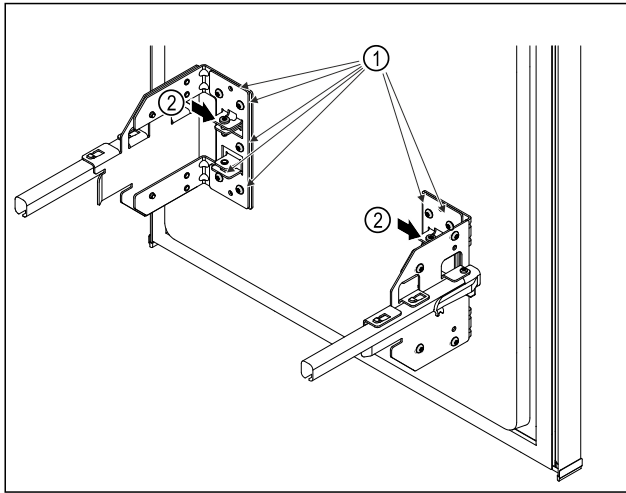


Fig. 8

- ▶ Løsn skruerne Fig. 8 (1) en smule.
- ▶ Skru på skruerne Fig. 8 (2) for at forskyde udtræksvognen opad eller nedad.
- ▶ Spænd skruerne Fig. 8 (1) helt fast.
- ▶ Udtræksvognen er indjusteret.

10 Nichemontering

10.1 Værktøj

Sørg for at have følgende værktøj parat:

- Torx® 20
- Kærvskruetrækker
- Målebånd
- Blyant
- Snor
- Vaterpas

Inden man indbygger enheden i nichen, skal man være opmærksom på monteringsmetoden:	
Sidemontering	Loftsmontering
Underkonstruktion under hård køkkenbordplade som granit	Ingen granitplade
Når de justerbare fødder er skruet helt ud, er enheden lavere end køkkenbordpladen.	Når de justerbare fødder er skruet helt ud, er enheden lettere i spænd under køkkenbordpladen.
Møbelsidevæg til sammenskrivning forefindes.	

10.2 Forberedelse af enheden

Sørg for, at følgende forudsætninger er opfyldt, inden enheden indbygges i en niche:

- Dørstop er udført. Man kan kun udføre dørstoppet uden for nichen, da dette kræver tilstrækkelig plads.
- ▶ Sæt køleskabsudtagets strømkabel helt ind i stikket på enhedens bagside.
- ▶ Sørg for, at køleskabsudtaget sidder ordentligt fast.
- ▶ Træk netstikket til den frit tilgængelige stikkontakt ved hjælp af en snor.

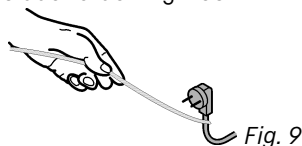


Fig. 9

VIGTIGT

Fare for skader pga. flytning af enheden!

Hvis man flytter enheden, risikerer man at beskadige gulvet eller at knække enhedens fødder.

Inden enheden flyttes:

- ▶ Skru de justerbare fødder helt ind.
- ▶ Læg en papstrimmel (f.eks. emballage) med ca. 100 mm x 600 mm ind under hver af de justerbare fødder.

Ved flytning:

- ▶ Enheden skal flyttes forsigtigt.
- ▶ Ved ujævnheder i gulvet: Enheden skal løftes forsigtigt.

Efter flytning:

- ▶ Fjern papstrimlerne.

10.3 Montering af enheden i loftet

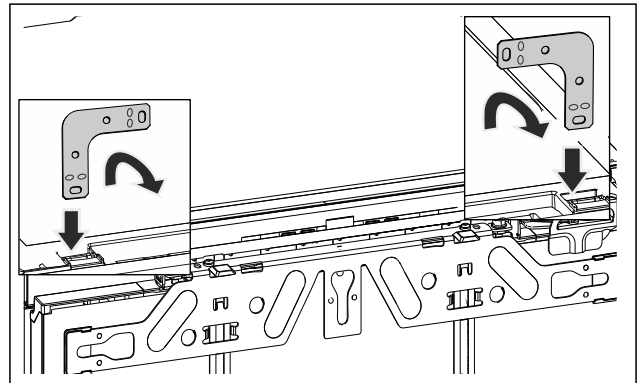


Fig. 10 Vejledende illustration

- ▶ Indsæt beslaget i holdeåbningen i enhedens loft, og ombuk den fremad.



ADVARSEL

Brandfare som følge af kortslutning!

- ▶ Når du skubber enheden ind i nichen: Strømkablet må ikke bukkes eller beskadiges.
- ▶ Enheden må ikke bruges, hvis strømkablet er defekt.

- ▶ Skub enheden ind i nichen, og indjuster den; se pkt. (se 10.5 Indjustering af enheden).

10.4 Sidemontering af enheden

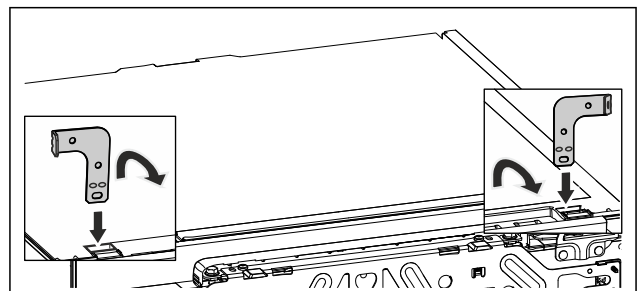


Fig. 11 Vejledende illustration

- ▶ Ombuk begge beslag i den ene ende før monteringen. Indsæt den lige side i holdeåbningen i enhedens loft, og ombuk den fremad.



ADVARSEL

Brandfare som følge af kortslutning!

- ▶ Når du skubber enheden ind i nichen: Strømkablet må ikke bukkes eller beskadiges.
- ▶ Enheden må ikke bruges, hvis strømkablet er defekt.

- ▶ Skub enheden ind i nichen, og indjuster den; se pkt. (se 10.5 Indjustering af enheden).

10.5 Indjustering af enheden

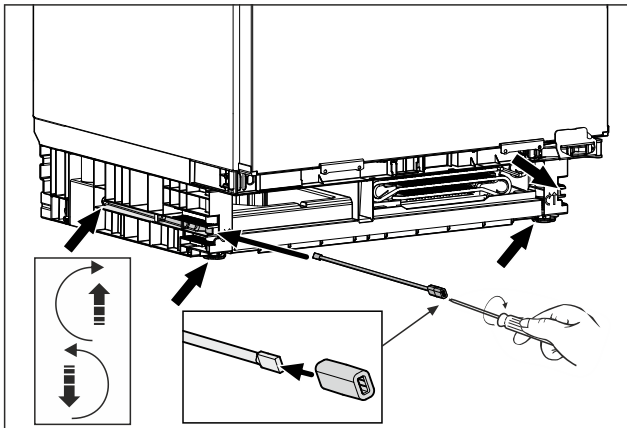


Fig. 12 Vejledende illustration

- ▶ Skru de justerbare fødder ud under bordpladen.
- ▶ Niveller enheden med et vaterpas, så den står lige.

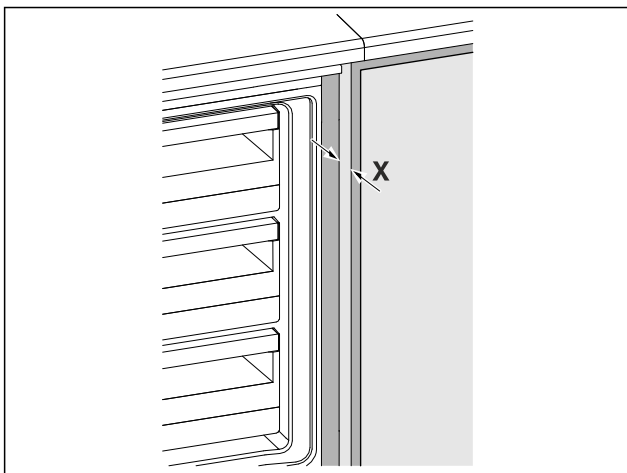


Fig. 13 Vejledende illustration

- ▶ Afstanden fra forkanten af møbelsidevæggen til enhedens krop er **X = 41,5 mm** i begge sider.
- ▶ Ved manglende møbelsidevæg orienteres der efter bordpladen.
- ▶ **Ved møbler med dørstopdele (knopper, tætningslæber osv.):**
- ▶ Overmålet (dørstopdelens dybde) trækkes fra indskubdybden på 41,5 mm.
- ▶ Skru de justerbare fødder ud skiftevis i hver side. Justeringsafstanden er maks. 60 mm.
- ▶ Enheden er nivelleret, så den står lige
- ▶ Enheden er lettere i spænd i nichen, mellem gulv og bordplade.

10.6 Montering af sokkel

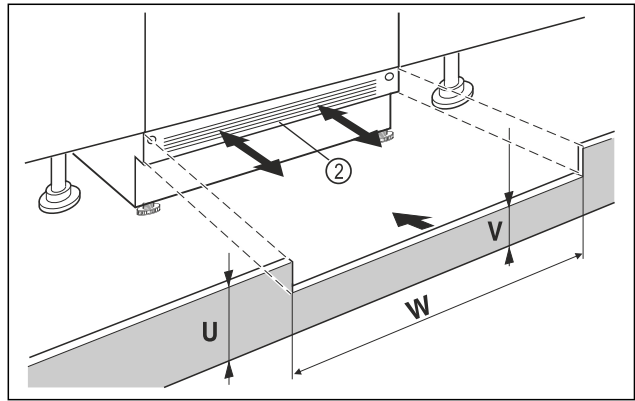


Fig. 14 Vejledende illustration

- ▶ Påsæt enhedens sokkelpanel Fig. 14 (2), men uden at fastgøre den.
- ▶ Positionér møbeldør og møbelsokkelpanel til testformål
- ▶ Ved synligt sokkelpanel Fig. 14 (2) skal det trækkes så langt frem som muligt, så forkanten af ventilationsgitteret og møbelsokkelpanelet danner ét plan.
- eller-
- ▶ Ved skjult sokkelpanel Fig. 14 (2) skal det skubbes helt tilbage.
- ▶ Se til, at ventilationslidserne er helt frie: Ved behov kan man tilskære møbelsokkelpanelet Fig. 14 (U) i højden!
- ▶ Langs nichebredden Fig. 14 (W) tilpasser man stanghøjden Fig. 14 (V) under enhedssokkelpanelet Fig. 14 (2).

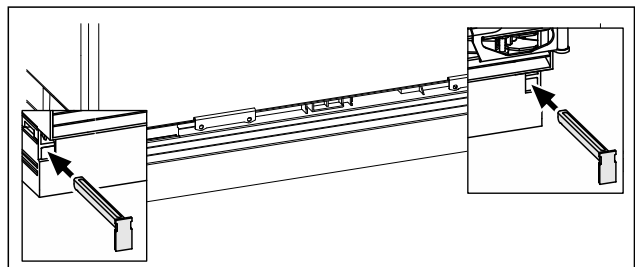


Fig. 15 Vejledende illustration

- ▶ Fastgør enhedssokkelpanelet: Indsæt riglen, så enhedssokkelpanelet holdes fast.
- ▶ Fastgør møbelsokkelpanelet.

10.7 Montering af enheden i nichen

Loftsmontage:

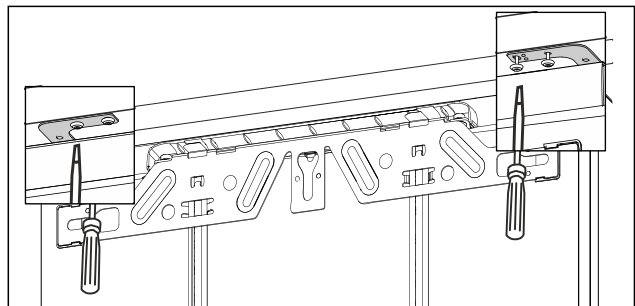


Fig. 16 Vejledende illustration

- ▶ Til montering under køkkenbordpladen skal monteringsbeslaget skrues fast under køkkenbordpladen med to skruer.

Sidemontering:

Montering af møbeldør

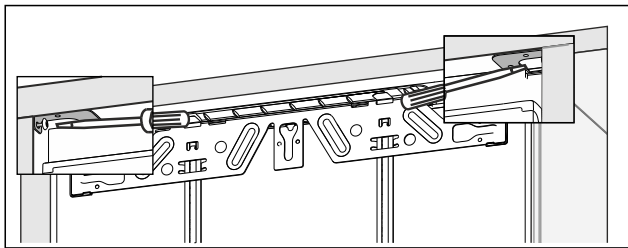


Fig. 17 Vejledende illustration

- ▶ Til sidemontering skrues monteringsbeslaget fast i nichen med en skrue i højre og venstre side.

11 Montering af møbeldør

- ▶ Montering af greb på møbeldør

Bemærk

For at sikre ensartet udtrækning af udtræksvognen:

- ▶ Monter altid møbeldørgrebet midt på møbeldøren.

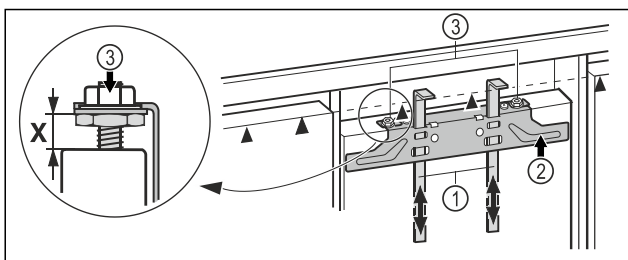


Fig. 18

- ▶ Kontrollér forindstillingen på $X = 8 \text{ mm}$. (afstand mellem enhedens dør og traversens underkant)
- ▶ Skub monteringshjælpe midlerne Fig. 18 (1) op til møbeldørshøjde. Nederste stopkant ▲ for monteringshjælpe midlet = overkant af den møbeldør, der skal monteres.
- ▶ Skru fastgørelsestraversen Fig. 18 (2) af via kontramøtrikkerne Fig. 18 (3).

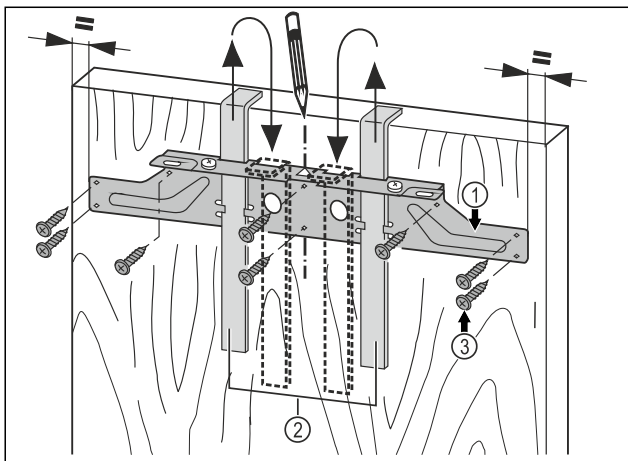


Fig. 19

- ▶ Hæng fastgørelsestraversen Fig. 19 (1) på indersiden af møbeldøren ved hjælp af monteringshjælpe midlerne Fig. 19 (2).
- ▶ Indjuster fastgørelsestraversen Fig. 19 (1) midt på døren.
- ▶ Afstanden til yderkanten er lige stor i venstre og højre side.

Ved spændedepladedøre:

- ▶ Skru fastgørelsestraversen Fig. 19 (1) fast med mindst 6 skruer Fig. 19 (3).

Ved kassetedøre:

- ▶ Skru fastgørelsestraversen Fig. 19 (1) fast til kanten med mindst 4 skruer Fig. 19 (3).
- ▶ Træk monteringshjælpe midlerne Fig. 19 (2) op og ud, og skub dem - drejet - ind i de hosliggende holdeåbninger.

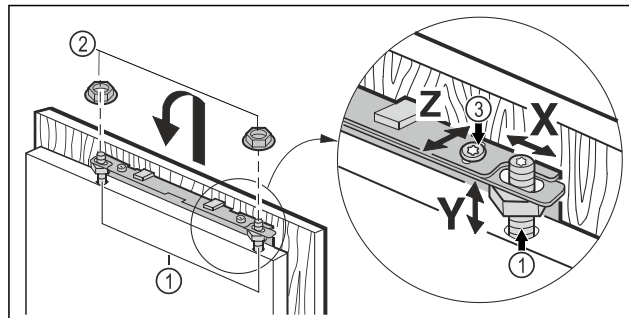


Fig. 20

- ▶ Hæng møbeldøren op på justeringsboltene Fig. 20 (1), og skru kontramøtrikkerne Fig. 20 (2) løst på justeringsboltene.
- ▶ Luk døren.
- ▶ Kontrollér døråfstanden til de omkringliggende møbeldøre.
- ▶ Indjuster møbeldøren i siden: Forskyd møbeldøren i X-retning.
- ▶ Indjuster møbeldøren i højden Y og i sidehældningen: Indstil justeringsbolten Fig. 20 (1) med en skruetrækker.
- ▶ Møbeldøren er i niveau og flugter med de omkringliggende møbelfronter.
- ▶ Spænd kontramøtrikkerne Fig. 20 (3).

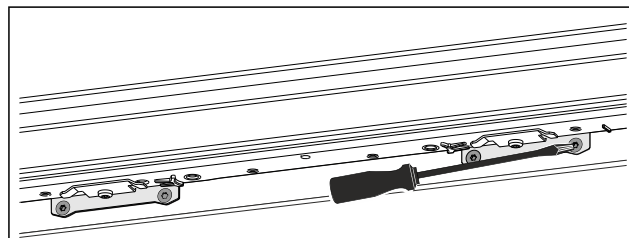


Fig. 21

- ▶ Skru møbeldøren sammen med enhedens dør.
- ▶ Forbør monteringshullerne i møbeldøren (udfør evt. forboring med en hulmejsel).
- ▶ Skru enhedens dør fast på møbeldøren med skruer gennem monteringsbeslagene.

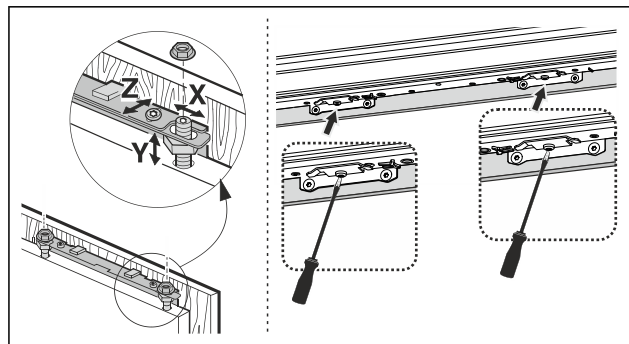
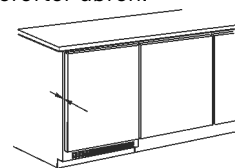


Fig. 22

- ▶ Indjuster møbeldøren i dybden Z: løsn skruerne foroven og forneden på døren, og forskyd derefter døren.
- ▶ Sørg for, at knopper og tætningslæber ikke kolliderer - funktionelt vigtigt!
- ▶ Mellem møbeldør og møbelkrop skal der indstilles en luftspalte på 2 mm.



Tilslutning af apparatet til strømforsyningen

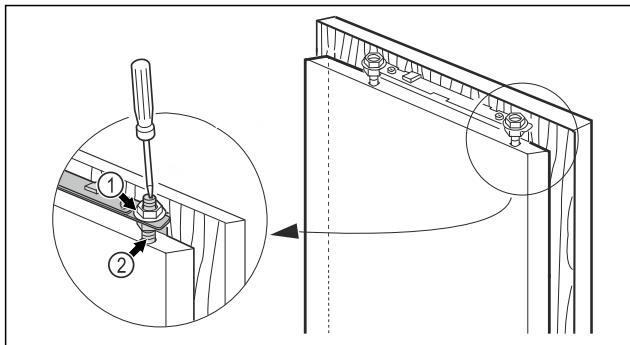


Fig. 23

- ▶ Kontrollér, at døren sidder ordentligt, og foretag evt. efterjustering.
- ▶ Spænd alle skruer fast.
- ▶ Spænd kontramøtrikkerne Fig. 23 (1) fast med en sekskantnøgle 13, og hold samtidigt imod justeringsboltene Fig. 23 (2) med en skruetrækker.

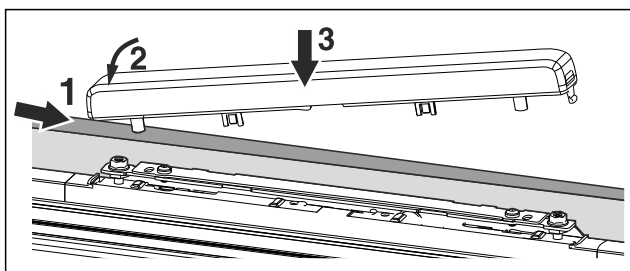


Fig. 24

- ▶ Påsæt den øverste afdækning, og klik den på.

12 Tilslutning af apparatet til strømforsyningen



ADVARSEL

Fare for elektrisk stød og kvæstelser som følge af et beskadiget apparat eller en beskadiget nettilslutningsledning! Livsfare og snitsår. Hvis apparatet eller nettilslutningsledningen blev beskadiget under transporten, er der fare for et livsfarligt elektrisk stød. Du kan derudover få snitsår på apparatets beskadigede dele.

- ▶ Kontrollér apparatet og nettilslutningsledningen for beskadigelser efter transport.
- ▶ Apparatet må aldrig tages i brug, hvis apparatet eller nettilslutningsledningen er beskadiget.
- ▶ Kontakt kundeservice.

Du slutter apparatet til lysnettet ved hjælp af det medfølgende strømkabel. Strømkablet har en IEC-stikdåse i den ene ende og en stikkontakt i den anden ende.

Kontrollér, at følgende forudsætninger er opfyldt:

- Apparatet og strømkablet er ubeskadigede.
- Apparatet er indbygget i overensstemmelse med reglerne. (se 10 Nichemontering)
- Kravene til den elektriske tilslutning er opfyldt. (se 2 Opstillingsbetingelser)
- Målene for korrekt tilslutning er kendt og overholdt.
- Netspændingen og -frekvensen svarer til specifikationerne på typeskiltet.
- Stikdåsen er jordet og sikret elektrisk i overensstemmelse med forskrifterne.
- Sikringens brydestrøm ligger mellem 10 A og 16 A.

VIGTIGT

Fare for beskadigelse som følge af ukorrekt drift! Beskadigelse af apparatets elektriske komponenter.

- ▶ Benyt udelukkende den medfølgende nettilslutningsledning.

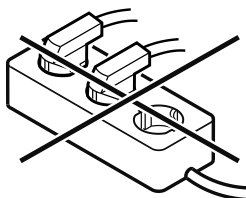


ADVARSEL

Brandfare som følge af ukorrekt tilslutning! Forbrændinger.

Beskadigelser på apparatet.

- ▶ Anvend ikke forlængerledninger.
- ▶ Anvend ikke strømskinner.



VIGTIGT

Fare for beskadigelse som følge af ukorrekt tilslutning! Beskadigelser på apparatet.

- ▶ Tilslut ikke apparatet til vekselrettere, der ikke er tilsluttet til elnettet, som f.eks. solarstrømanlæg og benzengeneratorer.

- ▶ Tilslut lysnettilslutningsledningens lysnetstik til strømforsyningen. Sørg for, at lysnetstikket sidder ordentligt fast i stikkontakten.
- ▶ Hvis der ikke udføres nogen handling inden for 60 sekunder: Standby-symbol udtones og forsvinder.*
- ▶ Apparat er tilsluttet. Første ibrugtagning: se følgende kapitler eller brugsanvisning.



home.liebherr.com/fridge-manuals

DA køle- og fryseskabe til indbygning under bordplade,
udtræksvogn

Udgivelsesdato: 20250624

Artikelnr.-indeks: 7083760-00

Liebherr-Hausgeräte GmbH
Memminger Straße 77-79
88416 Ochsenhausen
Deutschland