



Monteringsanvisning

Quality, Design and Innovation



[home.liebherr.com/fridge-manuals](http://home.liebherr.com/fridge-manuals)





# LIEBHERR

# Uppställningsvillkor

## Innehåll

|           |                                                                         |           |
|-----------|-------------------------------------------------------------------------|-----------|
| <b>1</b>  | <b>Uppställningsvillkor</b> .....                                       | <b>2</b>  |
| 1.1       | Uppställningsplats.....                                                 | 3         |
| 1.2       | Elektrisk anslutning.....                                               | 3         |
| <b>2</b>  | <b>Skåpmått</b> .....                                                   | <b>3</b>  |
| <b>3</b>  | <b>Nischmått</b> .....                                                  | <b>3</b>  |
| <b>4</b>  | <b>Möbelfront</b> .....                                                 | <b>4</b>  |
| 4.1       | Möbelfrontvikt.....                                                     | 4         |
| 4.2       | Möbeldörr.....                                                          | 4         |
| 4.3       | Möbelfrontmått.....                                                     | 4         |
| 4.4       | Profilrammått.....                                                      | 4         |
| 4.5       | Ställa in spaltmått utan kollision.....                                 | 4         |
| <b>5</b>  | <b>Transportera skåpet</b> .....                                        | <b>5</b>  |
| <b>6</b>  | <b>Packa upp skåpet</b> .....                                           | <b>5</b>  |
| <b>7</b>  | <b>Sätta skåpet på plats</b> .....                                      | <b>5</b>  |
| <b>8</b>  | <b>Justera skåpet</b> .....                                             | <b>5</b>  |
| <b>9</b>  | <b>Installera flera skåp</b> .....                                      | <b>6</b>  |
| <b>10</b> | <b>Efter uppställningen</b> .....                                       | <b>6</b>  |
| <b>11</b> | <b>Avfallshandla förpackningarna</b> .....                              | <b>6</b>  |
| <b>12</b> | <b>Hänga om dörren med lagerbock-gångjärn</b> .....                     | <b>6</b>  |
| 12.1      | Säkerhetsanvisningar.....                                               | 6         |
| 12.2      | Verktyg.....                                                            | 6         |
| 12.3      | Ta av skydden.....                                                      | 6         |
| 12.4      | Ta av dörren.....                                                       | 7         |
| 12.5      | Montera gångjärn.....                                                   | 7         |
| 12.6      | Bygga om gångjärn.....                                                  | 8         |
| 12.7      | Flytta det övre skyddet.....                                            | 8         |
| 12.8      | Flytta det undre skyddet.....                                           | 9         |
| 12.9      | Flytta dörrstoppet*.....                                                | 9         |
| 12.10     | Montera gångjärnet.....                                                 | 9         |
| 12.11     | Flytta det övre fästet.....                                             | 10        |
| 12.12     | Flytta det undre fästet.....                                            | 10        |
| 12.13     | Montera dörren.....                                                     | 11        |
| 12.14     | Sätt på skydden.....                                                    | 11        |
| <b>13</b> | <b>Hänga om dörren med flerledsgångjärn (prydnadsduglig)</b> .....      | <b>12</b> |
| 13.1      | Säkerhetsanvisningar.....                                               | 12        |
| 13.2      | Verktyg.....                                                            | 12        |
| 13.3      | Ta av skydden.....                                                      | 12        |
| 13.4      | Ta av dörren.....                                                       | 13        |
| 13.5      | Montera gångjärn.....                                                   | 13        |
| 13.6      | Flytta dörrstoppet.....                                                 | 14        |
| 13.7      | Montera gångjärnet.....                                                 | 14        |
| 13.8      | Flytta det övre fästet.....                                             | 15        |
| 13.9      | Flytta det undre fästet.....                                            | 15        |
| 13.10     | Montera dörren.....                                                     | 16        |
| 13.11     | Sätt på skydden.....                                                    | 16        |
| <b>14</b> | <b>Rikta dörranslaget med lagerbock-gångjärn*</b> .....                 | <b>16</b> |
| <b>15</b> | <b>Rikta dörranslaget med flerledsgångjärn (inte dekorativt)*</b> ..... | <b>17</b> |
| <b>16</b> | <b>Nischmontering</b> .....                                             | <b>17</b> |
| 16.1      | Verktyg.....                                                            | 17        |
| 16.2      | Förbereda skåpet.....                                                   | 17        |
| 16.3      | Fäst skåpet i taket.....                                                | 18        |
| 16.4      | Fäst skåpet på sidorna.....                                             | 18        |
| 16.5      | Rikta skåpet.....                                                       | 18        |
| 16.6      | Montera sockel.....                                                     | 18        |
| 16.7      | Montera skåpet i nischen.....                                           | 19        |
| <b>17</b> | <b>Montera möbeldörren</b> .....                                        | <b>19</b> |
| <b>18</b> | <b>Anslut skåpet till strömförsörjningen</b> .....                      | <b>21</b> |

Tillverkaren arbetar kontinuerligt med att vidareutveckla alla typer och modeller. Därför ber vi om förståelse för att vi måste förbehålla oss för ändringar av utformning, utrustning och teknik.

| Symbol                                                                              | Förklaring                                                                                                                                                                                                                                                                                                                                                                                                                                                                                                                      |
|-------------------------------------------------------------------------------------|---------------------------------------------------------------------------------------------------------------------------------------------------------------------------------------------------------------------------------------------------------------------------------------------------------------------------------------------------------------------------------------------------------------------------------------------------------------------------------------------------------------------------------|
|    | <b>Läs bruksanvisningen</b><br>Läs noga igenom denna bruksanvisning för att få information om alla fördelar med det nya skåpet.                                                                                                                                                                                                                                                                                                                                                                                                 |
|    | <b>Mer information på internet</b><br>Den digitala bruksanvisningen med mer information samt bruksanvisningar på andra språk finns på internet och kan öppnas med QR-koden på bruksanvisningens framsida eller genom att du skriver in servicenumret på sidan <a href="http://home.liebherr.com/fridge-manuals">home.liebherr.com/fridge-manuals</a> .<br>Servicenumret står på typskylten:<br><br><i>Fig. Illustrationen är ett exempel</i> |
|   | <b>Kontrollera skåpet</b><br>Kontrollera alla delar med avseende på transportskador. Kontakta återförsäljaren eller kundtjänsten om du har några klagomål.                                                                                                                                                                                                                                                                                                                                                                      |
|  | <b>Avvikelser</b><br>Bruksanvisningen gäller för flera modeller, avvikelser är möjliga. Avsnitt som bara gäller för speciella modeller är markerade med (*).                                                                                                                                                                                                                                                                                                                                                                    |
|  | <b>Åtgärder som behöver vidtas och resultat av åtgärderna</b><br>Åtgärder som behöver vidtas är markerade med en ►.<br>Resultat av åtgärder är markerade med en ▷.                                                                                                                                                                                                                                                                                                                                                              |
|  | <b>Videor</b><br>Videor om apparaterna finns på YouTube-kanalen Liebherr-Hausgeräte.                                                                                                                                                                                                                                                                                                                                                                                                                                            |

### Open source-licenser:

Skåpet har mjukvarukomponenter som använder sig av open source-licenser. Du kan hämta information om använda open source-licenser här: [home.liebherr.com/open-source-licences](http://home.liebherr.com/open-source-licences)

## 1 Uppställningsvillkor



### VARNING

Brandrisk på grund av fuktighet!\*  
Om strömförande delar eller nätanslutningskabeln blir fuktiga kan detta leda till kortslutning.

► Skåpet är konstruerat för användning i slutna utrymmen.  
Använd inte skåpet utomhus, i fuktiga miljöer eller där det finns risk för vattenstänk.



## VARNING

Brandfara på grund av fuktighet!\*

När strömförande delar eller nätanslutningskabeln blir fuktiga kan det leda till en kortslutning.

- ▶ Skåpets uppställningsplats och särskilt nätkabeln måste vara skyddade mot vattenansamling eller extrema väderförhållanden.

## 1.1 Uppställningsplats



## VARNING

Utsipprande köldmedel och olja!

Brand. Köldmedlet är miljövänligt, men brännbart. Oljan är också brännbar. Läckande köldmedel och olja kan antändas vid hög koncentration och i kontakt med en extern värme-källa.

- ▶ Skada inte köldmedelssystemets rörledningar eller kompressor.

- Placera inte skåpet så att det utsätts för direkt solljus, intill en spis, ett värmeelement eller liknande.
- Det optimala är att apparaten ställs i ett torrt och väl ventilerat utrymme.
- Om skåpet placeras i en mycket fuktig miljö, kan det bildas kondensvatten på skåpets utsida. Sörj alltid för god ventilation på uppställningsplatsen.
- Ju mer köldmedium som finns i apparaten, desto större måste utrymmet vara där apparaten står. I för små utrymmen kan en antändlig gas/luftblandning uppstå vid ett ev. läckage. Per 8 g köldmedium måste uppställningsutrymmet vara minst 1 m<sup>3</sup>. Uppgifter om mängden köldmedium står på typskylten inne i skåpet.
- Golvet där apparaten ska placeras ska vara vågrätt och jämnt.
- Uppställningsplatsen måste vara tillräckligt bärkraftig för att klara apparatens vikt inklusive max. mängd lagrade varor.
- Användning i explosionsfarliga miljöer är inte tillåten.
- Om skåpet byggs in i en köksö kan enheter med integrerat frånluftsystem skada skåpet. Separera luftflödet eller installera en skiljevägg mellan enheterna.

## 1.2 Elektrisk anslutning



## VARNING

Brandrisk på grund av felaktig uppställning!

Om en sladd eller kontakt vidrör baksidan av apparaten kan apparatens vibrationer skada sladden eller kontakten vilket leder till kortslutning.

- ▶ Se till att inga sladdar kläms under apparaten när du ställer upp den.
- ▶ Placera skåpet så att det inte rör vid någon kontakt eller nätkabel.
- ▶ Anslut inte några apparater till uttag i närheten av apparatens baksida.
- ▶ Grenuttag och liknande samt andra elektroniska apparater (som t.ex. halogentransformatorer) får **inte** placeras och användas på baksidan av apparater.

## 2 Skåpmått

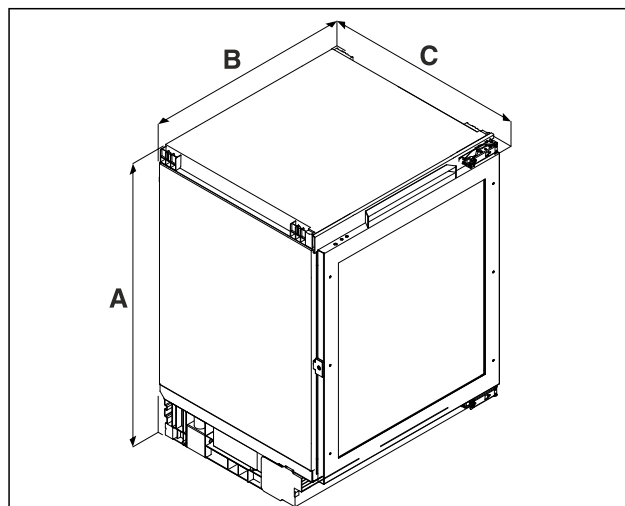


Fig. 1 Exempelbild

(A) Skåphöjd inklusive fötter

(C) Skåpets djup

(B) Skåpets bredd

|   | U.. 36..A)                                     | U.. 37..A) |
|---|------------------------------------------------|------------|
| A | 819 mm                                         | 859 mm     |
| B | 597 mm                                         |            |
| C | U..pr.:A)<br>564 mm<br>U..gb ..3.:A)<br>576 mm |            |

A) Skåpets typbeteckning

## 3 Nischmått

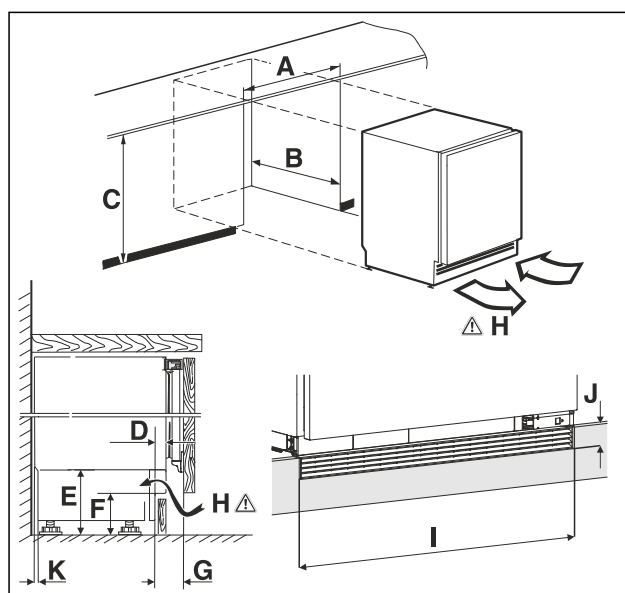


Fig. 2 Exempelbild

(A) Nischbredd

(C) Nischhöjd

(B) Nischdjup

(H) Ventilationsarea

|   |             |
|---|-------------|
| A | 600 mm      |
| B | min. 565 mm |

# Möbelfront

|          |                                        |                                        |
|----------|----------------------------------------|----------------------------------------|
| <b>C</b> | <b>U.. 36..:</b><br>820 mm till 880 mm | <b>U.. 37..:</b><br>860 mm till 920 mm |
| <b>D</b> | 11 mm till 66 mm                       |                                        |
| <b>E</b> | 100 mm till 160 mm                     |                                        |
| <b>F</b> | 60 mm till 120 mm                      |                                        |
| <b>G</b> | 45 mm till 100 mm                      |                                        |
| <b>H</b> | 150 cm <sup>2</sup>                    |                                        |
| <b>I</b> | 600 mm                                 |                                        |
| <b>J</b> | 40 mm                                  |                                        |
| <b>K</b> | 35 mm                                  |                                        |

A) Skåpets typbeteckning

## 4 Möbelfront

### 4.1 Möbelfrontvikt

#### OBSERVERA

Skaderisk pga. för tung möbeldörr!

Om möbeldörren är för tung kan skador på gångjärnen, och därav orsakade funktionsbegränsningar, inte uteslutas.

► Säkerställ före montering av möbeldörren att dess tillåtna vikt inte överskrids.

| Nischhöjd             | Maximal vikt för möbeldörren |
|-----------------------|------------------------------|
| .. 36.. <sup>A)</sup> | 10 kg                        |
| .. 37.. <sup>A)</sup> | 10 kg                        |

A) Skåpets typbeteckning

### 4.2 Möbeldörr

- Köksmöbler måste ha en dörr.
- Dörren måste vara minst 16 mm och högst 19 mm tjock.
- Det måste finnas en spalt som är minst 3 mm bred mellan dörren och skåpsdörren ovanför (i förekommande fall).
- Möbeldörrens bedd beror på kökets stil och på mellanrummet mellan skåpets dörrpaneler. I regel ska du lämna en vertikal spalt på 3 mm mellan möbeldörrarna.
- Om det finns fler skåp ska möbeldörrens överkant vara på samma höjd som grannmöbelns dörrar.
- Möbeldörren måste vara plan och monteras utan spänningar.

#### OBSERVERA

Skaderisk pga. för tung möbeldörr!

Om möbeldörren är för tung kan skador på gångjärnen, och därav orsakade funktionsbegränsningar, inte uteslutas.

► Säkerställ före montering av möbeldörren att dess tillåtna vikt inte överskrids.

### 4.3 Möbelfrontmått

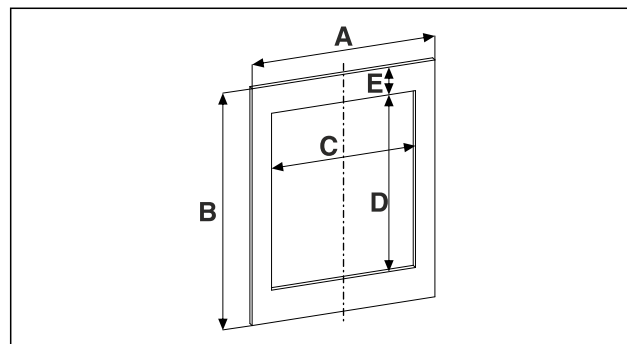


Fig. 3

| Nischhöjd | .. 36.. | .. 37..  |
|-----------|---------|----------|
| <b>A</b>  | 595 mm  |          |
| <b>B</b>  | 717 mm  | 776 mm   |
| <b>C</b>  | 458 mm  |          |
| <b>D</b>  | 524 mm  | 568,5 mm |
| <b>E</b>  | 96,5 mm |          |

För skåp utan glasdörr bortfaller värde C, D och E.

A) Skåpets typbeteckning

### 4.4 Profilrammått

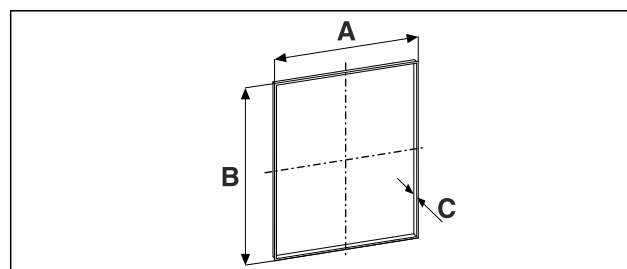


Fig. 4

| Nischhöjd | .. 36..                                  | .. 37..  |
|-----------|------------------------------------------|----------|
| <b>A</b>  | 458 mm                                   |          |
| <b>B</b>  | 524 mm                                   | 568,5 mm |
| <b>C</b>  | <b>Med panettjocklek 19 mm:</b><br>21 mm |          |

A) Skåpets typbeteckning

**A** = Innermått för utskärning i möbelfront profilrammontering

**B** = Innermått för utskärning i möbelfront profilrammontering

**C** = Profilramtjocklek

### 4.5 Ställa in spaltmått utan kollision

Kontrollera efter montering av möbelfronter/-fronterna att möbelfronterna inte kolliderar.

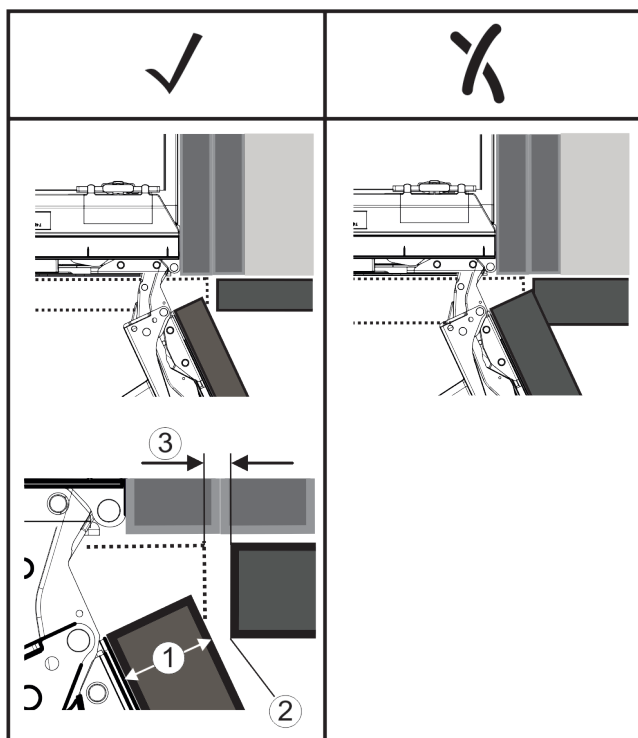


Fig. 5  
**(1)** Fronttjocklek (FT)                      **(3)** Spaltmått (S)  
**(2)** Kantradie (R)

| FD(1) (mm) | R (2) = 0 mm     |                  | R = 1,2 mm       |                  | R = 2 mm         |                  | R = 3 mm         |                  |
|------------|------------------|------------------|------------------|------------------|------------------|------------------|------------------|------------------|
|            | G <sub>min</sub> | G <sub>max</sub> | G <sub>min</sub> | G <sub>max</sub> | G <sub>min</sub> | G <sub>max</sub> | G <sub>min</sub> | G <sub>max</sub> |
| 16         | 0,3              | 0,9              | 0,1              | 0,4              | 0,1              | 0,2              | 0,1              | 0,2              |
| 19         | 0,7              | 2,4              | 0,3              | 1,9              | 0,23             | 3,25             | 0,1              | 0,8              |
| 20         | 2                | 4,3              | 1,5              | 3,6              | 1                | 3,1              | 0,6              | 2,7              |
| 22         | 3,5              | 6,3              | 3                | 5,6              | 2,6              | 5,3              | 2,1              | 4,6              |
| 24         | 5,5              | 8,3              | 5                | 7,8              | 4,5              | 7,4              | 4                | 6,9              |
| 26         | 7,6              | 10,7             | 7                | 10,3             | 6,6              | 9,9              | 6,2              | 9,4              |

Fig. 6 Tabell Gränsovmått spaltmått

G<sub>min</sub> = spaltmåttets undre gränsovmått i mm

G<sub>max</sub> = spaltmåttets övre gränsovmått i mm

## Märk

Se vid korrigeringar alltid till att möbelfronten anpassas till frontens allmänna utseende.

## Kontrollera kollisionsegenskaper och korrigera:

- ▶ Fastställ fronttjocklek och kantradie.
- ▶ Avläs spaltmåttets gränsovmått i tabell Fig. 6 I).
- ▶ Jämför spaltmått med tabellvärden.
- ▶ Genomför en av de följande åtgärderna enligt det utvärderade spaltmåttet.

| Spaltmått                     | Beskrivning                                                                                                             |
|-------------------------------|-------------------------------------------------------------------------------------------------------------------------|
| $S > G_{max}$                 | Inga korrigeringar behövs om spaltmåttet överstiger de båda gränsvärdena.                                               |
| $S < G_{min}$                 | Ett spaltmått som ligger under gränsvärdena måste ökas. En annan möjlighet är att öka kantradien.                       |
| $G_{min} \leq S \leq G_{max}$ | Ett spaltmått som ligger mellan de båda gränsvärdena kräver ett exakt arbete. I sådana fall kan kollisioner ske snabbt. |

## 5 Transportera skåpet

### Beakta vid apparattransport:

- ▶ Transportera skåpet stående.
- ▶ Transportera skåpet med hjälp av två personer.

### Vid första påslagningen:

- ▶ Transportera apparaten förpackad.

### Vid apparattransport efter första idrifttagning (t.ex. flytt eller rengöring):

- ▶ Töm apparaten.
- ▶ Säkra dörren mot oavsiktlig öppning.

## 6 Packa upp skåpet

- ▶ Kontrollera att det inte finns några transportskador på skåpet och förpackningen. Kontakta genast leverantören om du misstänker någon skada. Anslut inte apparaten till strömförsörjningen.
- ▶ Ta bort allt förpackningsmaterial från skåpets baksida och sidor om det kan förhindra korrekt installation och ventilation.
- ▶ Packa upp och sätt in utrustning som t.ex. glasplattan.

## 7 Sätta skåpet på plats



### AKTA

Risk för person- och saksador!

- ▶ Var två personer när skåpet ställs upp.



### AKTA

Risk för person- och saksador!

Dörren kan slå emot väggen och skadas. På glasdörren kan det skadade glaset leda till personsador!

- ▶ Skydda glasdörren så att den inte kan slå emot väggen. Placera ett dörrstopp, t.ex. ett filtstopp på väggen.

- ▶ Anslut alla delar (t.ex. strömkabeln) på apparatens baksida och dra dem åt sidan.

### Märk

Kablarna kan skadas!

- ▶ Se till att kablarna inte hamnar i kläm när apparaten skjuts in.

## 8 Justera skåpet

### OBSERVERA

Deformering av skåpstommen och dörr som inte går att stänga.

- ▶ Justera skåpet i horisontell och vertikal riktning.
- ▶ Kompensera för ojämnheter i golvet med de justerbara fötterna.



### VARNING

Felaktig inställning av den justerbara fotens höjd!

Allvarliga till livshotande personsador. Felaktig inställningen av fötternas höjd kan göra att den justerbara fotens nederdel lossnar och skåpet välter.

- ▶ Skruva inte ut foten för långt.

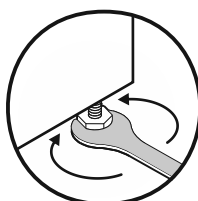


Fig. 7

# Installera flera skåp

## Höja skåpet:

- Vrid den justerbara foten medurs.

## Sänka skåpet:

- Vrid den justerbara foten moturs.

## 9 Installera flera skåp

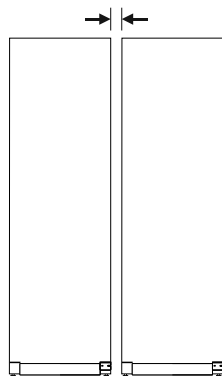


Fig. 8 Side-by-side-placering

### Märk

Ett side-by-side-sats kan beställas som tillbehör från Liebherr's kundtjänst.

## 10 Efter uppställningen

- Ta bort skyddsfilmerna. \*
- Rengör skåpet.
- Vid behov: Desinficera apparaten.
- Spara fakturan för att ha tillgång till uppgifter om apparaten och återförsäljaren om service skulle behövas.

## 11 Avfallshantera förpackningarna



### VARNING

Risk för kvävning av förpackningsmaterial och folier!

- Låt inte barn leka med förpackningsmaterial.

Förpackningen är tillverkad av återanvändbart material:

- Wellpapper/papper
  - Delar av skummad polystyren
  - Folier och påsar av Polyeten
  - Spännband av Polypropylen
  - spikad träram med polyetylenkiva\*
- Lämna förpackningsmaterialet till en återvinningsstation.

## 12 Hänga om dörren med lagerbock-gångjärn

### 12.1 Säkerhetsanvisningar



### VARNING

Risk för personskador genom felaktig omhängning av dörren!

- Låt fackpersonal hänga om dörren.



### VARNING

Risk för personskador och saksador p.g.a. dörrens vikt!

- Häng bara om dörren om du kan bära 15 kg.
- Dörren ska hängas om av två personer.

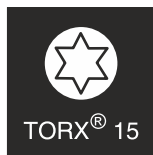
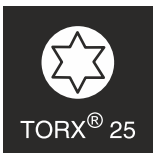
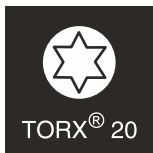
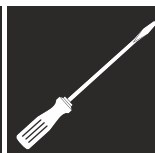
### OBSERVERA

Strömförande delar!

Skador på elektriska komponenter.

- Dra ur nätkontakten före dörromhängningen.

## 12.2 Verktyg



## 12.3 Ta av skydden

- Öppna dörren.

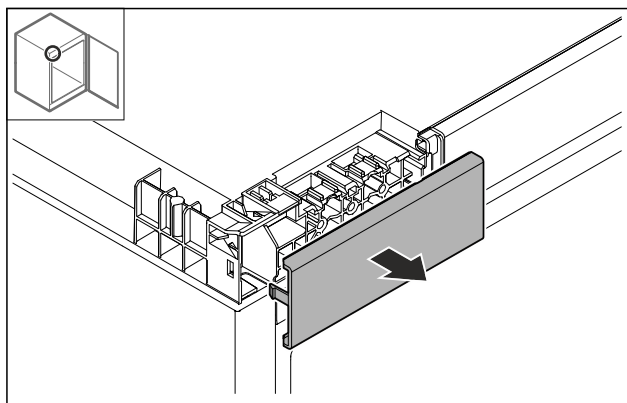


Fig. 9

- Ta bort skyddet.

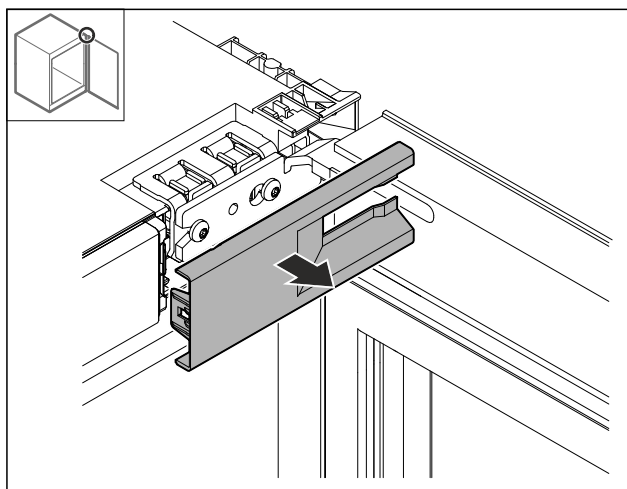


Fig. 10

- Ta bort skyddet.

# Hänga om dörren med lagerbock-gångjärn

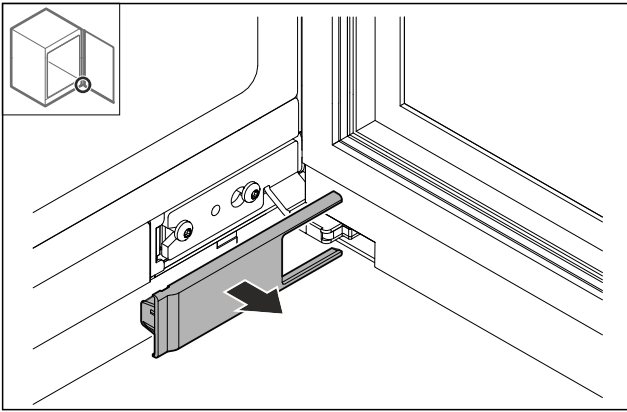


Fig. 11

- Ta bort skyddet.

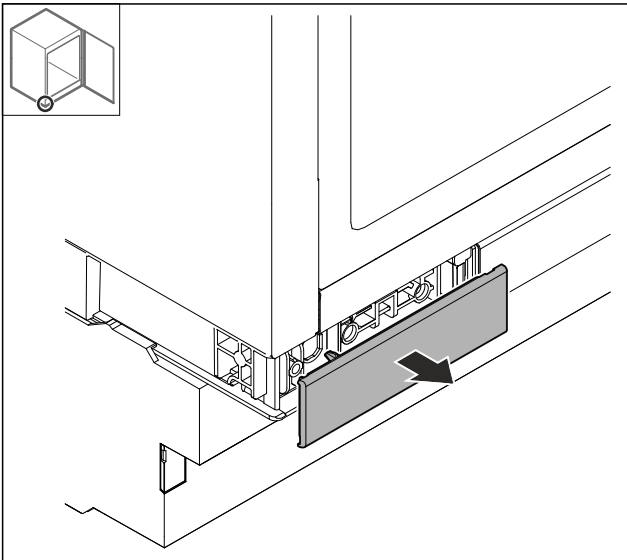


Fig. 12

- Ta bort skyddet.

## 12.4 Ta av dörren

### OBSERVERA

Risk för personskador om dörren faller ut!

- Håll i dörren.

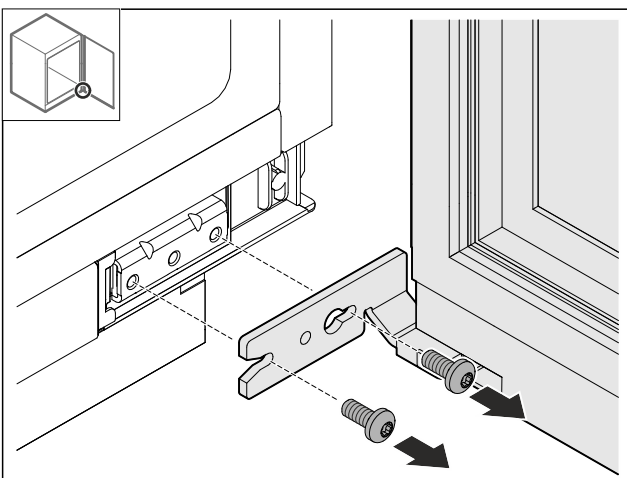


Fig. 13

- Lossa skruven nertill.

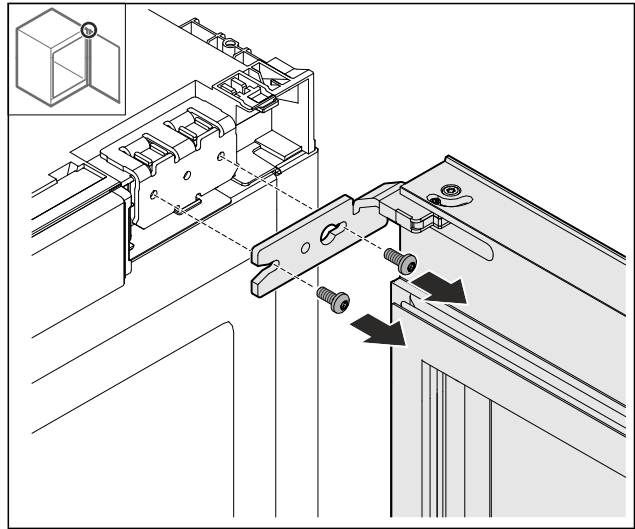


Fig. 14

- Lossa skruven upptill.
- Ta av dörren.
- Lägg dörren på ett mjukt underlag.

## 12.5 Demontera gångjärn

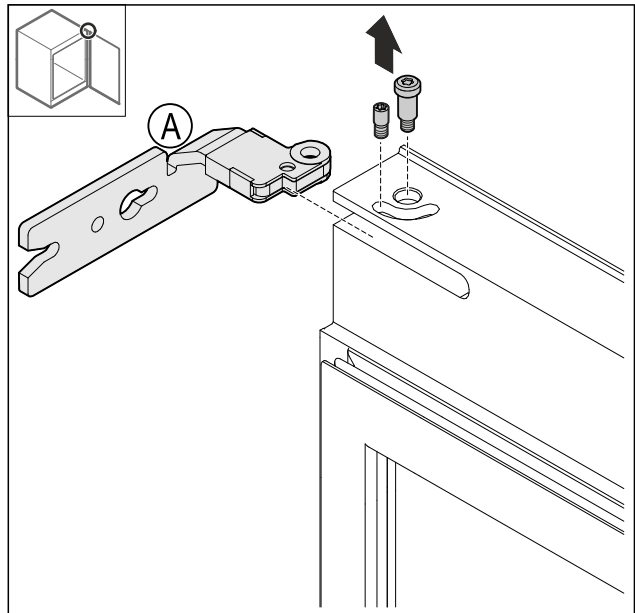


Fig. 15

- Skruva ut stiftet.

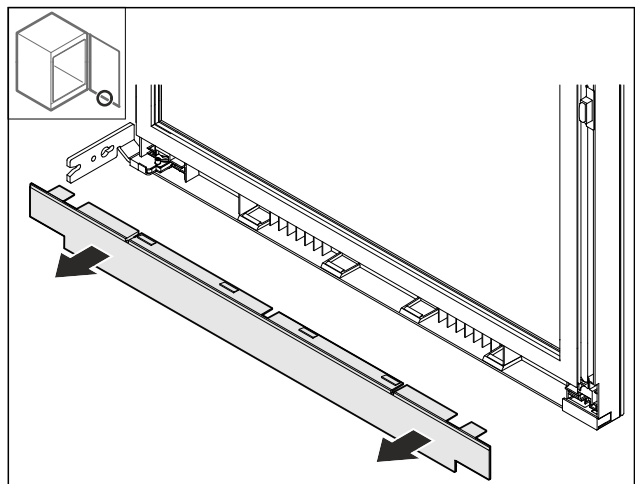


Fig. 16

# Hänga om dörren med lagerbock-gångjärn

- Ta av skyddet.

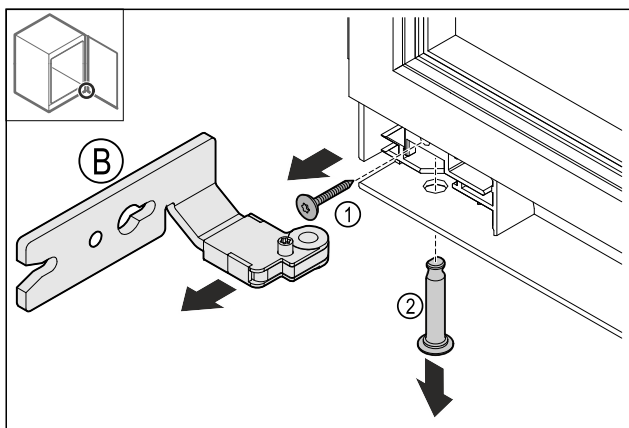


Fig. 17

- Ta bort skruven. Fig. 17 (1).
- Ta bort stiftet Fig. 17 (2).
- Ta bort gångjärnet Fig. 17 (B).

## 12.6 Bygga om gångjärn

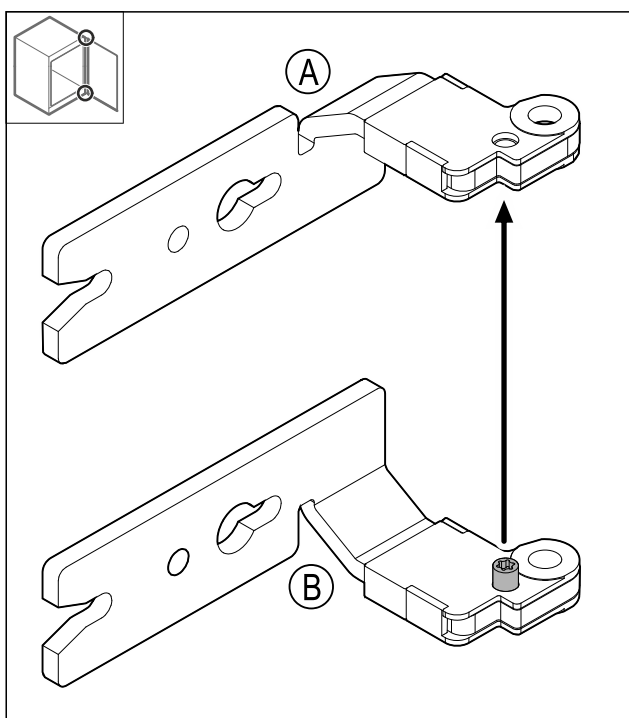


Fig. 18

- Flytta skruven.

## 12.7 Flytta det övre skyddet

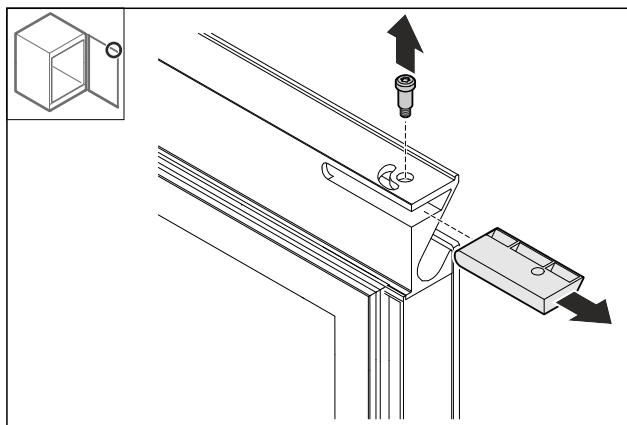


Fig. 19

- Ta bort stiftet.
- Ta bort skyddet.
- Rekommendation: Spara skyddet för senare användning.

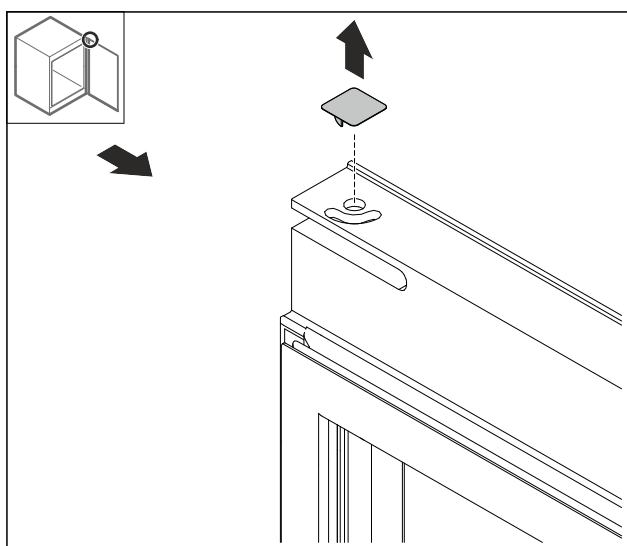


Fig. 20

- Ta bort skyddet.

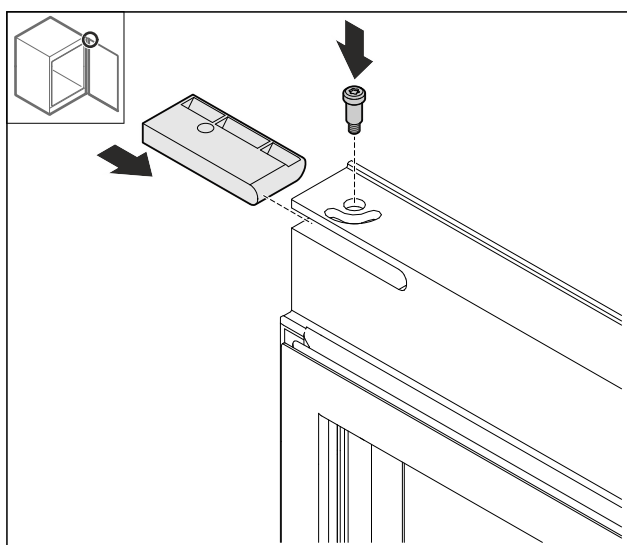


Fig. 21

- Sätt in skyddet från förpackningen.
- Skruva fast stiftet.

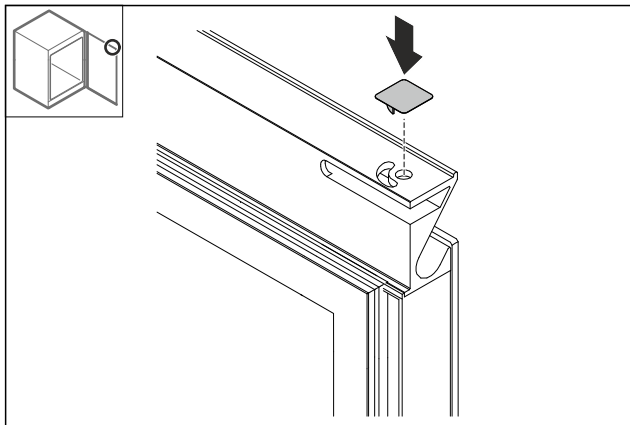


Fig. 22

- Sätt in skyddet.

## 12.8 Flytta det undre skyddet

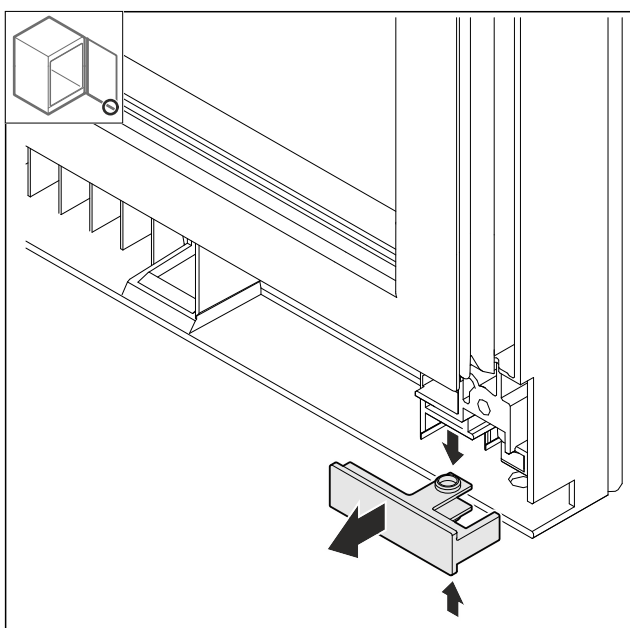


Fig. 23

- Tryck ihop skyddet upptill och nertill något och dra ut det framåt.

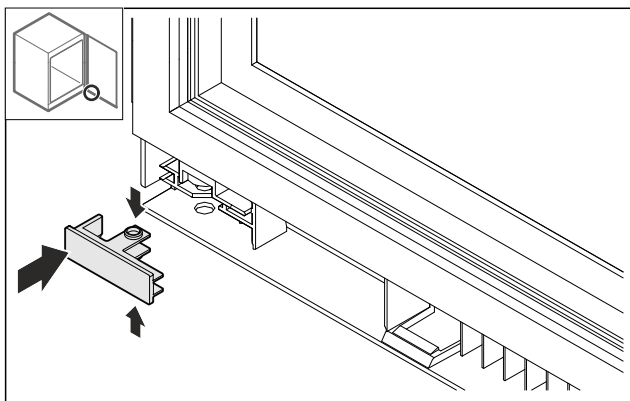


Fig. 24

- Vrid skyddet 180° och sätt in det på den andra sidan.

## 12.9 Flytta dörrstoppet\*

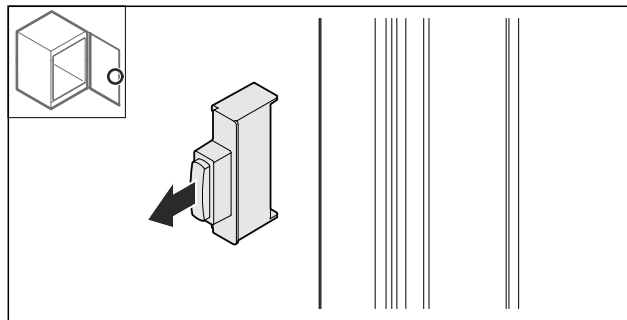


Fig. 25

- Dra ut dörrstoppet.

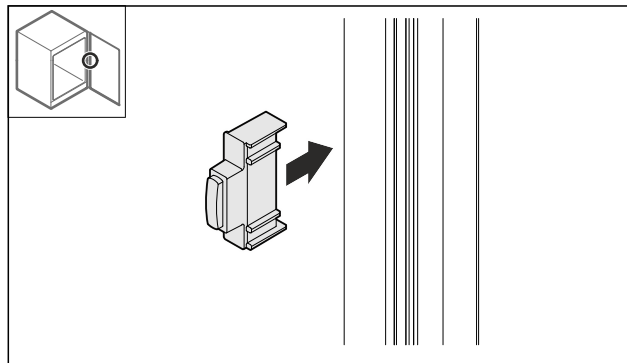


Fig. 26

- Vrid dörrstoppet 180° och sätt in det på den andra sidan.

## 12.10 Montera gångjärnet

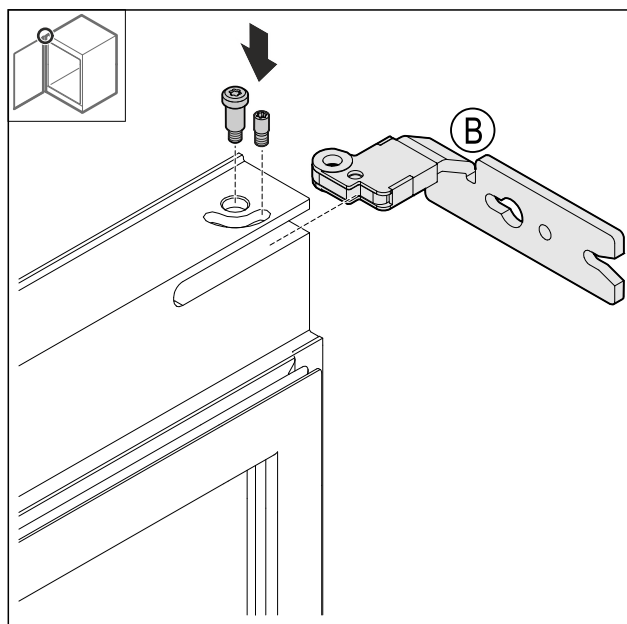


Fig. 27

- Montera det övre gångjärnet.

# Hänga om dörren med lagerbock-gångjärn

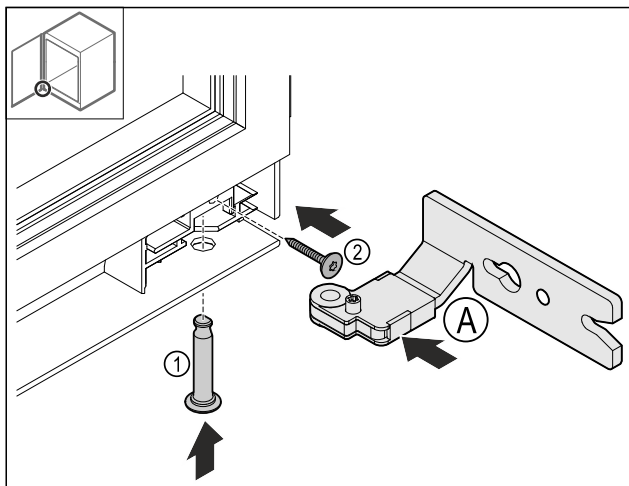


Fig. 28

- ▶ Sätt in det undre gångjärnet Fig. 28 (A).
- ▶ Sätt in stiftet Fig. 28 (1) och håll fast det.
- ▶ Skruva fast skruven Fig. 28 (2).

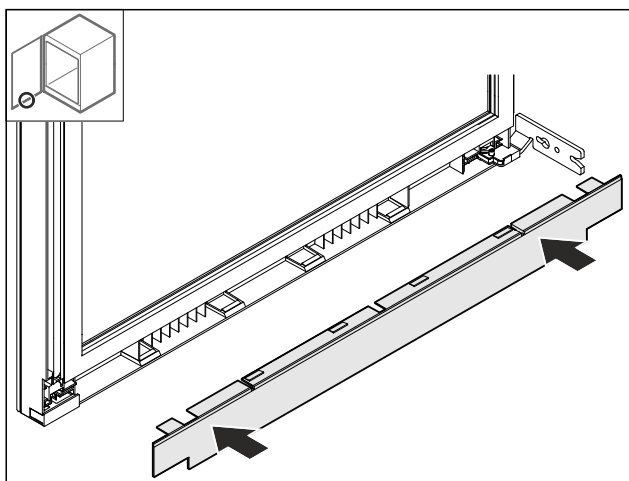


Fig. 29

- ▶ Sätt på skyddet.

## 12.11 Flytta det övre fästet

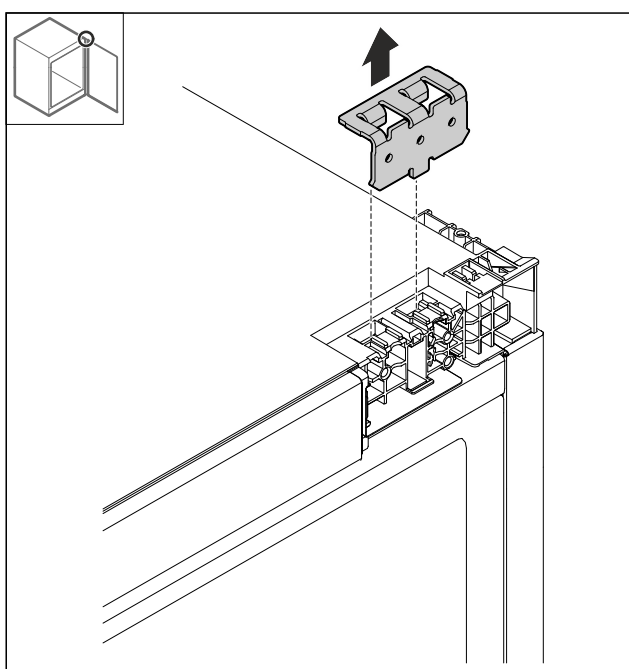


Fig. 30

- ▶ Ta bort fästet.

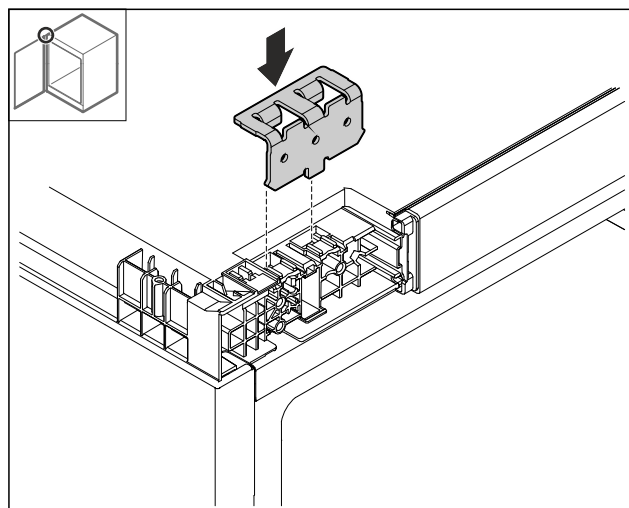


Fig. 31

- ▶ Sätt in fästet.

## 12.12 Flytta det undre fästet

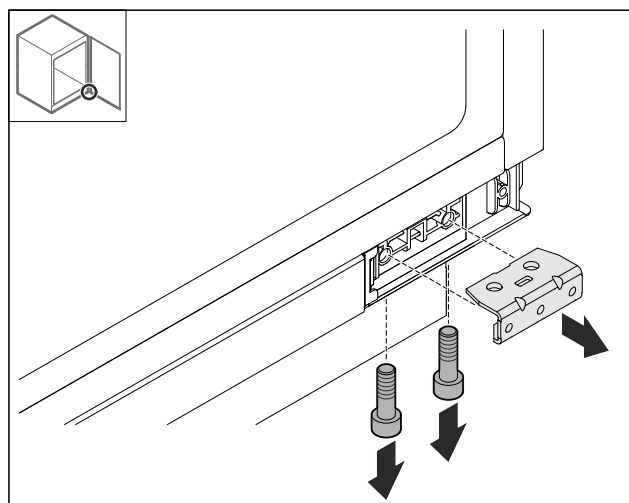


Fig. 32

- ▶ Demontera fästet.

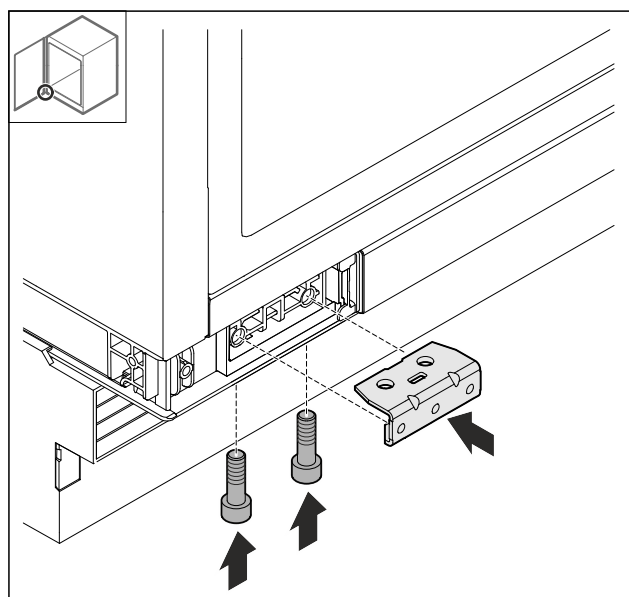


Fig. 33

- ▶ Montera fästet.

## 12.13 Montera dörren

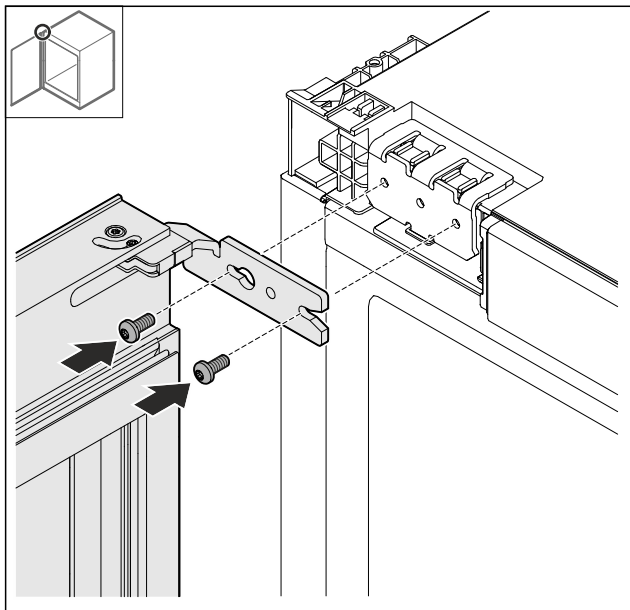


Fig. 34

- Skruva fast dörren upptill.

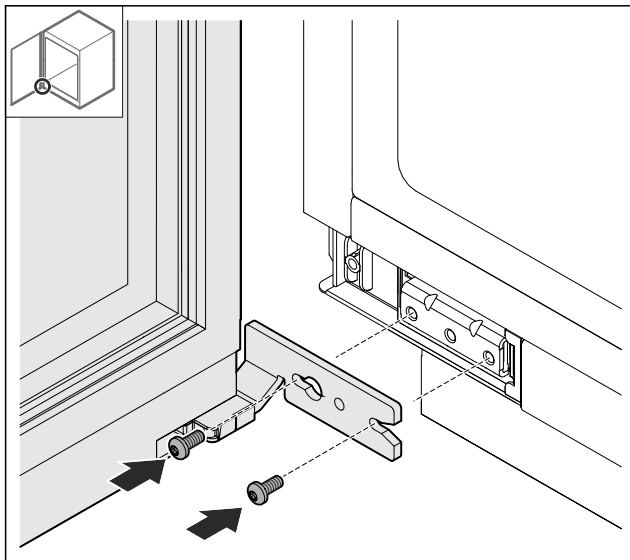


Fig. 35

- Skruva fast dörren nertill.

## 12.14 Sätt på skydden

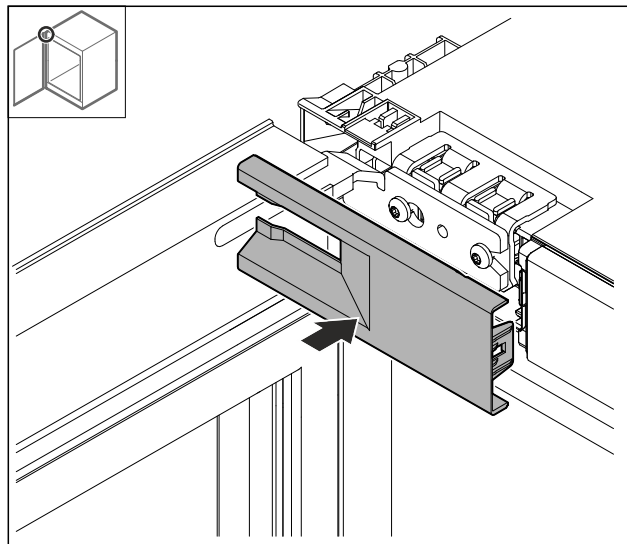


Fig. 36

- Sätt på skyddet.

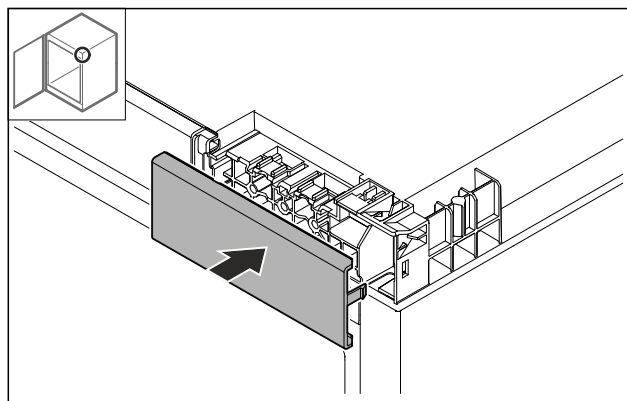


Fig. 37

- Sätt på skyddet.

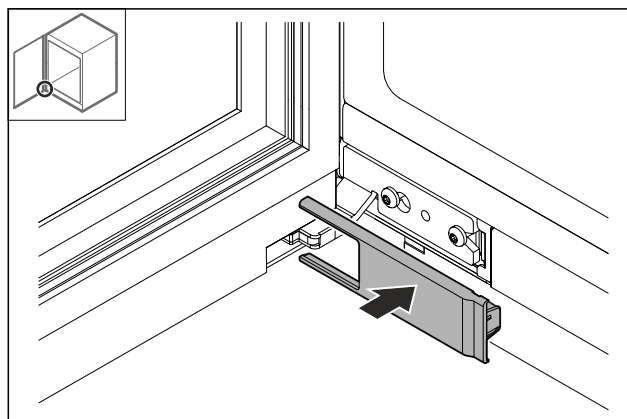


Fig. 38

- Sätt på skyddet.

# Hänga om dörren med flerledsgångjärn (prydnadsduglig)

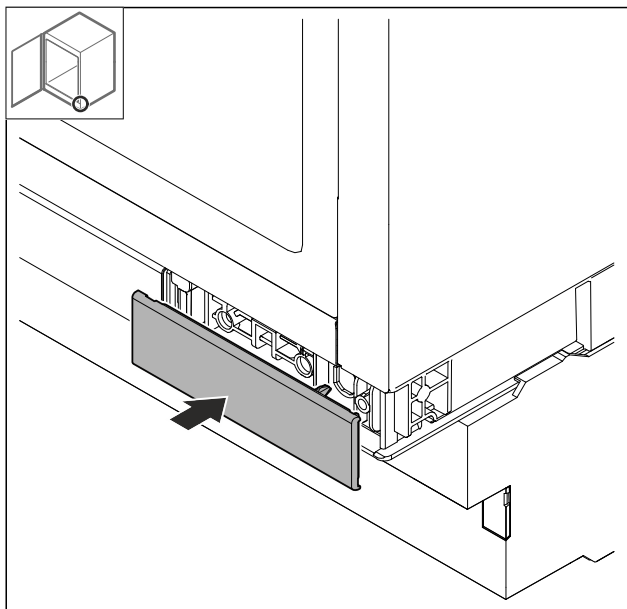


Fig. 39

- Sätt på skyddet.

## 13 Hänga om dörren med flerledsgångjärn (prydnadsduglig)

### 13.1 Säkerhetsanvisningar



#### **VARNING**

Risk för personskador genom felaktig omhängning av dörren!

- Låt fackpersonal hänga om dörren.



#### **VARNING**

Risk för personskador och saksador p.g.a. dörrens vikt!

- Häng bara om dörren om du kan bära 15 kg.
- Dörren ska hängas om av två personer.

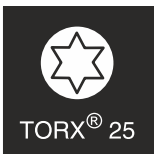
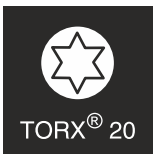
#### **OBSERVERA**

Strömförande delar!

Skador på elektriska komponenter.

- Dra ur nätkontakten före dörromhängningen.

### 13.2 Verktyg



### 13.3 Ta av skydden

- Öppna dörren.

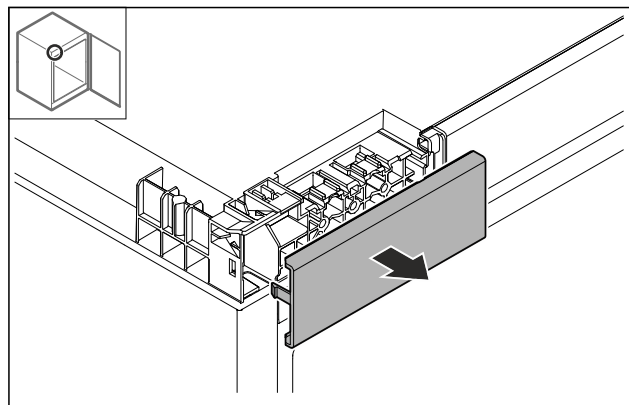


Fig. 40

- Ta bort skyddet.

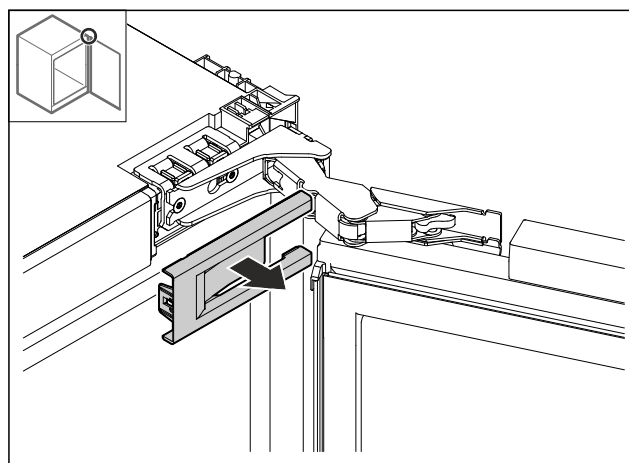


Fig. 41

- Ta bort skyddet.

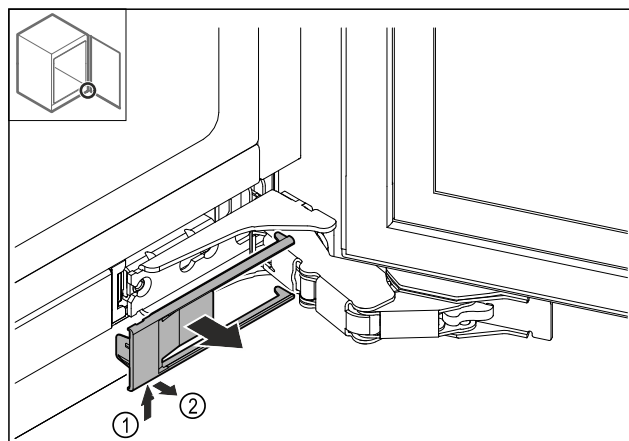


Fig. 42

- Ta bort skyddet.

# Hänga om dörren med flerledsgångjärn (prydnadsduglig)

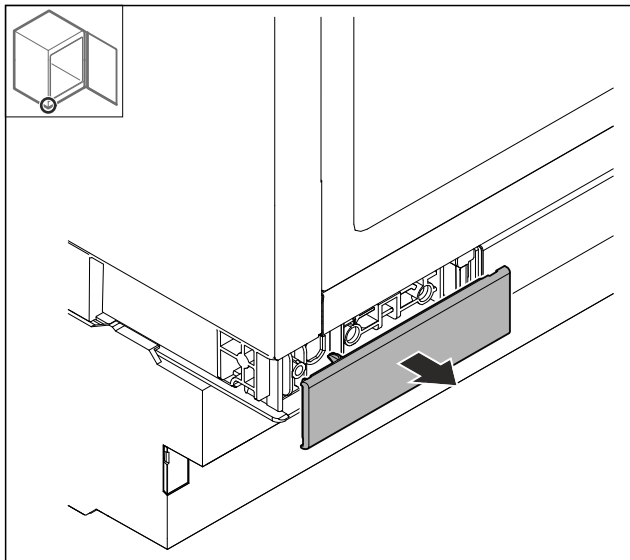


Fig. 43

- Ta bort skyddet.

## 13.4 Ta av dörren

### OBSERVERA

Risk för personsador om dörren faller ut!

- Håll i dörren.

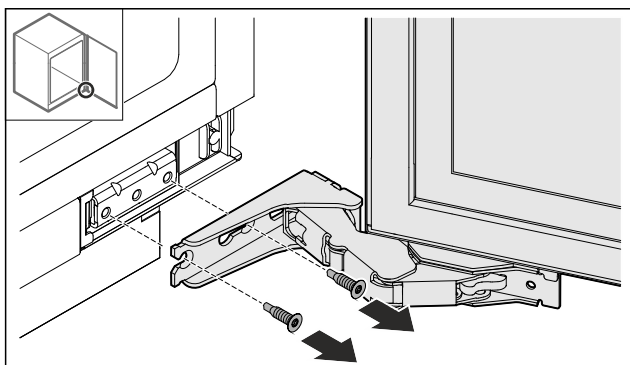


Fig. 44

- Lossa skruven nertill.

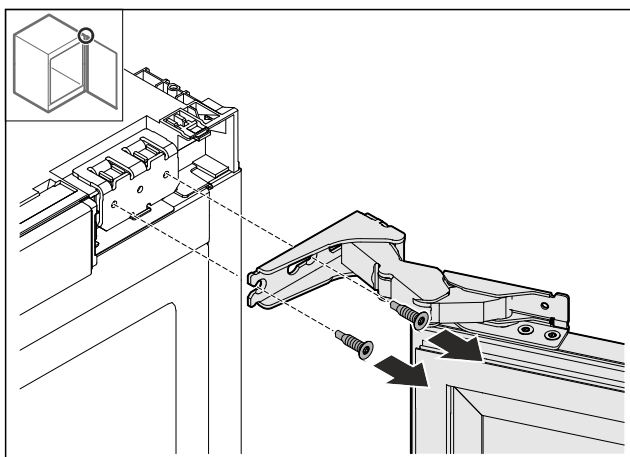


Fig. 45

- Lossa skruven upptill.
- Ta av dörren.
- Lägg dörren på ett mjukt underlag.

## 13.5 Demontera gångjärn

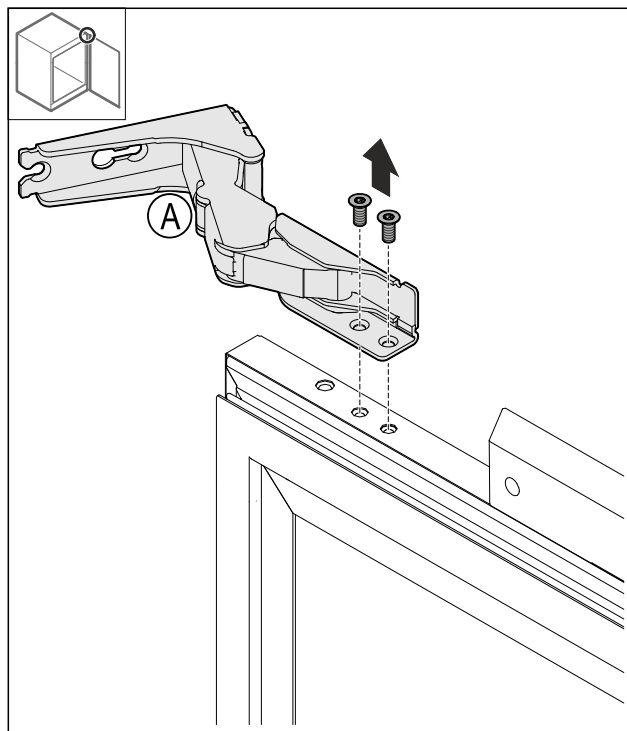


Fig. 46

- Skruva ur skruvarna.

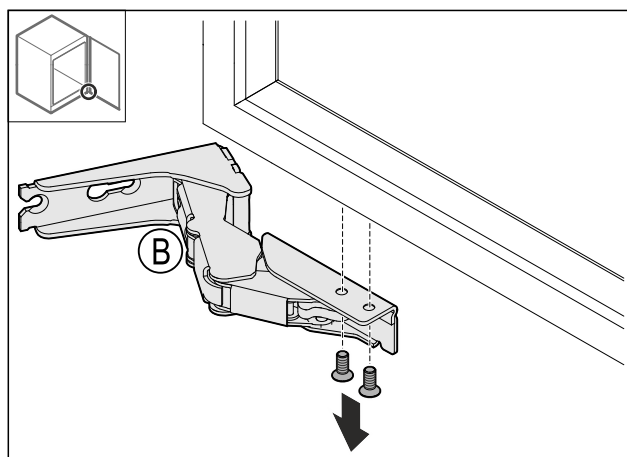


Fig. 47

- Skruva ur skruvarna.

# Hänga om dörren med flerledsgångjärn (prydnadsduglig)

## 13.6 Flytta dörrstoppet

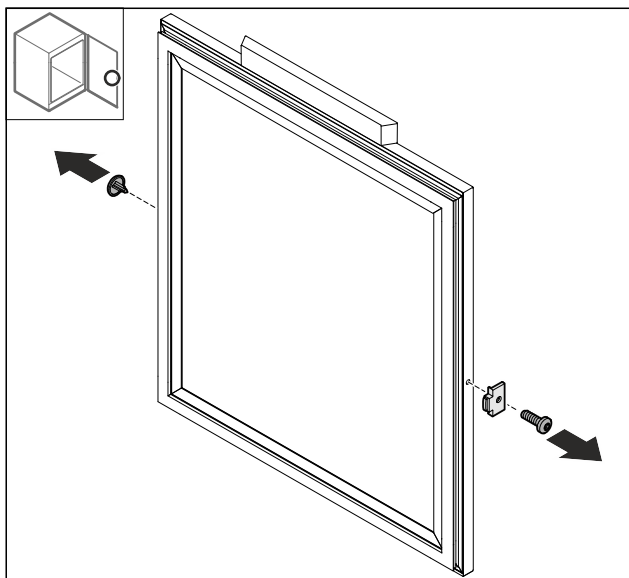


Fig. 48

- Ta bort skyddet Fig. 48 (1).
- Demontera dörrstoppet Fig. 48 (2).

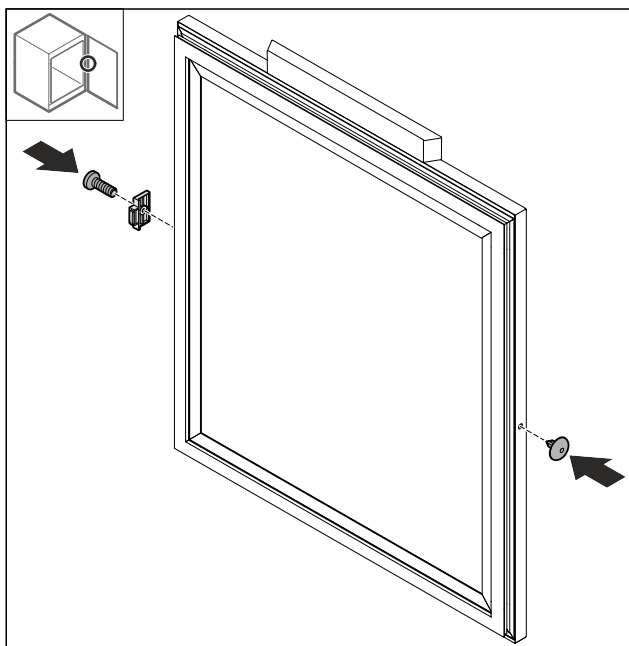


Fig. 49

- Vrid dörrstoppet Fig. 49 (1) 180° och montera det på den andra sidan.
- Sätt in skyddet Fig. 49 (2) på den andra sidan.

## 13.7 Montera gångjärnet

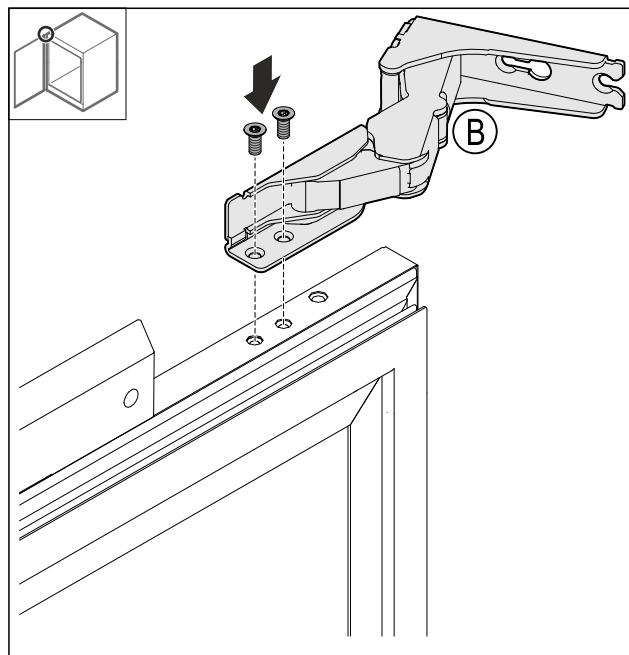


Fig. 50

- Montera det övre gångjärnet.

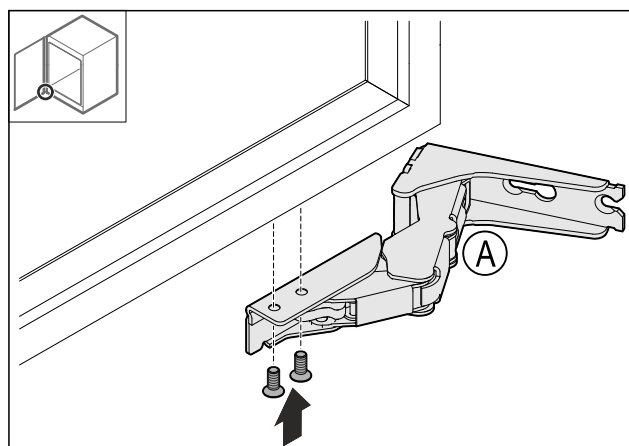


Fig. 51

- Montera det nedre gångjärnet.

## 13.8 Flytta det övre fästet

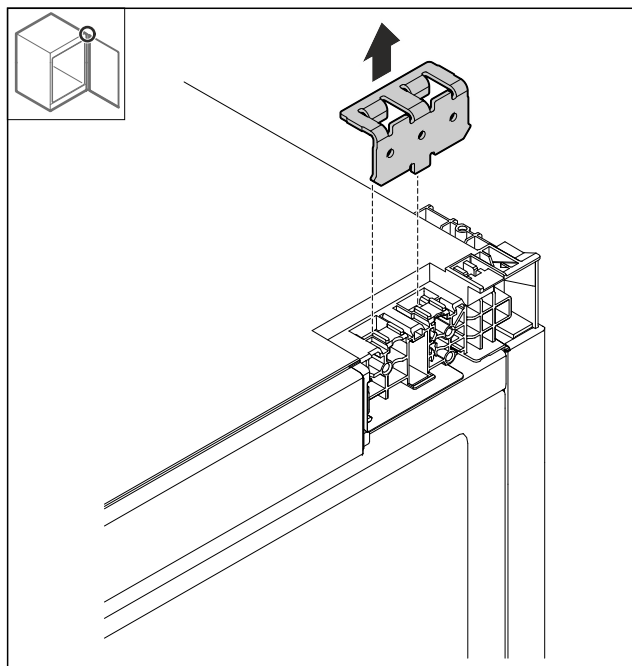


Fig. 52

- Ta bort fästet.

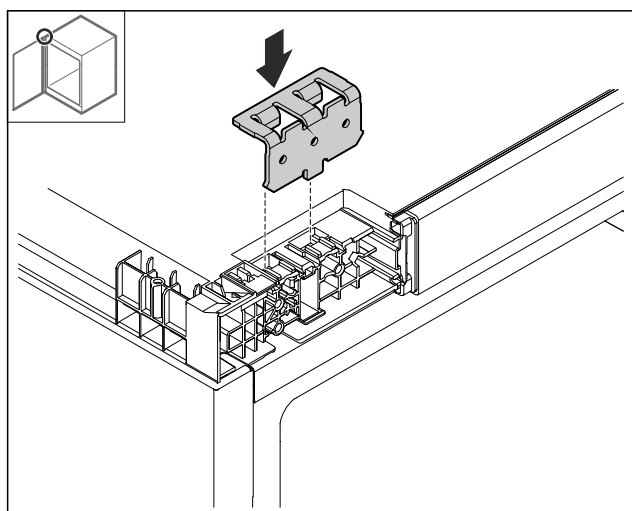


Fig. 53

- Sätt in fästet.

## 13.9 Flytta det undre fästet

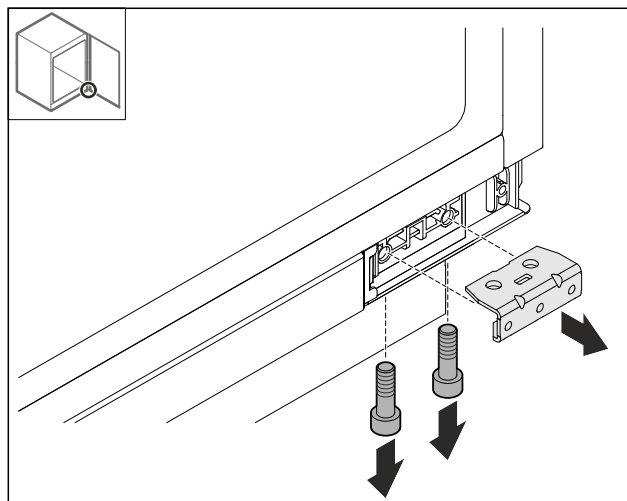


Fig. 54

- Demontera fästet.

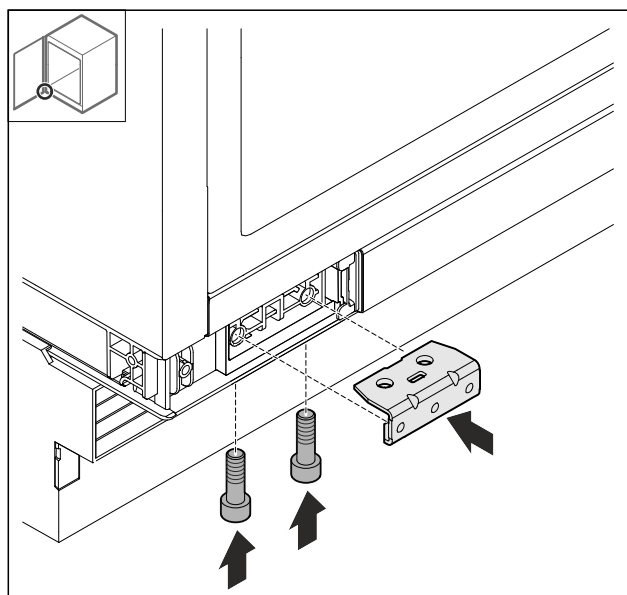


Fig. 55

- Montera fästet.

# Rikta dörranslaget med lagerbock-gångjärn\*

## 13.10 Montera dörren

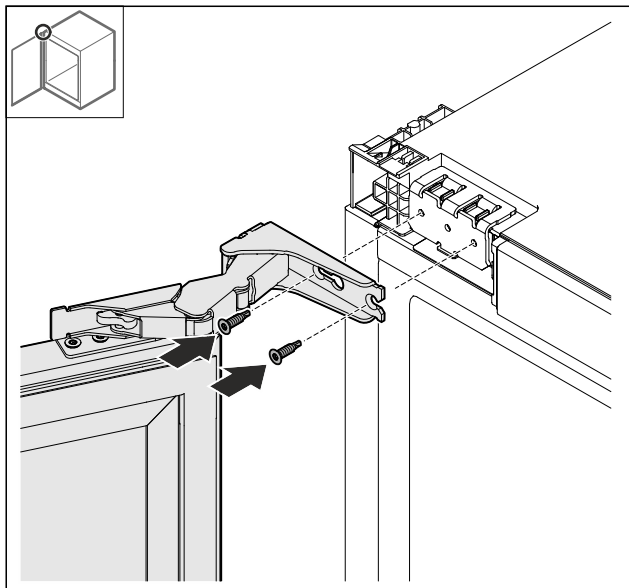


Fig. 56

- Skruva fast dörren upptill.

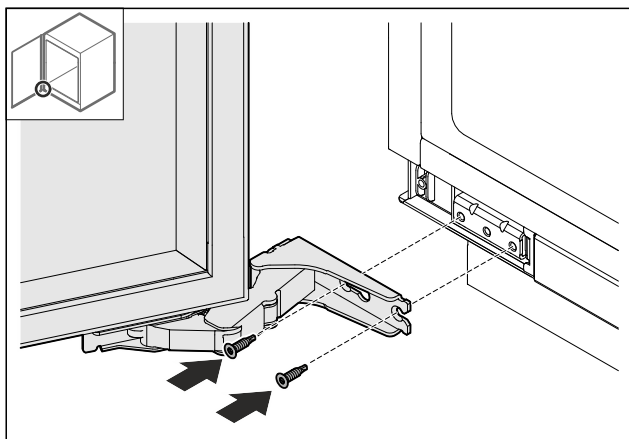


Fig. 57

- Skruva fast dörren nertill.

## 13.11 Sätt på skydden

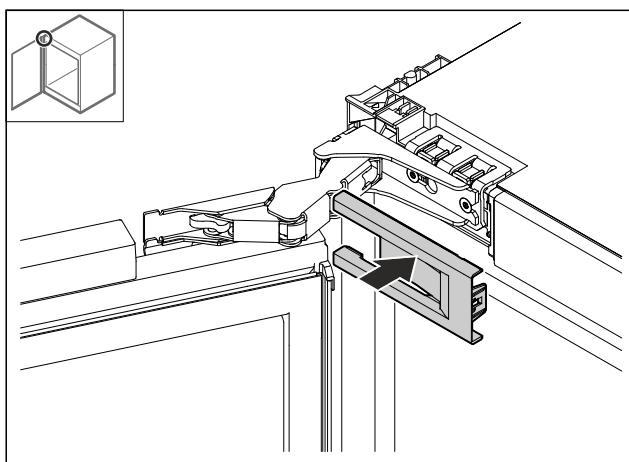


Fig. 58

- Sätt på skyddet.

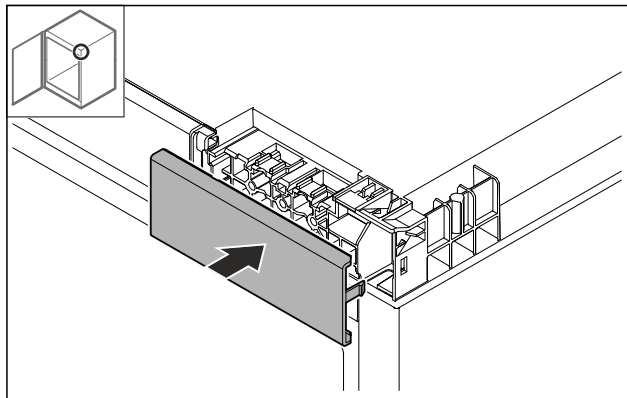


Fig. 59

- Sätt på skyddet.

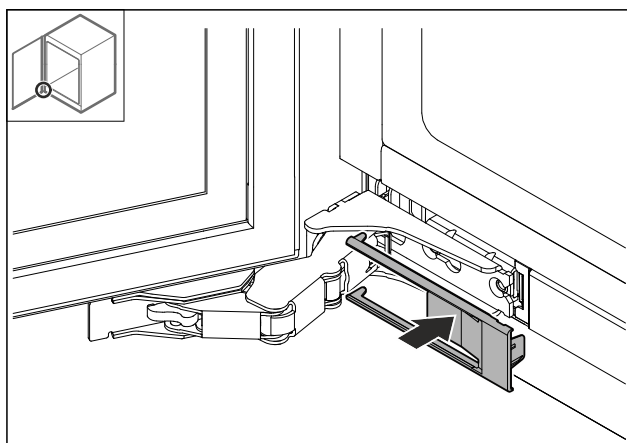


Fig. 60

- Sätt på skyddet.

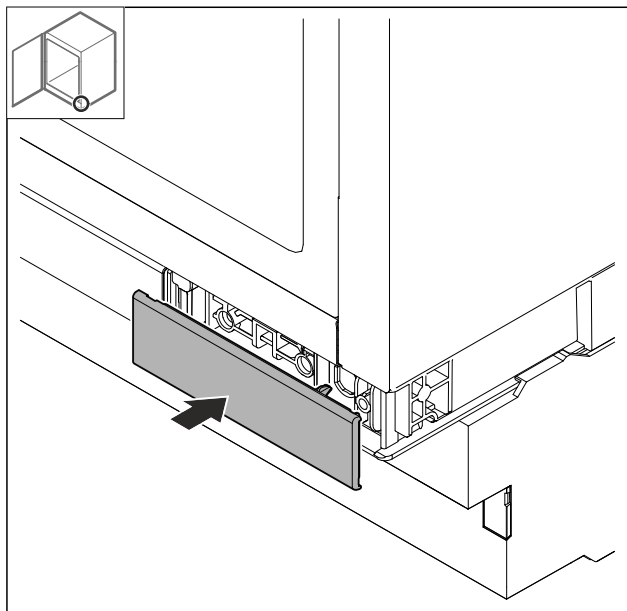


Fig. 61

- Sätt på skyddet.

## 14 Rikta dörranslaget med lagerbock-gångjärn\*

Om dörren inte är rak kan den riktas vid gångjärnsfästet.

## Rikta dörranslaget med flerledsgångjärn (inte dekorativt)\*

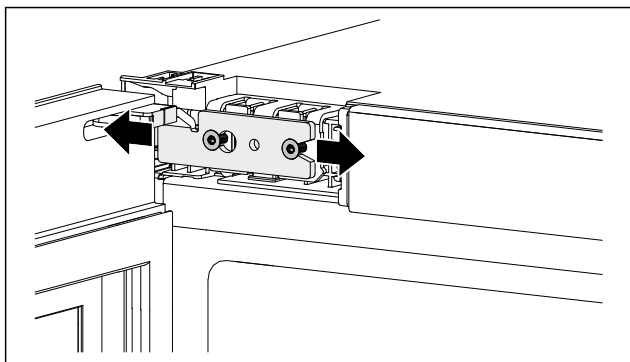


Fig. 62 Exempelbild

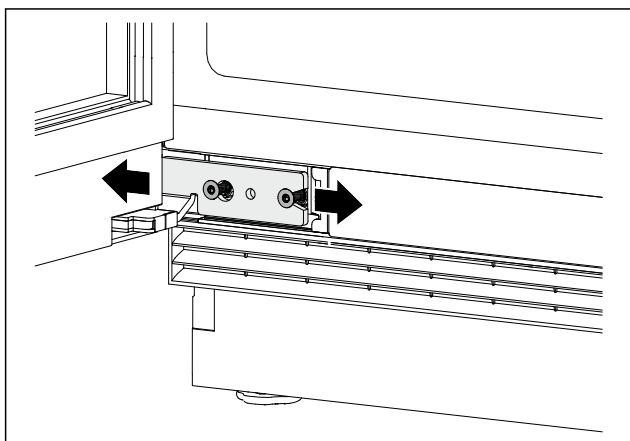


Fig. 63 Exempelbild

- ▶ Lossa skruvarna något.
- ▶ Skjut dörren med gångjärnsfäste åt höger eller vänster.
- ▶ Dra åt skruvarna till anslaget.
- ▶ Dörren är riktad.

## 15 Rikta dörranslaget med flerledsgångjärn (inte dekorativt)\*

Om dörren inte är rak kan den riktas vid gångjärnsfästet.

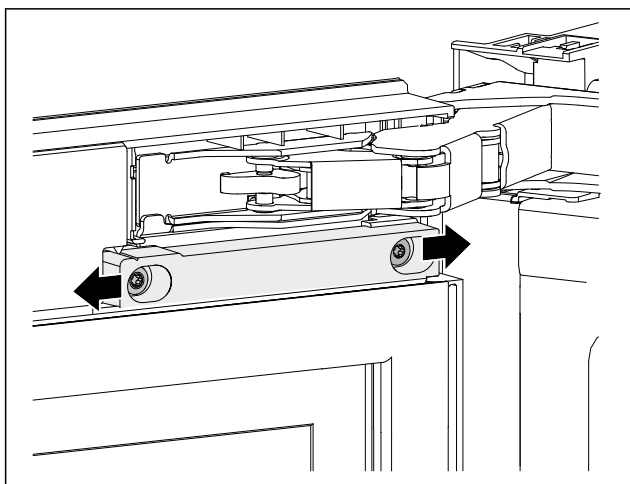


Fig. 64 Exempelbild

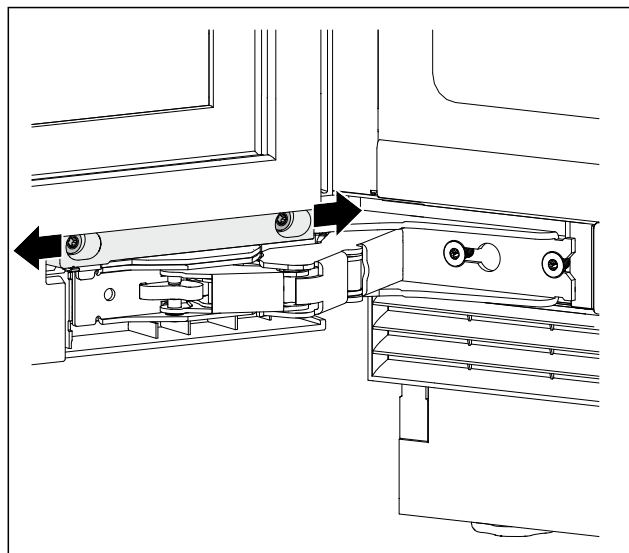


Fig. 65 Exempelbild

- ▶ Lossa skruvarna något.
- ▶ Skjut dörren med gångjärnsfäste åt höger eller vänster.
- ▶ Dra åt skruvarna till anslaget.
- ▶ Dörren är riktad.

## 16 Nischmontering

### 16.1 Verktyg

Kontrollera att följande verktyg finns till hands:

- Torx® 20
- Spårmejsel
- Måttband
- Blyertspenna
- Snöre
- Vattenpass

Beakta monteringsmetoden innan skåpet byggs in i nischen:

| Montering på sidan                                                        | Takmontering                                                             |
|---------------------------------------------------------------------------|--------------------------------------------------------------------------|
| Underlägg under hård arbets-skiva som granit                              | Ingen granitskiva                                                        |
| Skåpet är lägre än arbets-skivan när justeringsfötterna är helt utdragna. | Skåpet är något spant under arbets-skivan när fötterna är helt utdragna. |
| Möbelns sidovägg finns till hands för fastskruvning.                      |                                                                          |

### 16.2 Förbereda skåpet

Säkerställ att följande förutsättningar är uppfyllda innan skåpet byggs in i en nisch:

- Dörranslaget har genomförts. Dörranslaget kan endast genomföras utanför nischen, eftersom tillräckligt mycket plats behövs.
- ▶ Sätt in nätkabelns IEC-kontakt helt i uttaget på skåpets baksida.
- ▶ Kontrollera att IEC-kontakten sitter fast.
- ▶ Dra nätkabeln med hjälp av ett snöre till fritt tillgängligt uttag.

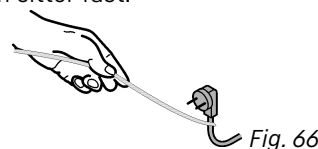


Fig. 66

# Nischmontering

## OBSERVERA

Skaderisk genom att skåpet skjuts!  
Om du skjuter skåpet på golvet kan golvet skadas eller skåpets justeringsfötter brytas av.

Innan skåpet skjuts:

- ▶ Vrid in justeringsfötterna helt.
- ▶ Lägg en kartongbit (t.ex. en förpackning) som är ca 100 mm x 600 mm under justeringsfötterna.

När du skjuter:

- ▶ Skjut skåpet försiktigt.
- ▶ Om golvet är ojämnt: Lyft skåpet försiktigt.

När skåpet har skjutits:

- ▶ Ta bort kartongbitarna.

## 16.3 Fäst skåpet i taket

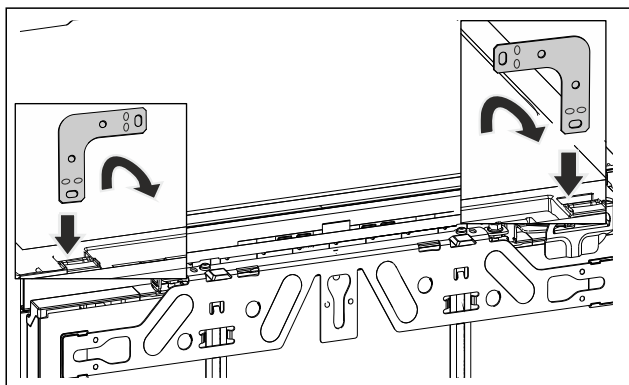


Fig. 67 Exempel

- ▶ Sätt in fästet i öppningen i skåpets tak och böj det framåt.



## VARNING

Brandfara på grund av kortslutning!

- ▶ När skåpet skjuts in i nischen: Nätanslutningsledningen får inte böjas, klämmas eller skadas.
- ▶ Använd inte skåpet med defekt nätkabel.
- ▶ Skjut in skåpet i nischen, se punkt (se 16.5 Rikta skåpet) .

## 16.4 Fäst skåpet på sidorna

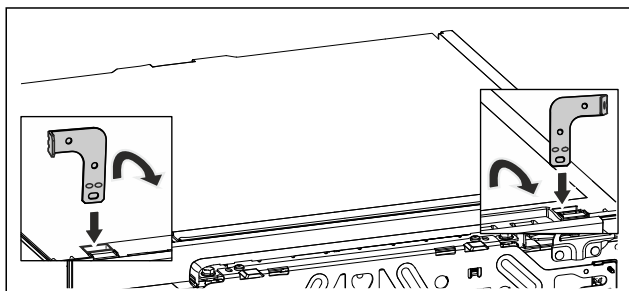


Fig. 68 Exempel

- ▶ Böj båda fästena i ena änden före montering. Sätt in den raka änden i öppningen i skåpets tak och böj den framåt.



## VARNING

Brandfara på grund av kortslutning!

- ▶ När skåpet skjuts in i nischen: Nätanslutningsledningen får inte böjas, klämmas eller skadas.
- ▶ Använd inte skåpet med defekt nätkabel.
- ▶ Skjut in skåpet i nischen, se punkt (se 16.5 Rikta skåpet) .

## 16.5 Rikta skåpet

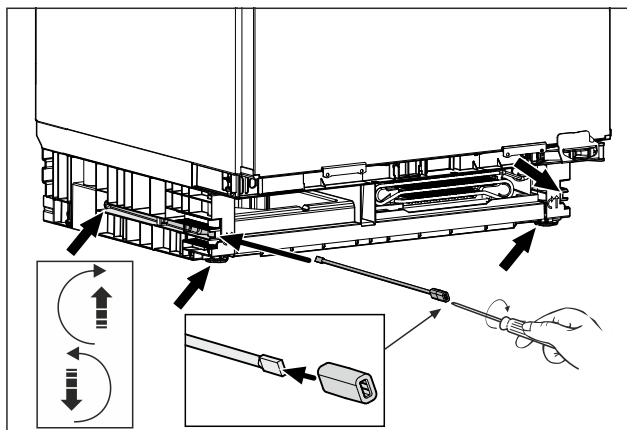


Fig. 69 Exempel

- ▶ Vrid ut justeringsfötterna tills de är under arbetsskivan.
- ▶ Rikta in skåpet stående med hjälp av ett vattenpass.

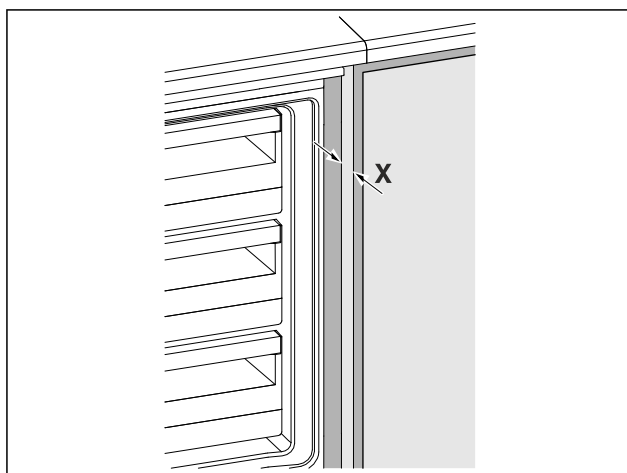


Fig. 70 Exempel

- ▶ Avståndet mellan framkanten på möbelns sidovägg och skåpet är på båda sidorna **X = 41,5 mm**.
- ▶ Om det inte finns någon sidovägg på möbeln ska du orientera dig efter arbetsskivan.
- ▶ **För möbler med dörrgångjärnsdelar (knoppar, tätningsläpp o.s.v.):**
  - ▶ Dra av uppställningsmåttet (dörrgångjärnsdelarnas djup) från 41,5 mm inskjutningsdjupet.
  - ▶ Vrid omväxlande ut justeringsfötterna maximalt. Justeringen är maximalt 60 mm
  - ▶ Skåpet har riktats in stående
  - ▶ Skåpet är lätt spänt i nischen mellan golvet och arbetsskivan.

## 16.6 Montera sockel

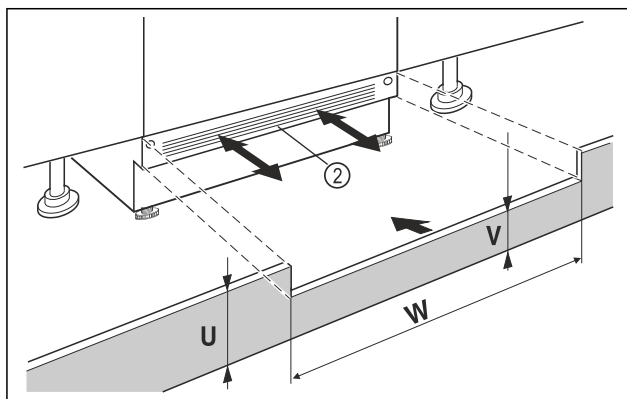
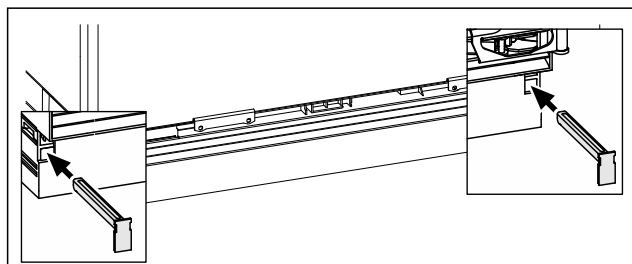


Fig. 71 Exempel

- ▶ Sätt på skåpets sockelpanel *Fig. 71 (2)* men fixera den inte än.
- ▶ Positionera möbeldörren och möbelsockelpanelen för att testa
- ▶ Om sockelpanelen syns *Fig. 71 (2)* ska den dras framåt tills ventilationsgallret och möbelsockelpanelen ligger kant i kant.

**-eller-**

- ▶ Om sockelpanelen är dold *Fig. 71 (2)* ska den skjutas bakåt så långt det går.
- ▶ Se till att ventilationsöppningarna är helt fria: Skär vid behov av möbelsockelpanelens *Fig. 71 (U)* på höjden!
- ▶ Längs nischens bredd passas *Fig. 71 (W)* stagets höjd *Fig. 71 (V)* under skåpets sockelpanel *Fig. 71 (2)* in.

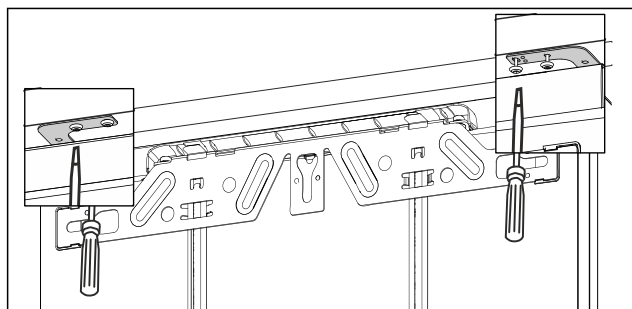


*Fig. 72 Exempel*

- ▶ Fixera skåpets sockelpanel: Sätt in regeln medan du håller i skåpets sockelpanel.
- ▶ Fäst möbelsockelpanelen.

## 16.7 Montera skåpet i nischen

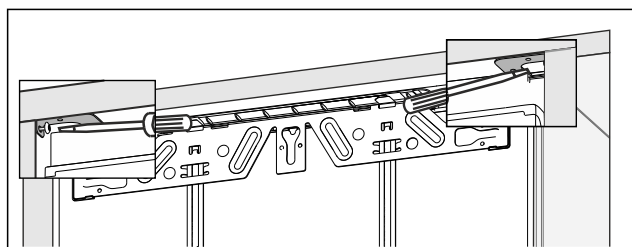
**Takmontering:**



*Fig. 73 Exempelbild*

- ▶ För montering under arbetsskivan skruvas monteringsfästena fast med två skruvar under arbetsskivan.

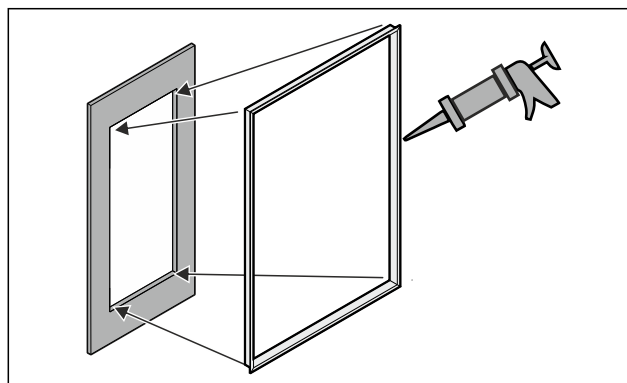
**Montering på sidan:**



*Fig. 74 Exempelbild*

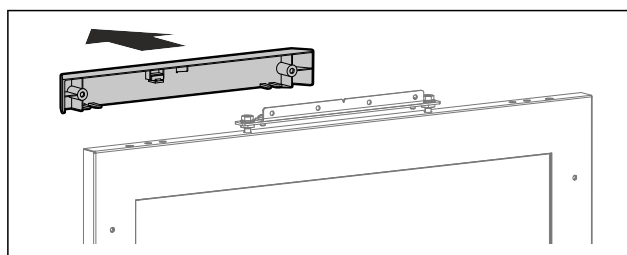
- ▶ För montering på sidan skruvas monteringsfästena fast i nischen med en skruv var på vänster och höger sida.

## 17 Montera möbeldörren

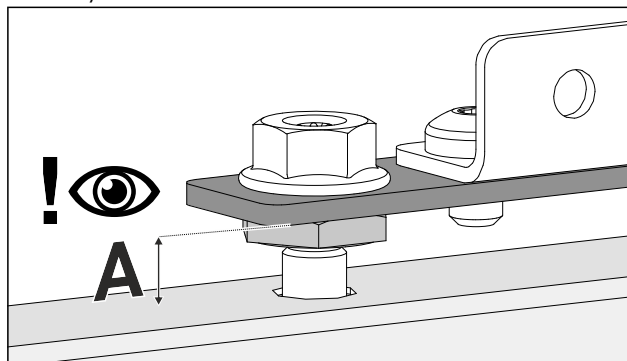


*Fig. 75*

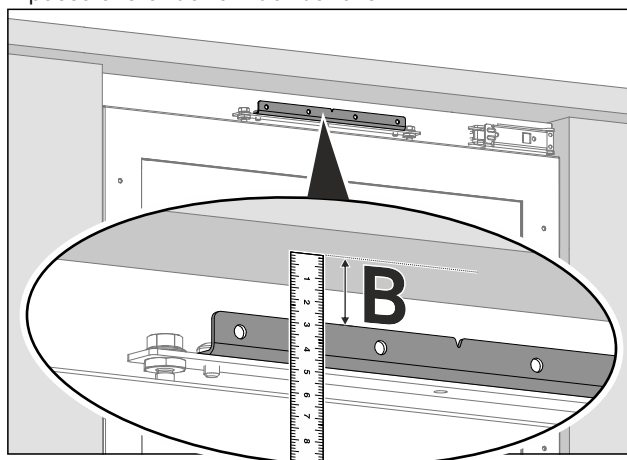
- ▶ Limma fast den tillvalda profilramen i urtaget. \*
- ▶ Montera handtaget på möbeldörren, det går inte att montera senare.



- ▶ Ta av skyddet.

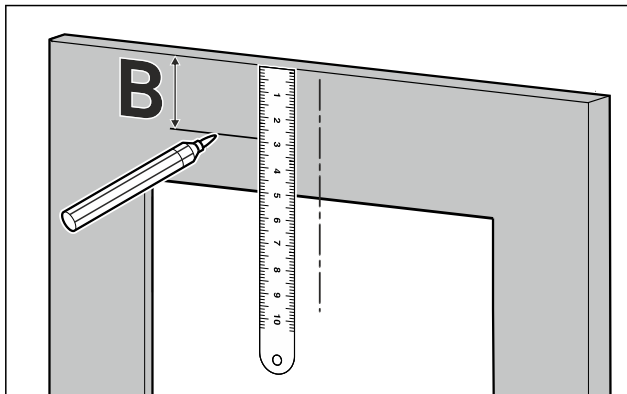


- ▶ Kontrollera förinställningen (A) 8 mm (avståndet mellan skåpsdörr och monteringsplåtens underkant).
- ▶ Anpassa avståndet om det behövs.



- ▶ Mät (B) avståndet mellan arbetsskivans underkant och monteringsfästets överkant.

# Montera möbeldörren



- Överför och markera avståndet (B) till möbeldörrens baksida.

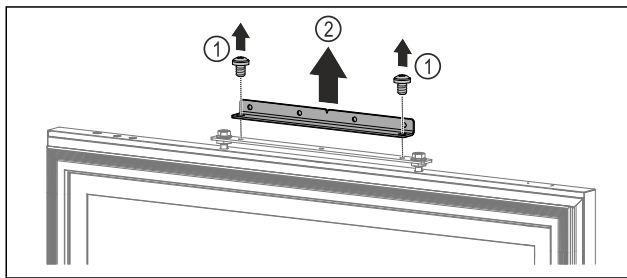
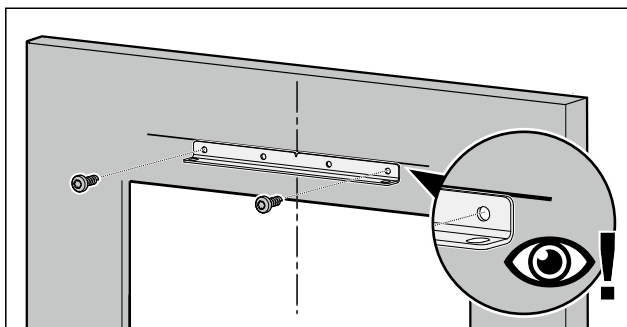


Fig. 76

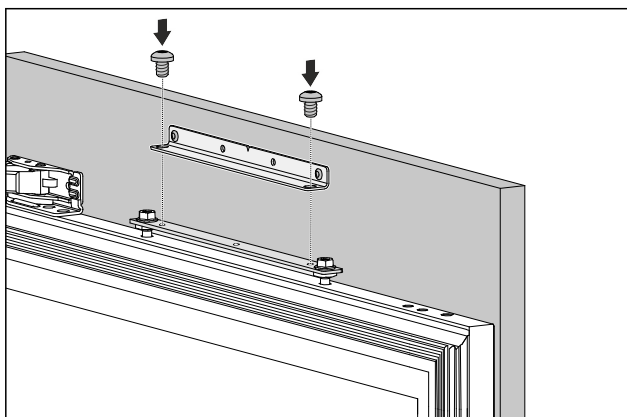
- Ta bort skruvarna. Fig. 76 (1)
- Ta av monteringsfästet. Fig. 76 (2)

## Märk

Var observant på skruvarnas längd!



- Rikta in monteringsfästet på det markerade avståndet och skruva fast fästet mitt i möbeldörren.



- Fäst möbeldörren på skåpet.
- Stäng dörren.

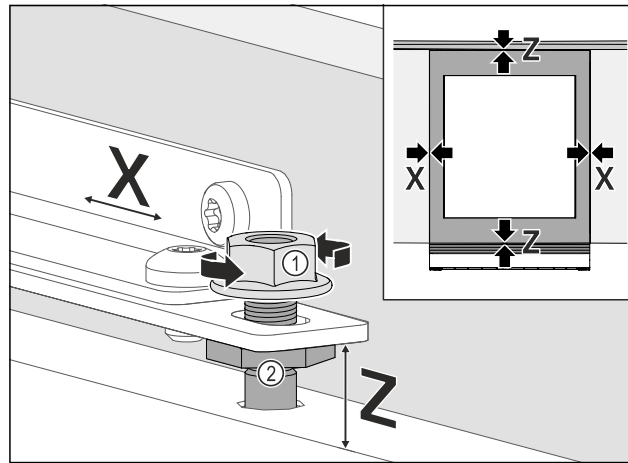


Fig. 77

- Kontrollera dörrens avstånd till intilliggande möbeldörrar.
- Rikta in möbeldörren i sidled: Lossa stoppmuttrarna Fig. 77 (1), flytta möbeldörren i X-riktning.
- Dra åt stoppmuttrarna Fig. 77 (1).
- Rikta in möbeldörren i höjd Z och lutningen åt sidan: Ställ in justeringsstiften Fig. 77 (2).
- Möbeldörren ligger kant i kant med intilliggande möbels front.

## Märk

Var observant på skruvarnas längd!

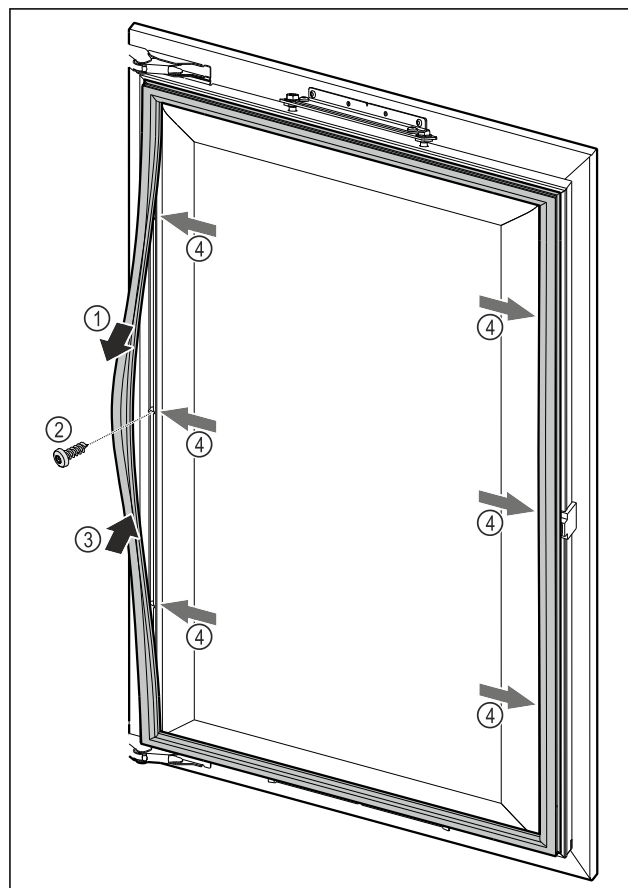
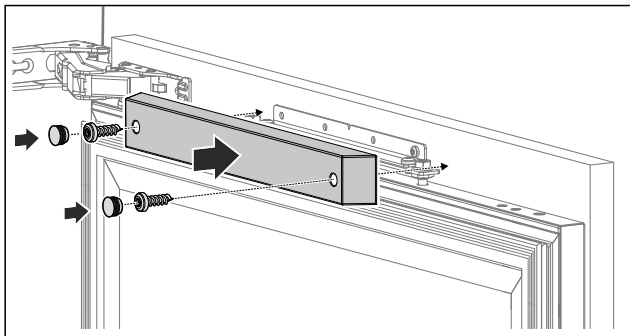


Fig. 78

- Lossa den magnetiska dörrtätningen vid vissa punkter Fig. 78 (1), skruva fast möbeldörren genom borrhålet undertill Fig. 78 (2) och snäpp tillbaka den magnetiska dörrtätningen igen Fig. 78 (3).
- Upprepa detta steg vid alla fästpunkter Fig. 78 (4).



- ▶ Sätt på och skruva fast det övre skyddet för att säkerställa en perfekt stängningsfunktion.

## OBSERVERA

Risk för skador på grund av felaktig anslutning!

Skador på skåpet.

- ▶ Anslut inte apparaten till omformare som t.ex. solcellssystem eller bensinmotorer.

- ▶ Anslut nätanslutningsledningens nätkontakt till spänningsförsörjningen. Kontrollera att nätkontakten sitter ordentligt i eluttaget.

- ▶ Om ingenting sker inom 60 sekunder: Standby-symbolen bleknar eller försvinner.\*

- ▶ Skåpet är anslutet. Första idrifttagning se följande kapitel eller bruksanvisningen.

## 18 Anslut skåpet till strömförsörjningen



### VARNING

Risk för elstöt och personskada på grund av skadat skåp eller skadad strömkabel!

Livsfara och skärskador. Om skåpet eller strömkabeln har blivit skadad under transporten kan du få en dödlig elstöt. Dessutom kan du skada dig på olika delar tillhörande skåpets hölje.

- ▶ Kontrollera att skåpet och strömkabeln inte är skadade efter transporten.
- ▶ Ta under inga omständigheter skåpet i bruk om skåpet eller strömkabeln skadas.
- ▶ Kontakta kundtjänst.

Anslut skåpet till elnätet med strömkabeln som medföljer separat. Strömkabeln har ett uttag för kylskåpet i ena änden och en stickkontakt i andra änden.

Säkerställ att följande förutsättningar är uppfyllda:

- Skåpet och strömkabeln är oskadade.
- Skåpet har installerats i enlighet med föreskrifterna. (se 16 Nischmontering)
- Kraven för den elektriska anslutningen har uppfyllts. (se 1 Uppställningsvillkor)
- Måtten för korrekt anslutning är kända och uppfyllda.
- Nätspänningen och frekvensen motsvarar informationen på typskylten.
- Eluttaget är jordat och försett med säkring enligt föreskrifterna.
- Säkringens utlösningström är mellan 10 A och 16 A.

## OBSERVERA

Risk för skador på grund av felaktig drift!

Skador på skåpets elkomponenter.

- ▶ Använd endast den medföljande strömkabeln.



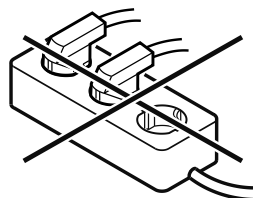
### VARNING

Brandrisk på grund av felaktig anslutning!

Brännskador.

Skador på skåpet.

- ▶ Använd inte förlängningskabel.
- ▶ Använd inte förgreningsanslutning.





[home.liebherr.com/fridge-manuals](https://home.liebherr.com/fridge-manuals)

**sv** underinbyggbara kyl- och frysskåp

Utgivningsdatum: 20250623

**Artikelnummerinde**

**x: 7083869-00**

Liebherr-Hausgeräte GmbH  
Memminger Straße 77-79  
88416 Ochsenhausen  
Deutschland