



Monteringsanvisning

Quality, Design and Innovation



home.liebherr.com/fridge-manuals





LIEBHERR

Innehåll

1	Allmänna säkerhetsanvisningar.....	2
2	Installationsförfållanden.....	3
2.1	Utrymme.....	3
2.2	Elektrisk anslutning.....	3
3	Skåpmått.....	3
4	Nischmått.....	4
5	Möbelfront.....	4
5.1	Möbelfrontvikt.....	4
5.2	Möbeldörr.....	4
5.3	Möbelfrontmått.....	4
5.4	Möbelfrontmått dekordörrskiva.....	4
6	Transportera skåpet.....	5
7	Packa upp skåpet.....	5
8	Avfallshantera förpackningarna.....	5
9	Rikta utdragsvagn.....	5
10	Nischmontering.....	6
10.1	Verktyg.....	6
10.2	Förbereda skåpet.....	6
10.3	Fäst skåpet i taket.....	6
10.4	Fäst skåpet på sidorna.....	6
10.5	Rikta skåpet.....	7
10.6	Montera sockel.....	7
10.7	Montera skåpet i nischen.....	7
11	Montera möbeldörren.....	7
12	Anslut skåpet till strömförsörjningen.....	9

Tillverkaren arbetar kontinuerligt med att vidareutveckla alla typer och modeller. Därför ber vi om förståelse för att vi måste förbehålla oss för ändringar av utformning, utrustning och teknik.

Symbol	Förklaring
	<p>Läs bruksanvisningen</p> <p>Läs noga igenom denna bruksanvisning för att få information om alla fördelar med det nya skåpet.</p>
	<p>Mer information på internet</p> <p>Den digitala bruksanvisningen med mer information samt bruksanvisningar på andra språk finns på internet och kan öppnas med QR-koden på bruksanvisningens framsida eller genom att du skriver in servicenumret på sidan home.liebherr.com/fridge-manuals.</p> <p>Servicenumret står på typskylten:</p>  <p><i>Fig. Illustrationen är ett exempel</i></p>
	<p>Kontrollera skåpet</p> <p>Kontrollera alla delar med avseende på transportskador. Kontakta återförsäljaren eller kundtjänsten om du har några klagomål.</p>
	<p>Avvikelser</p> <p>Bruksanvisningen gäller för flera modeller, avvikelser är möjliga. Avsnitt som bara gäller för speciella modeller är markerade med(*).</p>

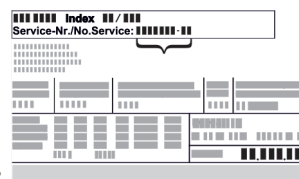
Symbol	Förklaring
	<p>Åtgärder som behöver vidtas och resultat av åtgärderna</p> <p>Åtgärder som behöver vidtas är markerade med en ▶.</p> <p>Resultat av åtgärder är markerade med en ▷.</p>
	<p>Videor</p> <p>Videor om apparaterna finns på YouTube-kanalen Liebherr-Hausgeräte.</p>

Open source-licenser:

Skåpet har mjukvarukomponenter som använder sig av open source-licenser. Du kan hämta information om använda open source-licenser här: home.liebherr.com/open-source-licences




1 Allmänna säkerhetsanvisningar

- Förvara denna monteringsanvisning noga så att du alltid har tillgång till den.
- Om du överlåter apparaten, lämna då även över monteringsanvisningen till nästa ägare.
- Läs denna monteringsanvisning noga före installation och användning för att använda apparaten korrekt och säkert. Följ alltid instruktionerna, säkerhetsinstruktionerna och varningarna. De är viktiga för säker och korrekt installation av apparaten.
- Läs först de allmänna säkerhetsanvisningarna i **bruksanvisningen** som hör till denna monteringsanvisning i kapitlet "Allmänna säkerhetsanvisningar" och följ dem. Om du har tappat bort **bruksanvisningen** kan **bruksanvisningen** hämtas på webben eller genom att du anger modellbeteckningen på home.liebherr.com/fridge-manuals. Modellbeteckningen står på typ-



kylten:

- **Observera varningarna och annan specifik information i de andra kapitlen vid installation av apparaten:**

	FARA	Påvisar en omedelbar farlig situation vilken kan leda till döden eller svåra kroppsskador om den inte undviks.
	VARNING	Påvisar en farlig situation vilken kan leda till döden eller svåra kroppsskador om den inte undviks.
	OBSERVER	Påvisar en farlig situation vilken kan leda till lätta eller medelsvåra kroppsskador om den inte undviks.

	OBSERVERA	Påvisar en farlig situation vilken kan leda till materielskador om den inte undviks.
	Märk	Markerar användbar information eller tips.

2 Installationsförhållanden



VARNING

Brandrisk på grund av fuktighet!

Om strömförande delar eller nätanslutningskabeln blir fuktiga kan detta leda till kortslutning.

- ▶ Skåpet är konstruerat för användning i slutna utrymmen. Använd inte skåpet utomhus, i fuktiga miljöer eller där det finns risk för vattenstänk.

Avsedd användning

- Installera och använd endast skåpet i slutna utrymmen.

2.1 Utrymme



VARNING

Utsipprande köldmedel och olja!

Brand. Köldmedlet är miljövänligt, men brännbart. Oljan är också brännbar. Läckande köldmedel och olja kan antändas vid hög koncentration och i kontakt med en extern värme-källa.

- ▶ Skada inte köldmedelssystemets rörledningar eller kompressor.

- Om skåpet placeras i en mycket fuktig miljö, kan kondensvatten bildas på skåpets utsida. Sörj alltid för god ventilation på uppställningsplatsen.
- Ju mer köldmedium som finns i apparaten, desto större måste utrymmet vara där apparaten står. I för små utrymmen kan en antändlig gas/luftblandning uppstå vid ett ev. läckage. Per 8 g köldmedium måste uppställningsutrymmet vara minst 1 m³. Uppgifter om mängden köldmedium står på typskylten inne i skåpet.

2.1.1 Underlag i utrymmet

- Golvet där apparaten ska placeras ska vara vågrätt och jämnt.

2.1.2 Positionering i utrymmet

- Installera inte skåpet i områden med direkt solinstrålning, intill värmeelement eller liknande.
- Skåpet kan installeras direkt intill en ugn.
- Energiförbrukningen kan öka något om skåpet installeras direkt intill en ugn. Förbrukningen avgörs av hur länge och hur ofta ugnen används.
- Om skåpet byggs in i en köksö kan enheter med integrerat frånluftsystem skada skåpet. Separera luftflödet eller installera en skiljeväg mellan enheterna.

2.2 Elektrisk anslutning



VARNING

Brandrisk på grund av felaktig uppställning!

Om en sladd eller kontakt vidrör baksidan av apparaten kan apparatens vibrationer skada sladden eller kontakten vilket leder till kortslutning.

- ▶ Se till att inga sladdar kläms under apparaten när du ställer upp den.
- ▶ Placera skåpet så att det inte rör vid någon kontakt eller nätkabel.
- ▶ Anslut inte några apparater till uttag i närheten av apparatens baksida.
- ▶ Grenuttag och liknande samt andra elektroniska apparater (som t.ex. halogentransformatorer) får **inte** placeras och användas på baksidan av apparater.

3 Skåpmått

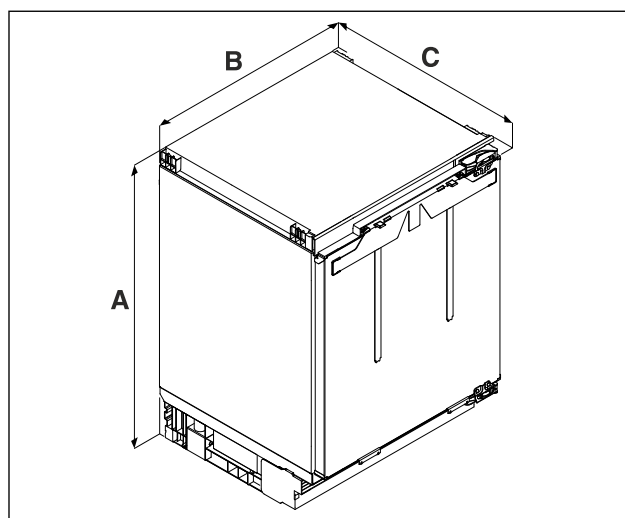


Fig. 1 Exempelbild

(A) Skåphöjd inklusive fötter

(C) Skåpets djup

(B) Skåpets bredd

	U.. 36.. ^{A)}	U.. 37.. ^{A)}
A	819 mm	859 mm
B	597 mm	
C	556 mm	

A) Skåpets typbeteckning

Nischmått

4 Nischmått

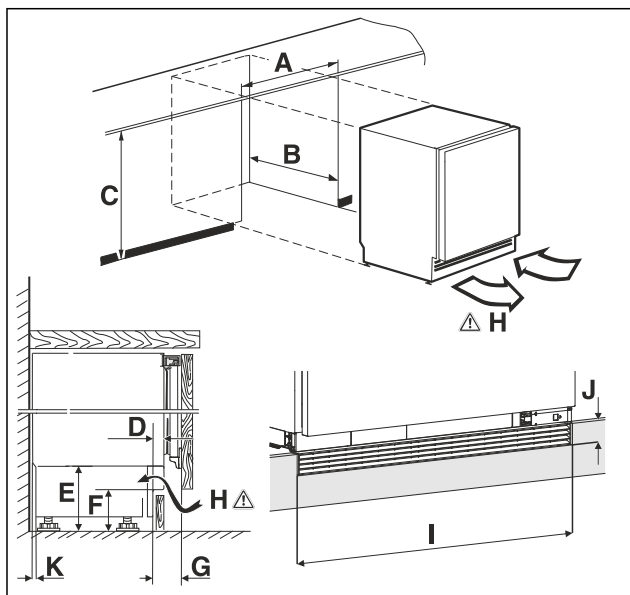


Fig. 2 Exempelbild

(A) Nischbredd (C) Nischhöjd
(B) Nischdjup (H) Ventilationsarea

A	600 mm	
B	min. 560 mm	
C	U.. 36..: 820 mm till 880 mm	U.. 37..: 860 mm till 920 mm
D	11 mm till 66 mm	
E	100 mm till 160 mm	
F	60 mm till 120 mm	
G	54 mm till 109 mm	
H	150 cm ²	
I	600 mm	
J	40 mm	
K	18 mm	

A) Skåpets typbeteckning

5 Möbelfront

5.1 Möbelfrontvikt

OBSERVERA

Skaderisk pga. för tung möbeldörr!
Om möbeldörren är för tung kan skador på gångjärnen, och därav orsakade funktionsbegränsningar, inte uteslutas.

► Säkerställ före montering av möbeldörren att dess tillåtna vikt inte överskrids.

Nischhöjd	Maximal vikt för möbeldörren
.. 36.. ^{A)}	10 kg
.. 37.. ^{A)}	10 kg

A) Skåpets typbeteckning

5.2 Möbeldörr

- Köksmöbler måste ha en dörr.
- Dörren måste vara minst 16 mm och högst 19 mm tjock.
- Det måste finnas en spalt som är minst 3 mm bred mellan dörren och skåpsdörren ovanför (i förekommande fall).
- Möbeldörrens bedd beror på kökets stil och på mellanrummet mellan skåpets dörrpaneler. I regel ska du lämna en vertikal spalt på 3 mm mellan möbeldörrarna.
- Om det finns fler skåp ska möbeldörrens överkant vara på samma höjd som grannmöbelns dörrar.
- Möbeldörren måste vara plan och monteras utan spänningar.

OBSERVERA

Skaderisk pga. för tung möbeldörr!

Om möbeldörren är för tung kan skador på gångjärnen, och därav orsakade funktionsbegränsningar, inte uteslutas.

► Säkerställ före montering av möbeldörren att dess tillåtna vikt inte överskrids.

5.3 Möbelfrontmått

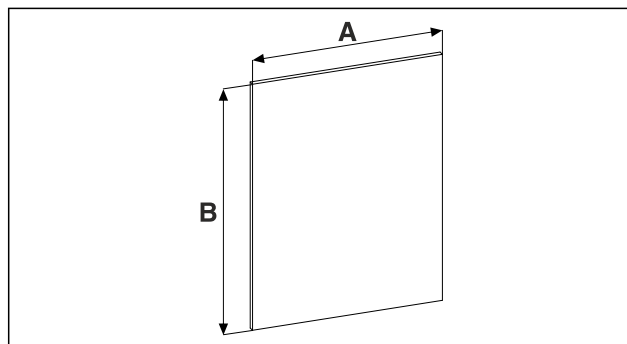


Fig. 3

Nischhöjd	.. 36..	.. 37..
A	595 mm	
B	Minst 711 mm, maximalt värde får inte underskrida ventilationsarean på 150 cm ² .	Minst 757 mm, maximalt värde får inte underskrida ventilationsarean på 150 cm ² .

A) Skåpets typbeteckning

5.4 Möbelfrontmått dekordörrskiva

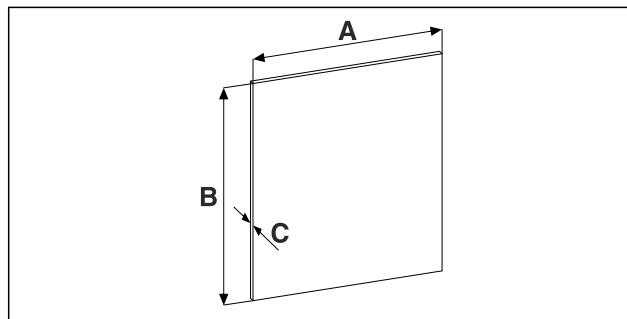


Fig. 4

Nischhöjd	.. 36..
A	585 mm
B	678 mm
C	maximalt 4 mm

A) Skåpets typbeteckning

6 Transportera skåpet

Beakta vid apparattransport:

- ▶ Transportera skåpet stående.
- ▶ Transportera skåpet med hjälp av två personer.

Vid första påslagningen:

- ▶ Transportera apparaten förpackad.

Vid apparattransport efter första idrifttagning (t.ex. flytt eller rengöring):

- ▶ Töm apparaten.
- ▶ Säkra dörren mot oavsiktlig öppning.

7 Packa upp skåpet

OBSERVERA

Risk för skador på golvet!

- ▶ Skydda golvet genom att täcka över det innan du tar bort skåpets förpackning.

Vid skador på apparaten, kontakta genast – före anslutningen – leverantören.

- ▶ Kontrollera att det inte finns några transportskador på skåpet och förpackningen. Kontakta genast leverantören om du misstänker någon skada.
- ▶ Ta bort samtliga material, som kan hindra en korrekt installation resp. ventilation, från skåpets baksida eller sidor.
- ▶ Ta bort skyddsfolien från hela skåpet. Använd inga spetsiga eller vassa föremål!

8 Avfallshantera förpackningarna



VARNING

Risk för kvävning av förpackningsmaterial och folier!

- ▶ Låt inte barn leka med förpackningsmaterial.

Förpackningen är tillverkad av återanvändbart material:

- Wellpapper/papper
- Delar av skummad polystyren
- Folier och påsar av Polyeten
- Spännband av Polypropylen
- spikad träram med polyetylenkiva*
- ▶ Lämna förpackningsmaterialet till en återvinningsstation.

9 Rikta utdragsvagn

Om utdragsvagnen inte är rak kan den riktas. Denna inställning är endast avsedd för den händelse att utdragsvagnen med tiden inte längre går att stänga korrekt. Riktandet sker via möbelfronten.

- ▶ Ta ut behållaren.

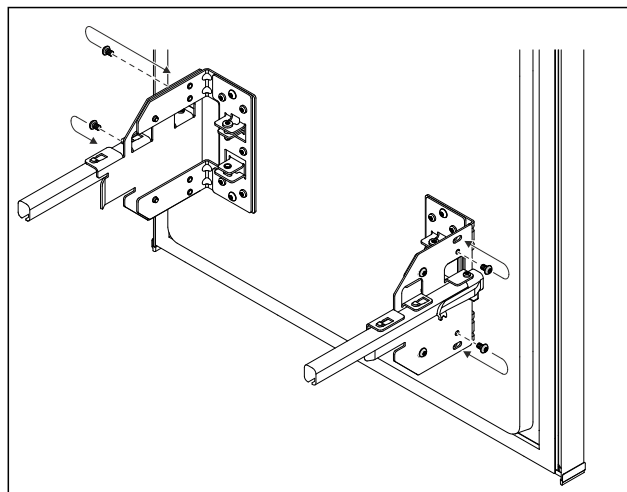


Fig. 5 Exempelbild

- ▶ Flytta skruvarna.
- ▶ Dra inte fast skruvarna.

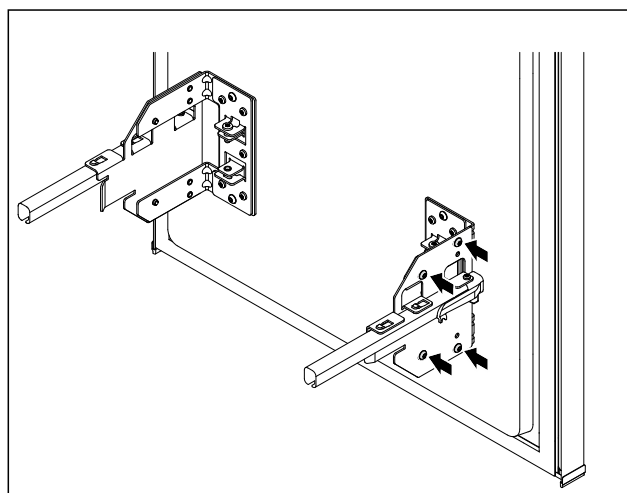


Fig. 6 Exempelbild

- ▶ Lossa skruvarna något.
- ▶ Skjut utdragsvagnen med festsättningsvinkel framåt eller bakåt.
- ▶ Dra åt skruvarna till anslaget.

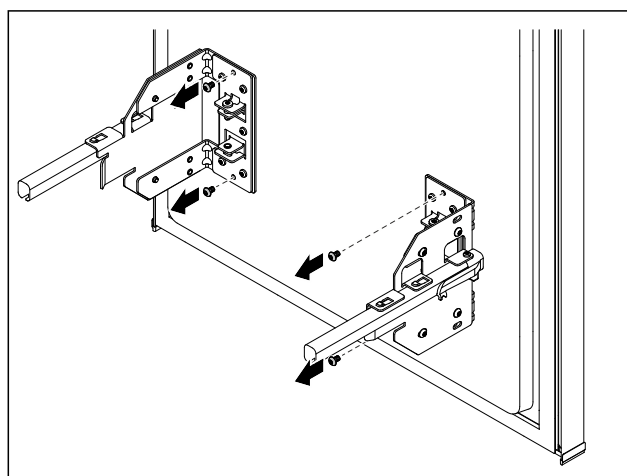


Fig. 7 Exempelbild

- ▶ Ta bort skruvarna från festsättningsvinkeln (skruvarna behövs inte längre).

Nischmontering

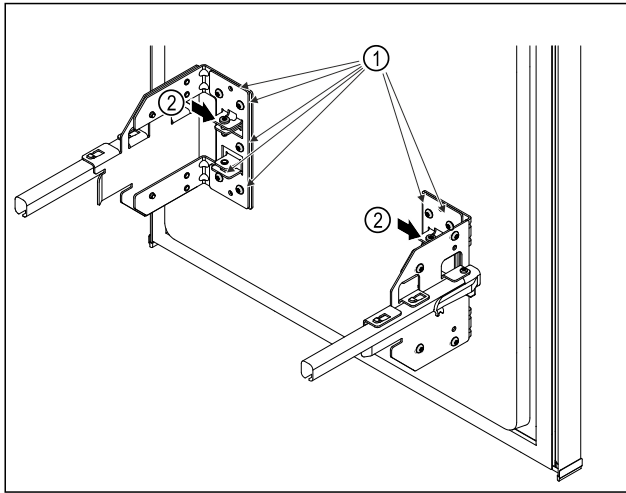


Fig. 8

- ▶ Lossa skruvarna Fig. 8 (1) något.
- ▶ Vrid skruvarna Fig. 8 (2) för att skjuta utdragsvagnen uppåt eller nedåt.
- ▶ Dra åt skruvarna Fig. 8 (1) till anslaget.
- ▶ Utdragsvagnen är riktad.

10 Nischmontering

10.1 Verktyg

Kontrollera att följande verktyg finns till hands:

- Torx® 20
- Spårmejsel
- Måttband
- Blyertspenna
- Snöre
- Vattenpass

Beakta monteringsmetoden innan skåpet byggs in i nischen:	
Montering på sidan	Takmontering
Underlägg under hård arbets-skiva som granit	Ingen granitskiva
Skåpet är lägre än arbets-skivan när justeringsfötterna är helt utdragna.	Skåpet är något spänt under arbets-skivan när fötterna är helt utdragna.
Möbelns sidovägg finns till hands för fastskruvning.	

10.2 Förbereda skåpet

Säkerställ att följande förutsättningar är uppfyllda innan skåpet byggs in i en nisch:

- Dörranslaget har genomförts. Dörranslaget kan endast genomföras utanför nischen, eftersom tillräckligt mycket plats behövs.
- ▶ Sätt in nätkabelns IEC-kontakt helt i uttaget på skåpets baksida.
- ▶ Kontrollera att IEC-kontakten sitter fast.
- ▶ Dra nätkabeln med hjälp av ett snöre till fritt tillgängligt uttag.

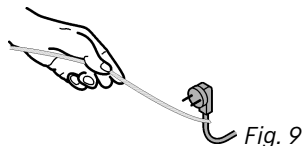


Fig. 9

OBSERVERA

Skaderisk genom att skåpet skjuts!

Om du skjuter skåpet på golvet kan golvet skadas eller skåpets justeringsfötter brytas av.

Innan skåpet skjuts:

- ▶ Vrid in justeringsfötterna helt.
- ▶ Lägg en kartongbit (t.ex. en förpackning) som är ca 100 mm x 600 mm under justeringsfötterna.

När du skjuter:

- ▶ Skjut skåpet försiktigt.
- ▶ Om golvet är ojämnt: Lyft skåpet försiktigt.

När skåpet har skjutits:

- ▶ Ta bort kartongbitarna.

10.3 Fäst skåpet i taket

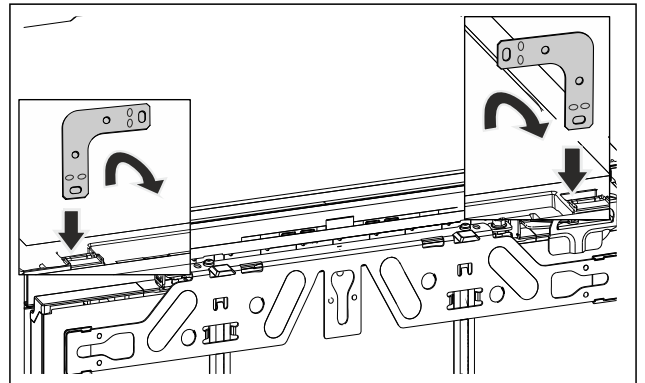


Fig. 10 Exempel

- ▶ Sätt in fästet i öppningen i skåpets tak och böj det framåt.



VARNING

Brandfara på grund av kortslutning!

- ▶ När skåpet skjuts in i nischen: Nätanledningsledningen får inte böjas, klämmas eller skadas.
- ▶ Använd inte skåpet med defekt nätkabel.

- ▶ Skjut in skåpet i nischen, se punkt (se 10.5 Rikta skåpet) .

10.4 Fäst skåpet på sidorna

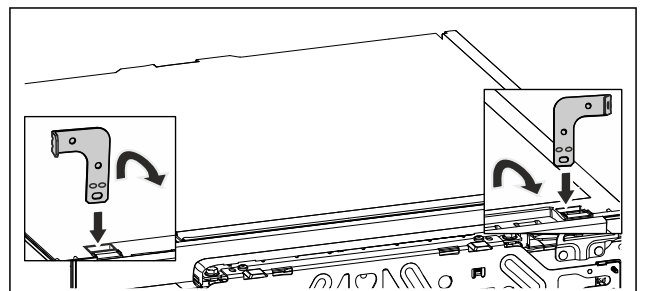


Fig. 11 Exempel

- ▶ Böj båda fästena i ena änden före montering. Sätt in den raka änden i öppningen i skåpets tak och böj den framåt.



VARNING

Brandfara på grund av kortslutning!

- ▶ När skåpet skjuts in i nischen: Nätanledningsledningen får inte böjas, klämmas eller skadas.
- ▶ Använd inte skåpet med defekt nätkabel.

- ▶ Skjut in skåpet i nischen, se punkt (se 10.5 Rikta skåpet) .

10.5 Rikta skåpet

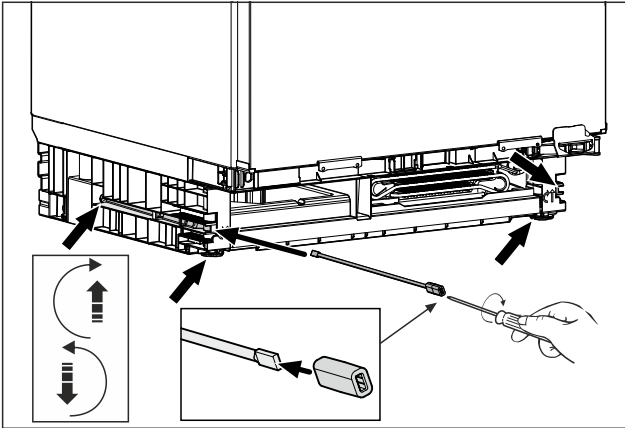


Fig. 12 Exempel

- ▶ Vrid ut justeringsfötterna tills de är under arbetsskivan.
- ▶ Rikta in skåpet stående med hjälp av ett vattenpass.

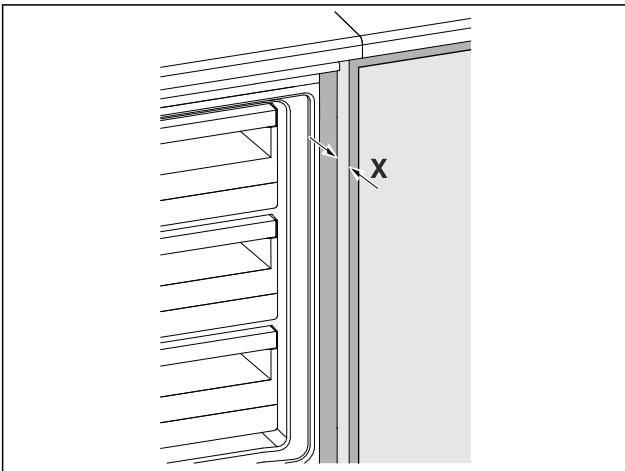


Fig. 13 Exempel

- ▶ Avståndet mellan framkanten på möbelns sidovägg och skåpet är på båda sidorna **X = 41,5 mm**.
- ▶ Om det inte finns någon sidovägg på möbeln ska du orientera dig efter arbetsskivan.
- ▶ **För möbler med dörrgångjärnsdelar (knoppar, tätningläpp o.s.v.):**
- ▶ Dra av uppställningsmåttet (dörrgångjärnsdelarnas djup) från 41,5 mm inskjutningsdjupet.
- ▶ Vrid omväxlande ut justeringsfötterna maximalt. Justeringen är maximalt 60 mm
- ▶ Skåpet har riktats in stående
- ▶ Skåpet är lätt spänt i nischen mellan golvet och arbetsskivan.

10.6 Montera sockel

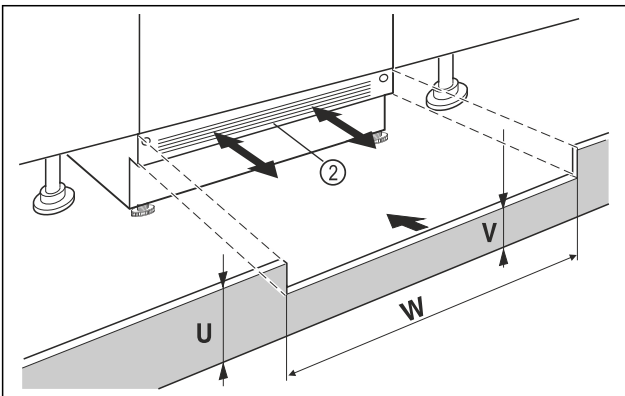


Fig. 14 Exempel

- ▶ Sätt på skåpets sockelpanel Fig. 14 (2) men fixera den inte än.
- ▶ Positionera möbeldörren och möbelsockelpanelen för att testa
- ▶ Om sockelpanelen syns Fig. 14 (2) ska den dras framåt tills ventilationsgallret och möbelsockelpanelen ligger kant i kant.

-eller-

- ▶ Om sockelpanelen är dold Fig. 14 (2) ska den skjutas bakåt så långt det går.
- ▶ Se till att ventilationsöppningarna är helt fria: Skär vid behov av möbelsockelpanelens Fig. 14 (U) på höjden!
- ▶ Längs nischens bredd passas Fig. 14 (W) stagets höjd Fig. 14 (V) under skåpets sockelpanel Fig. 14 (2) in.

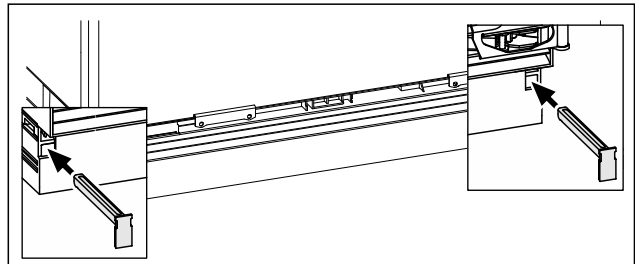


Fig. 15 Exempel

- ▶ Fixera skåpets sockelpanel: Sätt in regeln medan du håller i skåpets sockelpanel.
- ▶ Fäst möbelsockelpanelen.

10.7 Montera skåpet i nischen

Takmontering:

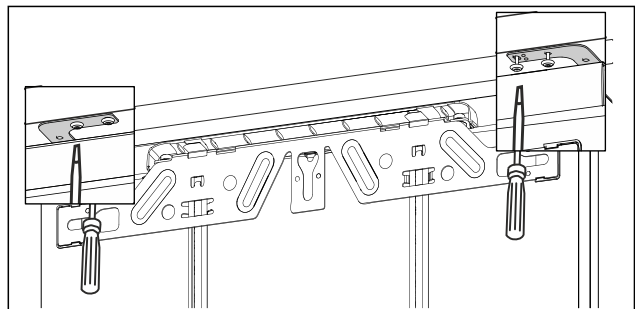


Fig. 16 Exempelbild

- ▶ För montering under arbetsskivan skruvas monteringsfästena fast med två skruvar under arbetsskivan.

Montering på sidan:

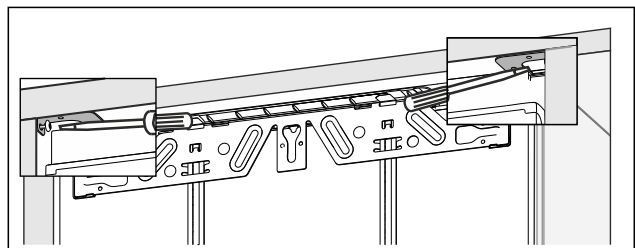


Fig. 17 Exempelbild

- ▶ För montering på sidan skruvas monteringsfästena fast i nischen med en skruv var på vänster och höger sida.

11 Montera möbeldörren

- ▶ Montera handtaget på möbeldörren

Märk

För att säkerställa att utdragsvagnen dras ut jämnt:

- ▶ Montera alltid handtaget mitt i möbeldörren.

Montera möbeldörren

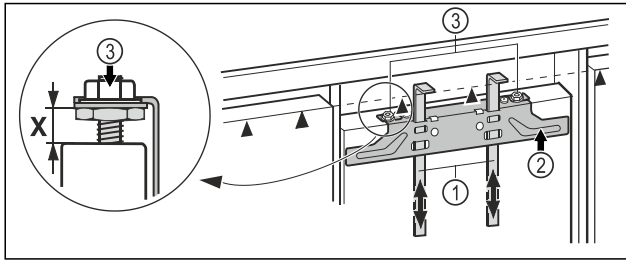


Fig. 18

- ▶ Kontrollera förinställningen på **X = 8 mm**. (Avstånd mellan skåpets dörr och traversens underkant)
- ▶ Skjut upp monteringshjälpmedlen Fig. 18 (1) till samma höjd som möbeldörren. Monteringshjälpmedlens undre anslagskant ▲ = Den monterade dörrens överkant.
- ▶ Skruva av monteringstraversen Fig. 18 (2) med soppmuttrarna Fig. 18 (3).

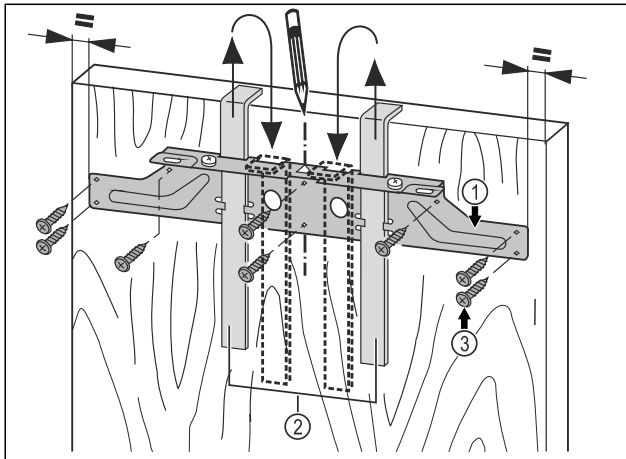


Fig. 19

- ▶ Häng upp monteringstraversen Fig. 19 (1) med monteringshjälpmedlen Fig. 19 (2) på möbeldörrens insida.
- ▶ Rikta in monteringstraversen Fig. 19 (1) i dörrens mitt.
- ▶ Avstånden till ytterkanten är lika stora på vänster och höger sida.

Vid dörrar av spånskiva:

- ▶ Skruva fast monteringstraversen Fig. 19 (1) med minst 6 skruvar Fig. 19 (3).

Vid kassettdörrar:

- ▶ Skruva fast monteringstraversen Fig. 19 (1) med minst 4 skruvar Fig. 19 (3) vid kanten.
- ▶ Dra ut monteringshjälpmedlen Fig. 19 (2) uppåt, vrid dem och sätt in dem i bredvidliggande öppningar.

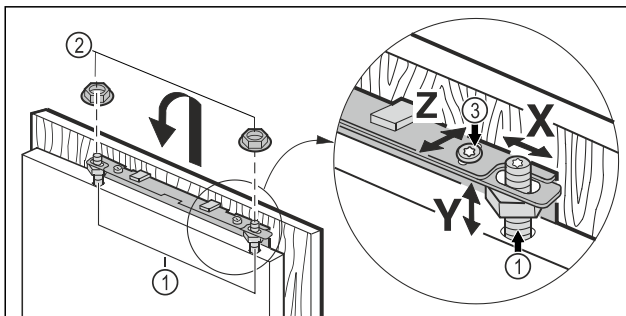


Fig. 20

- ▶ Haka fast möbeldörren i justeringsstiften Fig. 20 (1) och skruva fast stoppmuttrarna Fig. 20 (2) löst på justeringsstiften.
- ▶ Stäng dörren.
- ▶ Kontrollera dörrens avstånd till intilliggande möbeldörrar.
- ▶ Rikta in möbeldörren i sidled: Skjut möbeldörren i **X** riktning.
- ▶ Rikta in möbeldörren i höjd **Y** och lutningen åt sidan: Ställ in justeringsstiften Fig. 20 (1) med en skruvmejsel.

- ▶ Möbeldörren ligger kant i kant med intilliggande möblers front.
- ▶ Dra åt stoppmuttrarna Fig. 20 (3).

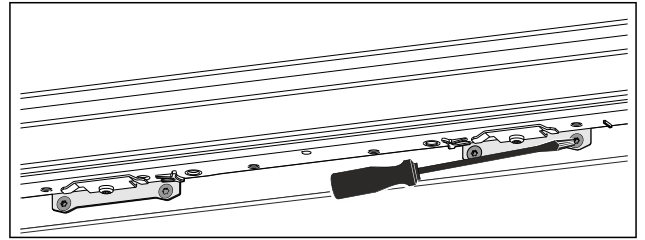


Fig. 21

- ▶ Skruva fast möbeldörren i skåpets dörr.
- ▶ Förborra monteringshål i möbeldörren (stick ev. först med en stickel).
- ▶ Skruva fast skåpsdörren i möbeldörren genom monteringsfästena med skruvar.

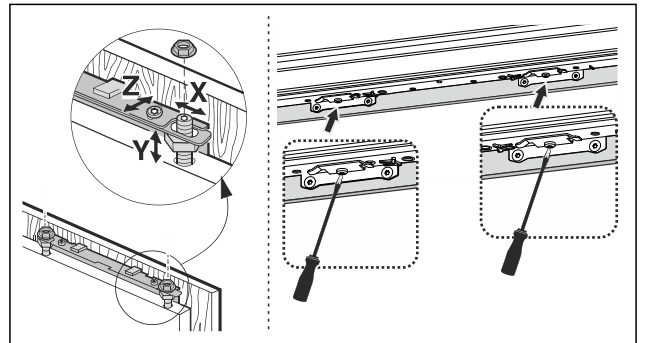


Fig. 22

- ▶ Rikta in möbeldörren på djup **Z** och lossa skruvarna upp och nertill på dörren. Flytta sedan dörren.
- ▶ Träffa inte knoppar och tätningsläppar - funktionellt viktigt!
- ▶ Ställ in en luftspalt på 2 mm mellan möbeldörren och möbelen.

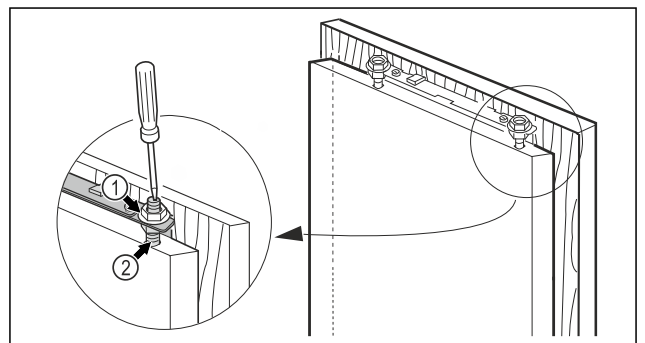
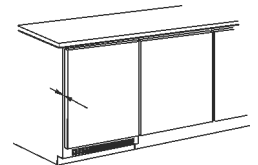


Fig. 23

- ▶ Kontrollera dörrens placering och justera ev.
- ▶ Dra åt alla skruvar.
- ▶ Dra åt stoppmuttrarna Fig. 23 (1) med en insexnyckel storlek 13, håll då emot justeringsstiftet Fig. 23 (2) med en skruvmejsel.

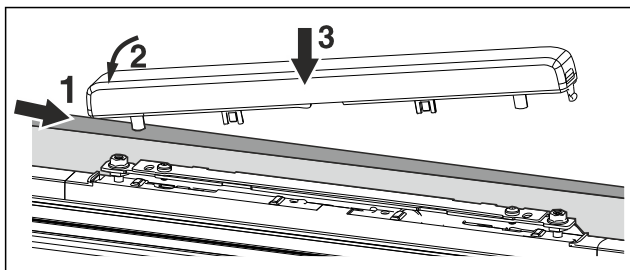


Fig. 24

- ▶ Sätt på det övre skyddet så det hakar fast.

12 Anslut skåpet till strömförsörjningen



VARNING

Risk för elstöt och personskada på grund av skadat skåp eller skadad strömkabel!

Livsfara och skärskador. Om skåpet eller strömkabeln har blivit skadad under transporten kan du få en dödlig elstöt. Dessutom kan du skada dig på olika delar tillhörande skåpets hölje.

- ▶ Kontrollera att skåpet och strömkabeln inte är skadade efter transporten.
- ▶ Ta under inga omständigheter skåpet i bruk om skåpet eller strömkabeln skadas.
- ▶ Kontakta kundtjänst.

Anslut skåpet till elnätet med strömkabeln som medföljer separat. Strömkabeln har ett uttag för kylskåpet i ena änden och en stickkontakt i andra änden.

Säkerställ att följande förutsättningar är uppfyllda:

- Skåpet och strömkabeln är oskadade.
- Skåpet har installerats i enlighet med föreskrifterna. (se 10 Nischmontering)
- Kraven för den elektriska anslutningen har uppfyllts. (se 2 Installationsförhållanden)
- Måtten för korrekt anslutning är kända och uppfyllda.
- Nätspänningen och frekvensen motsvarar informationen på typskylten.
- Eluttaget är jordat och försett med säkring enligt föreskrifterna.
- Säkringens utlösningsström är mellan 10 A och 16 A.

OBSERVERA

Risk för skador på grund av felaktig drift!
Skador på skåpets elkomponenter.

- ▶ Använd endast den medföljande strömkabeln.

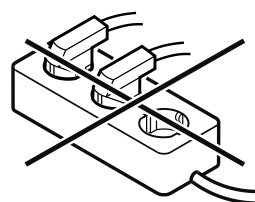


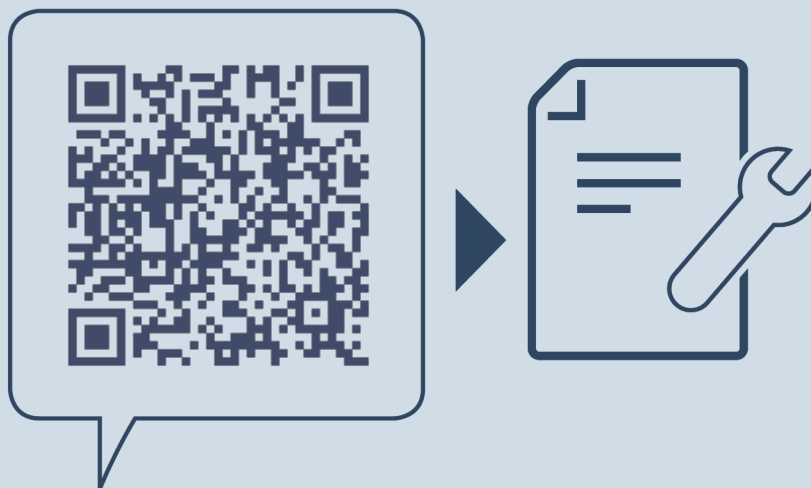
VARNING

Brandrisk på grund av felaktig anslutning!
Brännskador.

Skador på skåpet.

- ▶ Använd inte förlängningskabel.
- ▶ Använd inte förgreningsanslutning.





home.liebherr.com/fridge-manuals

sv underinbyggbara kyl- och frysskåp, utdragsvagn

Utgivningsdatum: 20250624

Artikelnummerinde

x: 7083760-00

Liebherr-Hausgeräte GmbH
Memminger Straße 77-79
88416 Ochsenhausen
Deutschland