



Monteringsanvisning

Quality, Design and Innovation



home.liebherr.com/fridge-manuals





LIEBHERR

Innhold

1	Generelle sikkerhetsanvisninger	2
2	Oppstillingsbetingelser	3
2.1	Rom.....	3
2.2	Elektrisk tilkobling.....	3
3	Apparatdimensjoner	3
4	Nisjemål	4
5	Møbelfront	4
5.1	Møbelfrontvekt.....	4
5.2	Møbeldør.....	4
5.3	Møbelfrontmål.....	4
5.4	Møbelfrontmål dekorativ dørplate.....	4
6	Transportere enheten	5
7	Pakk ut enheten	5
8	Kassere emballasjen	5
9	Justere uttrekksskuffen	5
10	Nisjeinstallasjon	6
10.1	Verktøy.....	6
10.2	Klargjøre apparatet.....	6
10.3	Feste apparatet på taket.....	6
10.4	Fest apparatet på siden.....	6
10.5	Justere apparatet.....	7
10.6	Montering av sokkel.....	7
10.7	Feste apparatet i nisjen.....	7
11	Montering av møbeldør	8
12	Koble apparatet til strømforsyningen	9

Produsenten arbeider stadig med å videreutvikle alle typer og modeller. Vi ber derfor om forståelse for at vi må forbeholde oss retten til å foreta endringer i form, utstyr og teknologi.

Symbol	Forklaring
	Les anvisningen Les anvisningene i denne veiledningen grundig for å bli kjent med alle fordelene ved dette produktet.
	Ytterligere informasjon på Internett Den digitale bruksanvisningen med tilleggsinformasjon og på andre språk finner du på nettet via QR-koden på forsiden av bruksanvisningen eller ved å taste inn servicenummeret på home.liebherr.com/fridge-manuals . Servicenummeret finner du på typeskiltet:  <i>Fig. Eksempelfremstilling</i>
	Undersøk apparatet Kontroller alle deler med hensyn til transportkader. Ta kontakt med forhandleren eller kundeservice hvis du har innvendinger.
	Avvik Veiledningen gjelder for flere modeller, og avvik kan forekomme. Avsnitt som kun omhandler spesielle modeller, er merket med en stjerne (*).

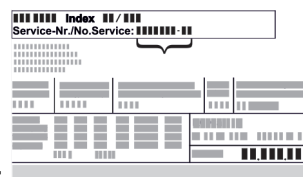
Symbol	Forklaring
	Handlingsanvisninger og handlingsresultater Handlingsanvisninger er merket med en ▶. Handlingsanvisninger er merket med en ▷.
	Videor Videor for apparatene finner du på YouTube-kanalen til Liebherr-Hausgeräte.

Open-Source-lisenser:

Apparatet inneholder programvarekomponenter som bruker Open-Source-lisenser. Du finner informasjon om anvendte Open-Source-lisenser her: home.liebherr.com/open-source-licences



1 Generelle sikkerhetsanvisninger


- Ta godt vare på denne monteringsveiledningen, slik at du alltid har den for hånden når du trenger den.
- Hvis apparatet senere leveres videre til andre, skal også monteringsveiledningen leveres til neste eier.
- For å kunne bruke apparatet på en forskriftsmessig og trygg måte, må denne monteringsveiledningen leses grundig før installasjon og bruk. Følg alltid anvisningene, sikkerhetsinstruksene og advarslene i den. De er viktige for at du skal kunne installere og bruke apparatet på en trygg og problemfri måte.
- Les først de generelle sikkerhetsinstruksene i kapittelet "Generelle sikkerhetsanvisninger" i **bruksanvisningen** som hører til denne monteringsveiledningen, og følg dem. Hvis du ikke lenger finner **bruksanvisningen**, kan du laste ned **bruksanvisningen** fra internett ved å oppgi servicenummeret på home.liebherr.com/fridge-manuals. Servicenummeret finner du på



typeskiltet:

- **Følg advarsler og andre spesifikke anvisninger i de andre kapitlene ved installasjon av apparatet:**

	FARE	Kjennetegner en umiddelbart farlig situasjon som kan føre til død eller alvorlig personskade dersom den ikke unngås.
	ADVARSEL	Kjennetegner en farlig situasjon som eventuelt kan føre til død eller alvorlig personskade dersom den ikke unngås.

	FORSIKTIG	Kjennetegner en farlig situasjon som eventuelt kan føre til lett eller middels personskade dersom den ikke unngås.
	PASS PÅ	Kjennetegner en farlig situasjon som eventuelt kan føre til materielle skader dersom den ikke unngås.
	Merk	Viser til nyttige opplysninger og tips.

2 Oppstillingsbetingelser



ADVARSEL

Brannfare på grunn av fuktighet!

Hvis strømførende deler eller strømtilførselsledningen blir fuktige, kan det føre til kortslutning.

- ▶ Enheten er beregnet på bruk i lukkede rom. Enheten skal ikke benyttes utendørs eller på steder som er utsatt for fuktighet og vannsprut.

Riktig bruk

- Apparatet skal kun stilles opp og brukes i lukkede rom.

2.1 Rom



ADVARSEL

Kjølemiddel- og oljelekkasje!

Brann. Kjølemiddelet er miljøvennlig, men brennbar. Oljen er også brennbar. Kjølemiddel- og oljelekkasje kan antennes ved tilstrekkelig høy konsentrasjon og kontakt med en ekstern varmekilde.

- ▶ Ikke skad rørene til kjølemiddelkretsen og kompressoren.

- Hvis apparatet plasseres i et fuktig miljø, kan det danne seg kondens på utsiden av apparatet. Sørg for at det alltid er god ventilasjon på oppstillingsstedet.
- Jo mer kjølemiddel det er i apparatet, desto større må rommet der apparatet er plassert være. Hvis det oppstår en lekkasje og rommet er for lite, kan det oppstå en brennbar blanding av gass og luft. Per 8 g kjølemiddel må oppstillingsrommet være minst 1 m³. Informasjon om kjølemiddelet i apparatet finnes på typeskiltet inne i apparatet.

2.1.1 Underlag i rommet

- Underlaget på oppstillingsstedet må være vannrett og jevnt.

2.1.2 Posisjonering i rommet

- Apparatet må ikke monteres der det er direkte sollys eller ved siden av varmeovner eller lignende.
- Du kan installere enheten rett ved siden av en stekeovn.
- Hvis du installerer apparatet rett ved siden av en stekeovn, kan energiforbruket øke noe. Dette avhenger av varigheten og intensiteten på bruken av stekeovnen.
- Hvis du installerer apparatet i en kjøkkenøy, kan apparater med integrert avtrekkssystem skade apparatet. Sørg enten for en separat luftkanal eller installer en skillevegg mellom apparatene.

2.2 Elektrisk tilkobling



ADVARSEL

Brannfare ved feil oppstilling!

Hvis en strømledning eller et støpsel berører baksiden av apparatet, kan vibrasjoner fra apparatet skade strømledningen eller støpselet og forårsake kortslutning.

- ▶ Ved oppstilling av apparatet, pass på at ingen nettkabler klemmes under apparatet.
- ▶ Plasser apparatet slik at det ikke berører plugger eller strømkabler.
- ▶ Ingen apparater må kobles til stikkontakter i området på baksiden av apparatet.
- ▶ Det er **ikke** tillatt å plassere og bruke multistikkontakter eller skjøtekabler og annet elektronisk utstyr (for eksempel halogentransformatorer) på baksiden av apparater.

3 Apparatdimensjoner

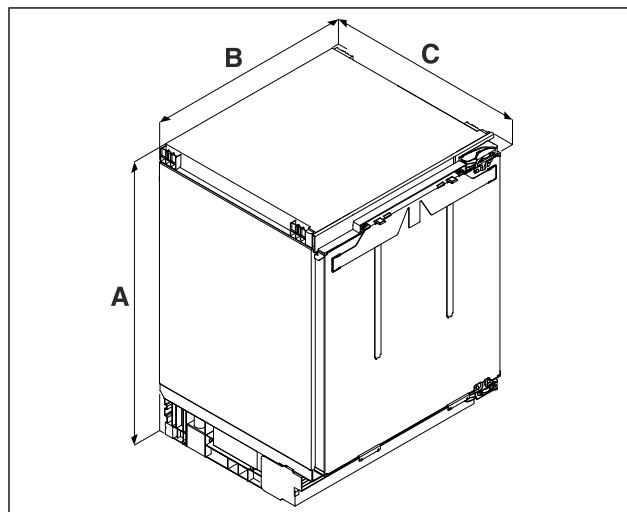


Fig. 1 Eksempelfremstilling

(A) Apparatthøyde inkludert føtter

(C) Apparatdybde

(B) Apparatbredde

	U.. 36.. ^{A)}	U.. 37.. ^{A)}
A	819 mm	859 mm
B	597 mm	
C	556 mm	

A) Apparatets typebetegnelse

4 Nisjemål

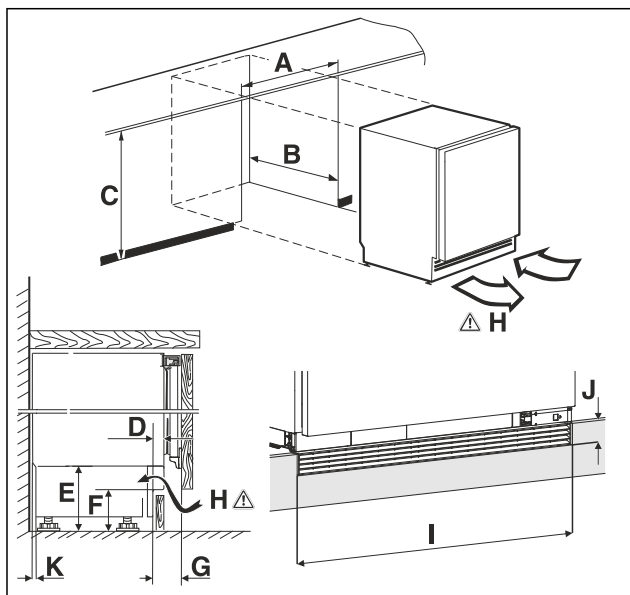


Fig. 2 Eksempelfremstilling

(A) Nisjebredden (B) Nisjedybden (C) Nisjehøyden (H) Ventilasjonstverrsnitt

A	600 mm	
B	min. 560 mm	
C	U.. 36..: 820 mm til 880 mm	U.. 37..: 860 mm til 920 mm
D	11 mm til 66 mm	
E	100 mm til 160 mm	
F	60 mm til 120 mm	
G	54 mm til 109 mm	
H	150 cm ²	
I	600 mm	
J	40 mm	
K	18 mm	

A) Apparatets typebetegnelse

5 Møbelfront

5.1 Møbelfrontvekt

PASS PÅ

Fare for skade på grunn av for tung møbeldør! Dersom møbeldøren er for tung, kan det ikke utelukkes at hengslene skades og at dette reduserer funksjonen.

► Forsikre deg om at vekten på møbeldøren ikke overskrider tillatt vekt før møbeldøren monteres.

Nisjehøyde	Møbeldørens maksimale vekt
.. 36.. ^{A)}	10 kg
.. 37.. ^{A)}	10 kg

A) Apparatets typebetegnelse

5.2 Møbeldør

- Det kreves en dør til kjøkkenenheten.
- Døren må være minst 16 mm og maksimum 19 mm tykk.
- Det må være en åpning på minst 3 mm mellom døren og møbeldøren over den (hvis det finnes en slik).
- Bredden på møbeldøren avhenger av kjøkkenstilen og størrelsen på åpningen mellom dørpanelene i skapet. Generelt bør det være en vertikal spalte på 3 mm mellom møbeldørene.
- Hvis det finnes andre skap, bør overkanten på møbeldøren være i nivå med dørene på naboenhetene.
- Møbeldøren må være flat og montert uten spenning.

PASS PÅ

Fare for skade på grunn av for tung møbeldør!

Dersom møbeldøren er for tung, kan det ikke utelukkes at hengslene skades og at dette reduserer funksjonen.

► Forsikre deg om at vekten på møbeldøren ikke overskrider tillatt vekt før møbeldøren monteres.

5.3 Møbelfrontmål

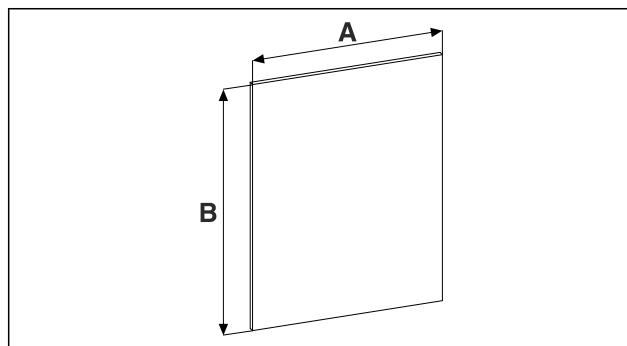


Fig. 3

Nisjehøyde	.. 36..	.. 37..
A	595 mm	
B	minst 711 mm, den maksimale verdien skal ikke underskride ventilasjonstverrsnittet på 150 cm ² .	minst 757 mm, den maksimale verdien skal ikke underskride ventilasjonstverrsnittet på 150 cm ² .

A) Apparatets typebetegnelse

5.4 Møbelfrontmål dekorativ dørplate

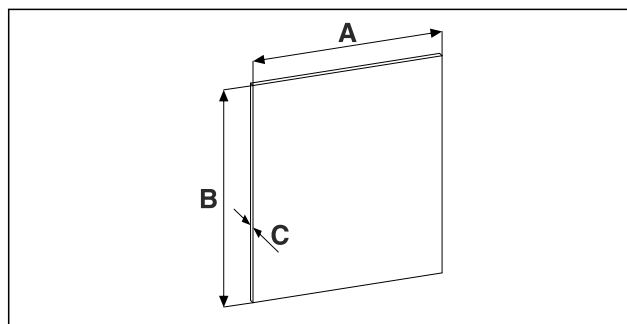


Fig. 4

Nisjehøyde	.. 36..
A	585 mm
B	678 mm

Nisjehøyde	.. 36..
C	maksimalt 4 mm

A) Apparatets typebetegnelse

6 Transportere enheten

Ved transport av apparater må du være oppmerksom på:

- ▶ Transporter apparatet stående.
- ▶ Transporter apparatet ved hjelp av to personer.

Ved første oppstart:

- ▶ Transporter apparatet innpakket.

Ved transport av apparatet etter første oppstart (f. eks. flytting eller rengjøring):

- ▶ Tøm apparatet.
- ▶ Sikre døren mot utilsiktet åpning.

7 Pakk ut enheten

PASS PÅ

Fare for skade på gulvet!

- ▶ Beskytt gulvet ved å dekke til før du fjerner emballasjen til enheten.

Kontakt leverandøren umiddelbart, før enheten koples til, hvis du oppdager skader

- ▶ Kontroller enheten og pakningen med hensyn til transportskader. Henvend deg umiddelbart til produsenten hvis du antar eventuelle skader.
- ▶ Fjern alle materialer fra enhetens bakside eller sidevegger som kan hindre forskriftsmessig montering eller ventilasjon.
- ▶ Ta av alle beskyttelsesfolier på apparatet. Ikke bruk spisse eller skarpe gjenstander!

8 Kassere emballasjen



ADVARSEL

Emballasjematerialer og plastfolie kan medføre kvelningsfare!

- ▶ La aldri barn leke med emballasjen.

Emballasjen er fremstilt av resirkulerbare materialer:

- Bølgepapp/papp
- Deler av skummet polystyrol
- Beskyttelsesfilm og poser av polyetylen
- Spennbånd av polypropylen
- spikret treramme med skive av polyetylen*
- ▶ Lever emballasjen til et godkjent avfallsdeponeringssted.

9 Justere uttrekksskuffen

Hvis uttrekksskuffen ikke er rett, kan du justere uttrekksskuffen. Denne innstillingen er kun ment i tilfelle uttrekksskuffen ikke lenger lukkes ordentlig i løpet av tiden. Konfigurasjonen gjøres via møbelfronten.

- ▶ Ta ut beholderen.

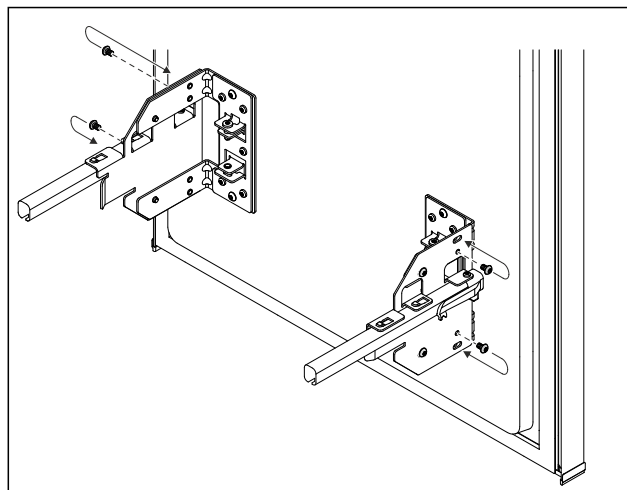


Fig. 5 Eksempelfremstilling

- ▶ Flytt skruene.
- ▶ Ikke trekk til skruene.

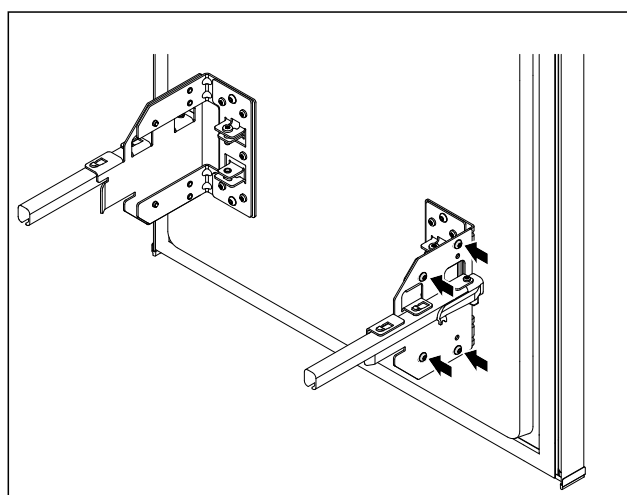


Fig. 6 Eksempelfremstilling

- ▶ Løsne skruene litt.
- ▶ Skyv uttrekksskuffen med monteringsvinkelen forover eller bakover.
- ▶ Trekk til skruene til anslag.

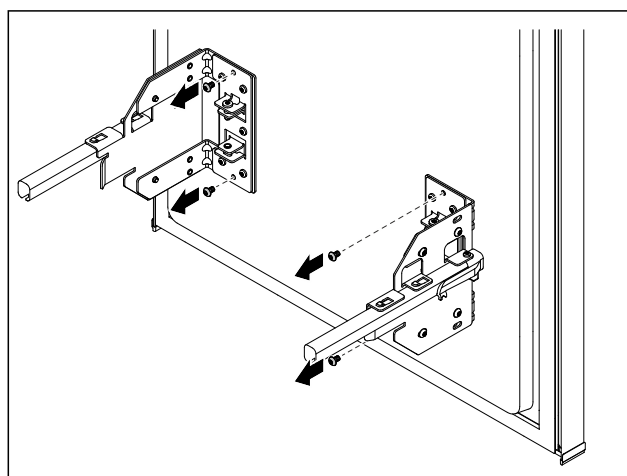


Fig. 7 Eksempelfremstilling

- ▶ Fjern skruene på monteringsvinkelen (skruene er ikke lenger nødvendig).

Nisjeinstallasjon

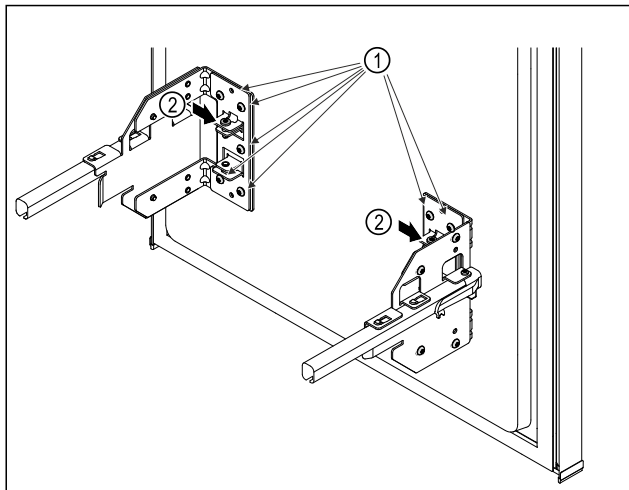


Fig. 8

- ▶ Løsne skruene Fig. 8 (1) litt.
- ▶ Vri skruene Fig. 8 (2), for å flytte uttrekksskuffen oppover eller nedover.
- ▶ Trekk til skruene Fig. 8 (1) til anslag.
- ▶ Uttrekksskuffen er justert.

10 Nisjeinstallasjon

10.1 Verktøy

Forsikre deg om at følgende verktøy er tilgjengelig:

- Torx® 20
- Skrutrekker
- Målebånd
- Blyant
- Snor
- Vater

Vær oppmerksom på festemetoden før du installerer apparatet i nisjen:

Fastgjøring på siden	Takfeste
Underkonstruksjon under hard arbeidsplate som granitt	Ingen granittplate
Når de justerbare føttene er helt uttrukket, er apparatet lavere enn arbeidsplaten.	Når de justerbare føttene er trukket helt ut, sitter apparatet litt spent under arbeidsplaten.
Møbelsidevegg tilgjengelig for skruing.	

10.2 Klargjøre apparatet

Forsikre deg om at følgende forutsetninger er oppfylt, før du installerer apparatet i en nisje:

- Dørstopper er ført gjennom. Dørstopperen kan kun føres gjennom utenfor nisjen, siden det kreves tilstrekkelig plass.
- ▶ Sett kuldeapparatkontakten til strømledningen fullstendig inn i apparatpluggen på baksiden av apparatet.
- ▶ Sørg for at kuldeapparatkontakten sitter fast.
- ▶ Legg nettpluggen til en lett tilgjengelig stikkontakt ved hjelp av en snor.

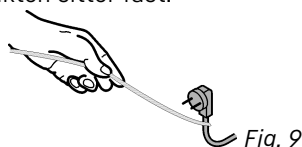


Fig. 9

PASS PÅ

Fare for skade på grunn av at apparatet flyttes! Hvis du flytter apparatet, kan du skade gulvet eller føttene til apparatet kan knekke.

Før det flytter:

- ▶ Skru de justerbare føttene helt inn.
- ▶ Legg en pappstrimmel (f.eks. emballasje) med ca. 100 mm x 600 mm under hver av de justerbare føttene.

Når du flytter:

- ▶ Flytt apparatet forsiktig.
- ▶ Ved ujevnt underlag: Løfte apparatet forsiktig.

Etter at det er flyttet:

- ▶ Fjern pappstrimlene.

10.3 Feste apparatet på taket

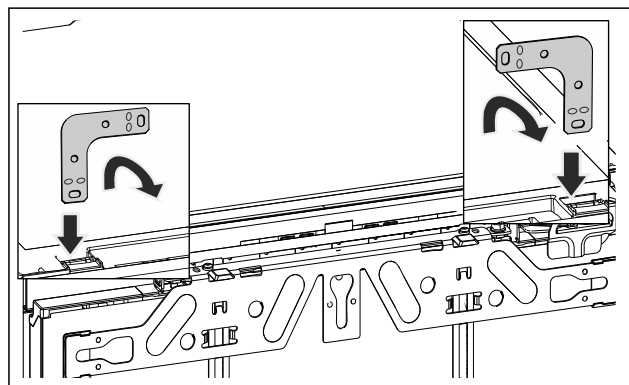


Fig. 10 Eksempelfremstilling

- ▶ Sett vinkelen inn i mottaksåpningen til apparattaket og bøy den fremover.



ADVARSEL

Brannfare ved kortslutning!

- ▶ Når du skyver apparatet inn i nisjen: Ikke bøy, klem eller skad strømledningen.
- ▶ Ikke bruk apparatet med defekt strømledning.

- ▶ Skyv apparatet inn i nisjen og juster det, se punkt (se 10.5 Justere apparatet).

10.4 Fest apparatet på siden

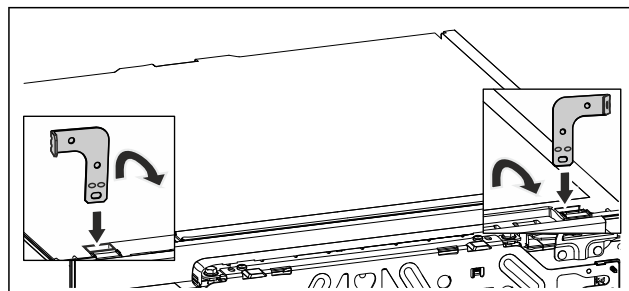


Fig. 11 Eksempelfremstilling

- ▶ Bøy begge vinklene i den ene enden før montering. Sett den rette siden i mottaksåpningen til apparattaket og bøy den fremover.



ADVARSEL

Brannfare ved kortslutning!

- ▶ Når du skyver apparatet inn i nisjen: Ikke bøy, klem eller skad strømledningen.
- ▶ Ikke bruk apparatet med defekt strømledning.

- ▶ Skyv apparatet inn i nisjen og juster det, se punkt (se 10.5 Justere apparatet).

10.5 Justere apparatet

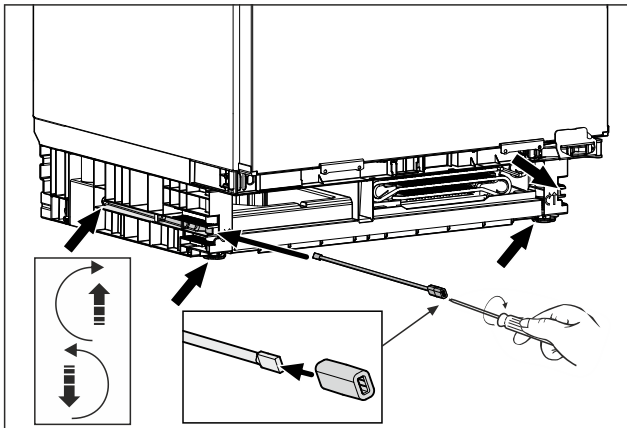


Fig. 12 Eksempelfremstilling

- ▶ Skru ut de justerbare føttene helt til under arbeidsplaten.
- ▶ Rett ut apparatet mens du står oppreist ved hjelp av et vater.

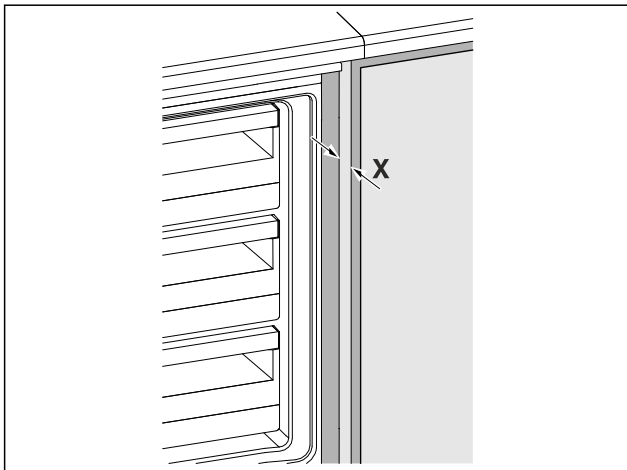


Fig. 13 Eksempelfremstilling

- ▶ Avstanden fra forkanten av møbelsideveggen til apparatkroppen er på begge sider **X = 41,5 mm**.
 - ▶ Hvis det mangler møbelsidevegg, må du orientere deg etter arbeidsplaten.
- For møbler med dørhengseldeler (nupper, tetningslepper osv.):**
- ▶ Trekk installasjonsmålet (dybde til dørhengseldeler) av fra 41,5 mm innskyvingsdybden.
 - ▶ Skru ut de justerbare føttene vekselvis maksimalt. Justeringsstrekningen er maksimalt 60 mm.
 - ▶ Apparatet er justert oppreist
 - ▶ Apparatet er spent lett i nisjen mellom gulvet og arbeidsplaten.

10.6 Montering av sokkel

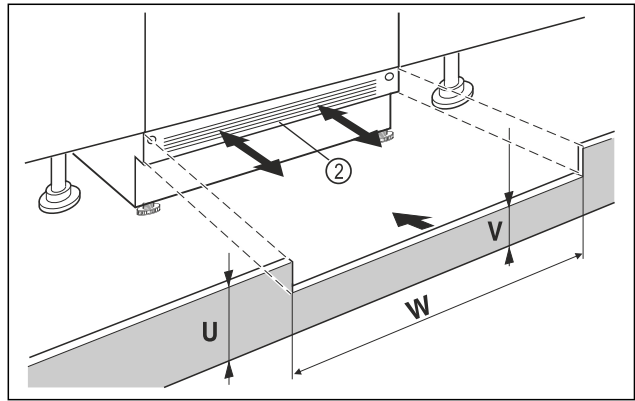


Fig. 14 Eksempelfremstilling

- ▶ Sett på apparatsokkelpanelet Fig. 14 (2) men vent med å feste det.
 - ▶ Plasser møbeldøren og møbelsokkelpanelet for testing
 - ▶ Ved synlig sokkelpanel Fig. 14 (2), må du trekke det så langt fremover at forkanten og møbelsokkelpanelet danner et nivå.
- eller-**
- ▶ Ved tildekket sokkelpanel Fig. 14 (2), må det skyves helt bakover.
 - ▶ Forsikre deg om at ventilasjonsåpningene er helt frie: Ved behov må du skjære til høyden til møbelsokkelpanelet Fig. 14 (U)!
 - ▶ Langs nisjebredden Fig. 14 (W) må du tilpasse steghøyden Fig. 14 (V) under apparatsokkelpanelet Fig. 14 (2).

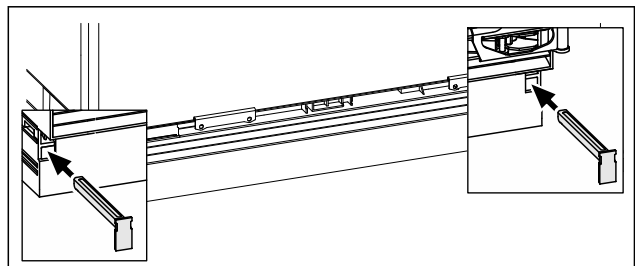


Fig. 15 Eksempelfremstilling

- ▶ Feste apparatsokkelpanelet: Sett inn låsebolten mens du holder fast apparatsokkelpanelet.
- ▶ Fest apparatsokkelpanelet.

10.7 Feste apparatet i nisjen

Takfeste:

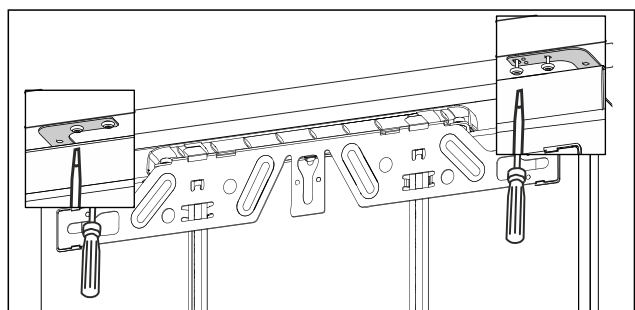


Fig. 16 Eksempelfremstilling

- ▶ For å feste under arbeidsplaten, skru monteringsvinkelen fast med to skruer under arbeidsplaten.

Fastgjøring på siden:

Montering av møbeldør

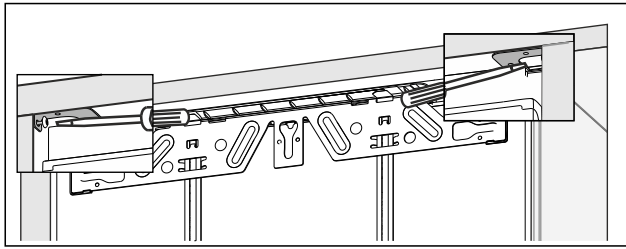


Fig. 17 Eksempelfremstilling

- For sideveis feste, skru festevinkelen inn i nisjen med en skrue på høyre og en på venstre side.

11 Montering av møbeldør

- Montere håndtak på møbeldør

Merk

For å sikre at uttrekksvognen trekkes jevnt ut:

- Monter alltid møbeldørhåndtaket midt på møbeldøren.

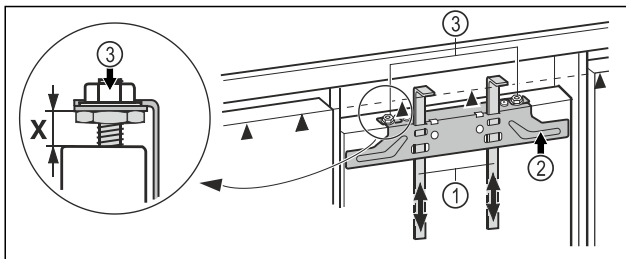


Fig. 18

- Kontroller forhåndsinnstillingen på $X = 8$ mm. (Avstand mellom appartdør og nedre kant på travers)
- Skyv monteringshjelpemidlene Fig. 18 (1) opp på møbeldørhøyden. Nedre stoppkant ▲ til monteringshjelpemiddel = Øvre kant til møbeldøren som skal monteres.
- Skru av monteringstraversen Fig. 18 (2) via kontramutterne Fig. 18 (3).

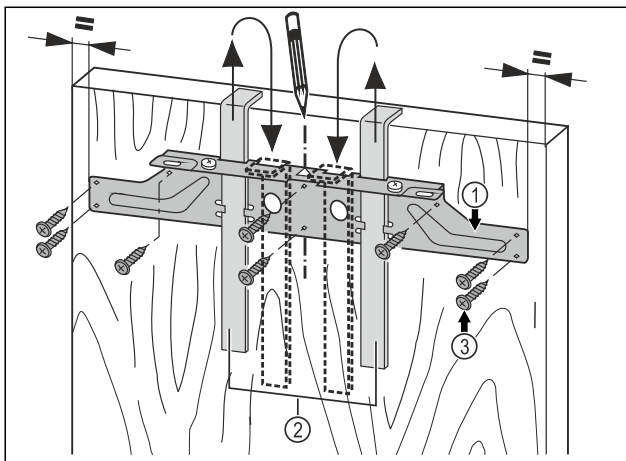


Fig. 19

- Heng monteringstraversen Fig. 19 (1) med monteringshjelpemidlene Fig. 19 (2) på innsiden av møbeldøren.
- Rett ut monteringstraversen Fig. 19 (1) på midten av døren.
- Avstander til den utvendige kanten er like på venstre og høyre side.

Ved sponplatedører:

- Skru fast monteringstraversen Fig. 19 (1) med minst 6 skruer Fig. 19 (3).

Ved kassetdører:

- Skru fast monteringstraversen Fig. 19 (1) med 4 skruer Fig. 19 (3) på kanten.
- Trekk ut monteringshjelpemiddel Fig. 19 (2) oppover og skyv dem dreid inn i mottaksåpningene ved siden av.

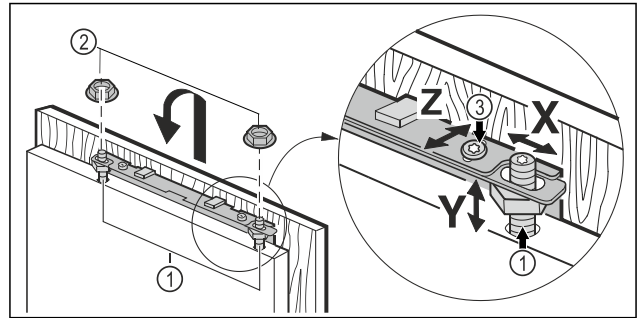


Fig. 20

- Heng møbeldøren på justeringsboltene Fig. 20 (1) og skru kontramutterne Fig. 20 (2) løst på justeringsboltene.
- Lukk døren.
- Kontroller avstanden mellom døren og de omkringliggende møbeldørene.
- Sideveis justering av møbeldøren: Skyv møbeldøren i X retning.
- Juster møbeldøren i høyden Y og i sideveis helling: Bruk en skrutrekker til å stille inn justeringsboltene Fig. 20 (1).
- Møbeldøren er i flukt og på linje med de omkringliggende møbelfrontene.
- Trekk til kontramutterne Fig. 20 (3).

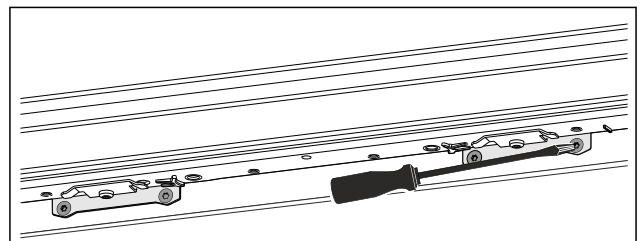


Fig. 21

- Skru møbeldøren sammen med appartdøren.
- Forbor monteringshull i møbeldøren (ev. stikke hull med metallpinne).
- Skru appartdøren med skruer gjennom monteringsvinkelen sammen på møbeldøren.

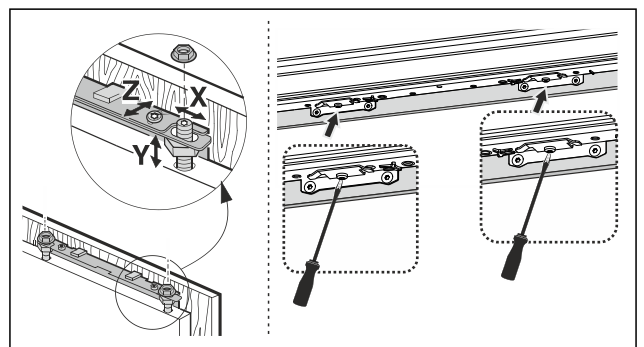
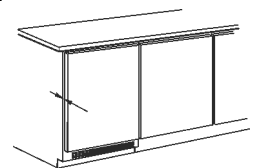


Fig. 22

- Juster møbeldøren i dybden Z : løsne skruene oppe og nede på døren, skyv deretter døren.
- Ikke la knotter og tetningslepper treffe – funksjonelt viktig!
- Mellom møbeldøren og møbelkroppen må det innstilles en luftspalte på 2 mm.



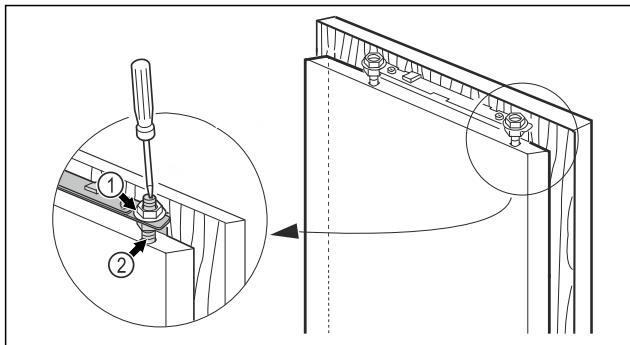


Fig. 23

- ▶ Kontroller at døren sitter godt og etterjustere om nødvendig.
- ▶ Trekk til alle skruene.
- ▶ Bruk en sekskantnøkkel 13 til å stramme kontramutterne Fig. 23 (1), derved må justeringsbolten Fig. 23 (2) holdes fast med en skrutrekker.

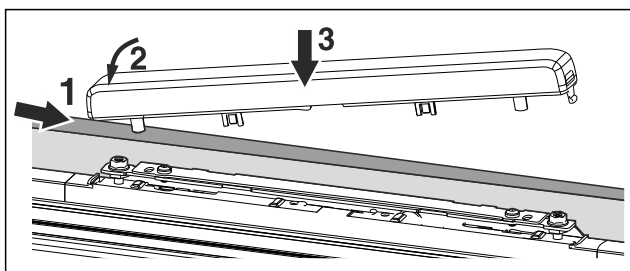


Fig. 24

- ▶ Sett på det øvre dekselet og la det gå i lås.

12 Koble apparatet til strømforsyningen



ADVARSEL

Fare for elektrisk støt og personskade på grunn av skadet apparat eller skadet nettkabel!

Livsfare og kuttskader. Hvis apparatet eller nettkabelen ble skadet under transport, kan du få et dødelig elektrisk støt. Du kan også kutte deg på skadede deler av apparatet.

- ▶ Kontroller apparatet og nettkabel for skader etter transport.
- ▶ Sett aldri apparatet i drift hvis apparatet eller nettkabelen er skadet.
- ▶ Kontakt kundeservice.

Du kobler apparatet til strømnettet ved hjelp av den medfølgende separate strømkabelen. Strømkabelen har en apparatplugg i den ene enden og et støpsel for stikkontakt i den andre enden.

Forsikre deg om at følgende betingelser er oppfylt:

- Apparatet og strømkabelen er uskadet.
- Apparatet er satt opp i samsvar med forskriftene. (se 10 Nisjeinstallasjon)
- Kravene til elektrisk tilkobling er oppfylt. (se 2 Oppstillingsbetingelser)
- Målene for korrekt tilkobling er kjent og overholdt.
- Nettspenning og frekvens samsvarer med opplysningene på typeskiltet.
- Stikkkontakten er forskriftsmessig jordet og elektrisk sikret.
- Sikringens utløsningsstrøm ligger mellom 10 A og 16 A.

PASS PÅ

Fare for skade på grunn av feil bruk!

Skader på apparatets elektriske komponenter.

- ▶ Bruk kun nettkabelen som fulgte med.



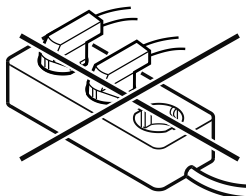
ADVARSEL

Brannfare ved feil tilkobling!

Forbrenninger.

Skader på apparatet.

- ▶ Ikke bruk skjøteledning.
- ▶ Ikke bruk forgreningskontakter.



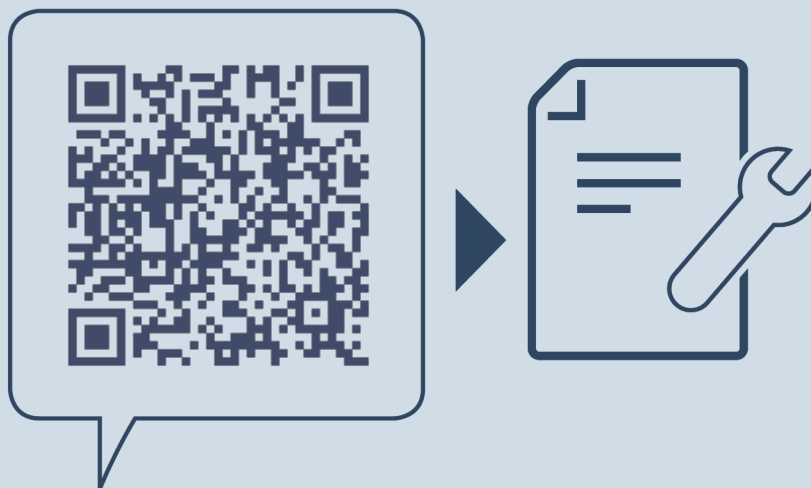
PASS PÅ

Fare for skader på grunn av feil tilkobling!

Skader på apparatet.

- ▶ Apparatet skal ikke kobles til vekselrettere, slik som f.eks. solarstrømanlegg og bensingeneratorer.

- ▶ Koble strømpluggen til nettkabelen til spenningsforsyningen. Vær oppmerksom på at strømpluggen sitter godt i stikkkontakten.
- ▶ Hvis ingen tiltak iverksettes innen 60 sekunder: Standbysymbolet blekner eller forsvinner.*
- ▶ Apparatet er tilkoblet. For første idriftsettelse, se følgende kapittel eller bruksanvisningen.



home.liebherr.com/fridge-manuals

NO underkjøl/frysenheter, uttrekksvogn

Utgivelsesdato: 20250624

Artikkelnr.-indeks: 7083760-00

Liebherr-Hausgeräte GmbH
Memminger Straße 77-79
88416 Ochsenhausen
Deutschland