



Asennusohjeet

Quality, Design and Innovation



home.liebherr.com/fridge-manuals



LIEBHERR

Sisällys

| | | |
|-----------|---|-----------|
| 1 | Sijoitusolosuhteet | 2 |
| 1.1 | Sijoituspaikka..... | 3 |
| 1.2 | Sähköliitäntä..... | 3 |
| 2 | Laitteen mitat | 3 |
| 3 | Syvennyksen mitat | 3 |
| 4 | Kalustepeite | 4 |
| 4.1 | Kalustepeitteen paino..... | 4 |
| 4.2 | Kalusteovi..... | 4 |
| 4.3 | Kalustepeitteen mitat..... | 4 |
| 4.4 | Profiilikehyksen mitat..... | 4 |
| 4.5 | Rakomitan säätäminen ilman törmäystä..... | 4 |
| 5 | Laitteen kuljetus | 5 |
| 6 | Laitteen poistaminen pakkauksesta | 5 |
| 7 | Laitteen pystyttäminen | 5 |
| 8 | Laitteen kohdistus | 5 |
| 9 | Useiden laitteiden sijoittaminen | 6 |
| 10 | Sijoittamisen jälkeen | 6 |
| 11 | Pakkauksen hävittäminen | 6 |
| 12 | Vaihda ovivaste laakerijalustasarajan kanssa | 6 |
| 12.1 | Turvallisuusohjeet..... | 6 |
| 12.2 | Työkalu..... | 6 |
| 12.3 | Suojusten poistaminen..... | 6 |
| 12.4 | Oven poistaminen..... | 7 |
| 12.5 | Saranoiden irrottaminen..... | 7 |
| 12.6 | Saranan jälkiasennus..... | 8 |
| 12.7 | Ylemmän suojuksen uudelleen asettaminen..... | 8 |
| 12.8 | Alemman suojuksen uudelleen asettaminen..... | 9 |
| 12.9 | Oven pysäyttimen uudelleen asettaminen*..... | 9 |
| 12.10 | Saranoiden asennus..... | 9 |
| 12.11 | Ylemmän kulman uudelleen asettaminen..... | 10 |
| 12.12 | Alemman kulman uudelleen asettaminen..... | 10 |
| 12.13 | Oven asennus..... | 11 |
| 12.14 | Suojusten asettaminen paikoilleen..... | 11 |
| 13 | Vaihda ovivaste moninivelsaranan kanssa (kalusteisiin integroitavissa) | 12 |
| 13.1 | Turvallisuusohjeet..... | 12 |
| 13.2 | Työkalu..... | 12 |
| 13.3 | Suojusten poistaminen..... | 12 |
| 13.4 | Oven poistaminen..... | 13 |
| 13.5 | Saranoiden irrottaminen..... | 13 |
| 13.6 | Oven pysäyttimen uudelleen asettaminen..... | 14 |
| 13.7 | Saranoiden asennus..... | 14 |
| 13.8 | Ylemmän kulman uudelleen asettaminen..... | 15 |
| 13.9 | Alemman kulman uudelleen asettaminen..... | 15 |
| 13.10 | Oven asennus..... | 16 |
| 13.11 | Suojusten asettaminen paikoilleen..... | 16 |
| 14 | Ovivasteen suuntaus laakerijalustasarajan kanssa* | 16 |
| 15 | Ovivasteen suuntaus moninivelsaranan kanssa (ei kalusteisiin integroitavissa)* | 17 |
| 16 | Asennus syvennykseen | 17 |
| 16.1 | Työkalu..... | 17 |
| 16.2 | Laitteen valmistelu..... | 17 |
| 16.3 | Laitteen kiinnittäminen peitelevyyn..... | 18 |
| 16.4 | Laitteen kiinnittäminen sivulta..... | 18 |
| 16.5 | Laitteen suuntaus..... | 18 |
| 16.6 | Jalustan asennus..... | 19 |
| 16.7 | Laitteen kiinnittäminen syvennykseen..... | 19 |
| 17 | Kalusteoven asennus | 19 |
| 18 | Laitteen kytkeminen verkkovirtaan | 21 |

Valmistaja kehittää jatkuvasti kaikkia tyypejään ja mallejaan. Toivomme että ymmärrät, että sen vuoksi pidämme oikeuden muutoksiin muodon, varustuksen ja tekniikan suhteen.

| Symboli | Selitys |
|---|---|
|  | Tutustu käyttöohjeeseen Parhaiten pääset sinuiksi uuden laitteesi kanssa lukemalla tämän käyttöohjeen huolellisesti läpi. |
|  | Lisätietoja on internetissä Täydentäviä tietoja sisältävä digitaalinen ohjekirja ja muita kieliversioita on ladattavissa internetissä skannaamalla ohjekirjan etusivulla oleva QR-koodi tai kirjoittamalla huoltонumero osoitteessa home.liebherr.com/fridge-manuals . Huoltонumero on merkitty tyyppikilpeen:  <i>Fig. Esimerkkikuva</i> |
|  | Laitteen tarkastaminen Tarkasta kaikki osat kuljetusvaurioiden varalta. Jos sinulla on valituksen aiheita, käänny jälleenmyyjän tai asiakaspalvelun puoleen. |
|  | Poikkeukset Tämä käyttöohje koskee useita malleja. Poikkeukset ovat sen vuoksi mahdollisia. Kappaleet, jotka koskevat ainoastaan tiettyjä laitteita, on merkitty tähdellä (*). |
|  | Toimintaohjeet ja toiminnan tulokset Toimintaohjeet on merkitty symbolilla ▶. Toiminnan tulokset on merkitty symbolilla ▷. |
|  | Videot Laitteita koskevia videoita voi katsoa YouTube-kanavalta, Liebherr-Hausgeräte. |

Open-Source-lisenssit:

Laite sisältää ohjelmistokomponentteja, jotka käyttävät Open-Source-lisenssejä. Tiedot käytettävistä Open-Source-lisensseistä voi hakea täältä: home.liebherr.com/open-source-licences

1 Sijoitusolosuhteet



VAROITUS

Kosteudesta johtuva palovaara!*
Jos jännitteelliset osat tai verkkojohto kostuvat, siitä voi seurata oikosulku.

▶ Laite on tarkoitettu käytettäväksi sisätiloissa. Sitä ei saa käyttää ulkotiloissa tai paikassa, jossa se on alttiina kosteudelle tai roiskevedelle.



VAROITUS

Tulipalovaara kosteuden vuoksi!*

Jos virtaa johtavat osat tai virtajohto altistuvat kosteudelle, voi seurauksena olla oikosulku.

- ▶ Laitteen ja erityisesti virtajohdon asennuspaikan on oltava suojattu veden kertymistä ja äärimmäisiä sääolosuhteita vastaan.

1.1 Sijoituspaikka



VAROITUS

Kylmäaine- tai öljyvuohto!

Palovaara. Laitteen sisältämä kylmäaine on ympäristöstävällistä, mutta syttyvää. Laitteen sisältämä öljy on myös syttyvää. Ulos vuotanut kylmäaine tai öljy voi syttyä palamaan riittävän suurina pitoisuuksina ja joutuessaan koskeuksiin ulkoisen lämmönlähteen kanssa.

- ▶ Älä vahingoita kylmäainepiirin putkia tai kompressoria.

- Älä sijoita laitetta suoraan auringonvaloon tai liedon, lämmityslaitteen tms. viereen.
- Ihanteellinen asennuspaikka on kuiva ja hyvin tuuletettu tila.
- Jos laite asennetaan erittäin kosteaan ympäristöön, laitteen ulkopinnalle saattaa muodostua lauhdevettä. Huolehdi aina sijoituspaikan hyvästä tuuletuksesta ja ilmanvaihdosta.
- Mitä enemmän laitteessa on kylmäainetta, sitä tilavampi on laitteen asennuspaikan oltava. Liian pienissä tiloissa vuoto voi aiheuttaa syttymiskelpoisen kaasu-ilmaseoksen muodostumisen. 8 g kylmäainetta kohden pitää sijoituspaikan olla vähintään 1 m³ kokoinen. Laitteessa olevan kylmäaineen tiedot on merkitty laitteen sisäpuolella olevaan tyyppikilpeen.
- Sijoituspaikan lattia on oltava vaakasuora ja tasainen.
- Sijoituspaikan täytyy pystyä kannattamaan laitteen paino säilytykseen asetettujen tuotteiden suurin kuorma mukaan luettuna.
- Käyttö räjähdysvaarallisissa tiloissa ei ole sallittua.
- Jos laite asennetaan saarekkeen sisälle, sisäänrakennetun poistoilmajärjestelmän omaavat laitteet voivat vahingoittaa laitetta. Varmista joko erillinen ilmansyöttö tai asenna laitteiden väliin tilanjakaja.

1.2 Sähköliitäntä



VAROITUS

Palovaara väärän asennuksen vuoksi!

Jos virtajohto tai pistoke koskettaa laitteen takaosaa, laitteen tärinä voi vahingoittaa virtajohtoa tai pistoketta ja aiheuttaa oikosulun.

- ▶ Varmista, ettei mikään virtajohto jää puristuksiin laitteen alle, kun asennat laitetta.
- ▶ Pystytä laite siten, että se ei kosketa pistotulppaa tai verkkojohtoa.
- ▶ Älä kytkä mitään laitteita laitteen takana oleviin pistosioihin.
- ▶ Monipistorasioita tai jakelurimoja ja muita elektronisia laitteita (kuten halogeenimuuntajia) **ei saa** sijoittaa laitteiden takaosaan ja käyttää siellä.

2 Laitteen mitat

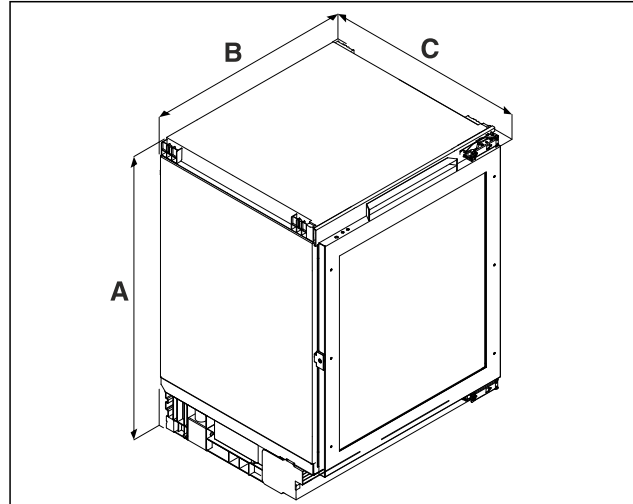


Fig. 1 Esimerkkikuva

- (A) Laitteen korkeus sis. jalat
(B) Laitteen leveys
(C) Laitteen syvyys

| | U.. 36.. ^{A)} | U.. 37.. ^{A)} |
|---|--|------------------------|
| A | 819 mm | 859 mm |
| B | 597 mm | |
| C | U..pr.. ^{A)} 564 mm U..gb ..3.. ^{A)} 576 mm | |

A) Laitteen tyyppinimike

3 Syvennyksen mitat

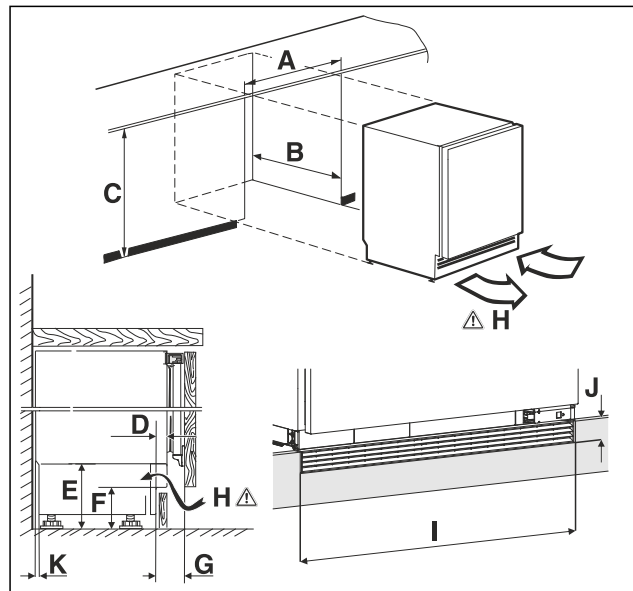


Fig. 2 Esimerkkikuva

- (A) Syvennyksen leveys
(B) Syvennyksen syvyys
(C) Syvennyksen korkeus
(H) Tuuletusläpimitta

| | |
|---|-------------|
| A | 600 mm |
| B | väh. 565 mm |

Kalustepeite

| | | |
|----------|-------------------------------------|-------------------------------------|
| C | U.. 36..: 820 mm - 880 mm | U.. 37..: 860 mm - 920 mm |
| D | 11 mm - 66 mm | |
| E | 100 mm - 160 mm | |
| F | 60 mm - 120 mm | |
| G | 45 mm - 100 mm | |
| H | 150 cm ² | |
| I | 600 mm | |
| J | 40 mm | |
| K | 35 mm | |

A) Laitteen tyyppinimike

4 Kalustepeite

4.1 Kalustepiteen paino

HUOMIO

Vahingoittumisvaara liian painavan kalusteoven vuoksi!
Jos kalusteovi on liian painava, saranat voivat vaurioitua ja siitä voi seurata toimintahäiriöitä.

► Varmista ennen kalusteoven asentamista, että kalusteoven suurin sallittu paino ei ylitä.

| Syvennyksen korkeus | Kalusteoven suurin sallittu paino |
|-----------------------|-----------------------------------|
| .. 36.. ^{A)} | 10 kg |
| .. 37.. ^{A)} | 10 kg |

A) Laitteen tyyppinimike

4.2 Kalusteovi

- Keittiökalukselta varten tarvitaan ovi.
- Oven paksuuden on oltava vähintään 16 mm ja enintään 19 mm.
- Oven ja sen yläpuolella olevan kaapin oven (jos olemassa) välissä on oltava vähintään 3 mm leveä rako.
- Kalusteoven leveys riippuu keittiön tyylistä ja kaapin ovipaneelin välisen raon koosta. Yleisesti ottaen kalusteovien välissä saa olla 3 mm pystysuuntainen rako.
- Jos on muita kaappeja, kalusteoven yläreunan on oltava viereisen kalusteoven ovien korkeudella.
- Kalusteovi on asennettava vaakasuorasti ja jännityksettömästi.

HUOMIO

Vahingoittumisvaara liian painavan kalusteoven vuoksi!
Jos kalusteovi on liian painava, saranat voivat vaurioitua ja siitä voi seurata toimintahäiriöitä.

► Varmista ennen kalusteoven asentamista, että kalusteoven suurin sallittu paino ei ylitä.

4.3 Kalustepiteen mitat

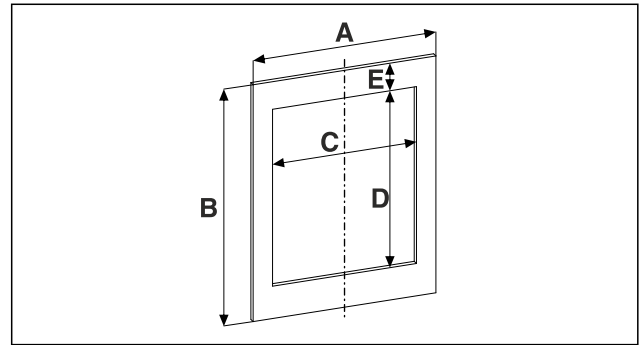


Fig. 3

| Syvennyksen korkeus | .. 36.. | .. 37.. |
|--|---------|----------|
| A | 595 mm | |
| B | 717 mm | 776 mm |
| C | 458 mm | |
| D | 524 mm | 568,5 mm |
| E | 96,5 mm | |
| Laitteissa, joissa ei ole lasiovea, arvot C, D ja E jäävät pois. | | |

A) Laitteen tyyppinimike

4.4 Profiilikehyksen mitat

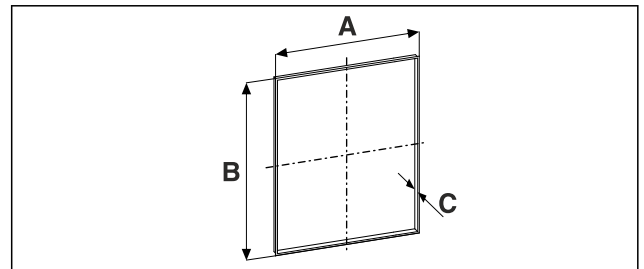


Fig. 4

| Syvennyksen korkeus | .. 36.. | .. 37.. |
|---------------------|--|----------|
| A | 458 mm | |
| B | 524 mm | 568,5 mm |
| C | Kun paneelin paksuus on 19 mm: 21 mm | |

A) Laitteen tyyppinimike

A = Sisämitta aukkoa varten kalustepiteen profiilikehyssennuksessa

B = Sisämitta aukkoa varten kalustepiteen profiilikehyssennuksessa

C = profiilikehyksen paksuus

4.5 Rakomitan säätäminen ilman törmäystä

Kun kalustepeite/-piteet on asennettu, täytyy tarkastaa, että kalustepiteet eivät törmää mihinkään.

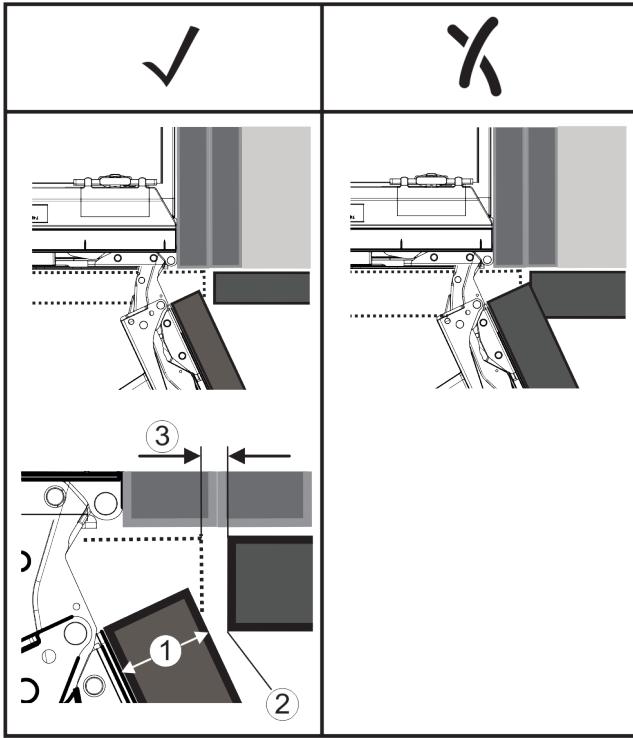


Fig. 5

- (1) Etupaksuus (FD) (3) Rakomitta (S)
(2) Syrjän säde (R)

| FD(1) (mm) | R (2) = 0 mm | | R = 1,2 mm | | R = 2 mm | | R = 3 mm | |
|------------|------------------|------------------|------------------|------------------|------------------|------------------|------------------|------------------|
| | G _{min} | G _{max} | G _{min} | G _{max} | G _{min} | G _{max} | G _{min} | G _{max} |
| 16 | 0,3 | 0,9 | 0,1 | 0,4 | 0,1 | 0,2 | 0,1 | 0,2 |
| 19 | 0,7 | 2,4 | 0,3 | 1,9 | 0,23 | 3,25 | 0,1 | 0,8 |
| 20 | 2 | 4,3 | 1,5 | 3,6 | 1 | 3,1 | 0,6 | 2,7 |
| 22 | 3,5 | 6,3 | 3 | 5,6 | 2,6 | 5,3 | 2,1 | 4,6 |
| 24 | 5,5 | 8,3 | 5 | 7,8 | 4,5 | 7,4 | 4 | 6,9 |
| 26 | 7,6 | 10,7 | 7 | 10,3 | 6,6 | 9,9 | 6,2 | 9,4 |

Fig. 6 Rakomitan raja-alueen taulukko

G_{min} = rakomitan alempi raja-alue (mm)

G_{max} = rakomitan ylempi raja-alue (mm)

Vihje

Korjauksissa on aina varmistettava, että kalustepeite sopii etuosan yleiseen ulkonäköön.

Tarkasta törmäysominaisuudet ja korjaa vastaavasti:

- ▶ Määritä etupaksuus ja syrjän säde.
- ▶ Lue taulukosta Fig. 6 () rakomitan raja-alue.
- ▶ Vertaa rakomittaa taulukon arvoihin.
- ▶ Suorita jokin seuraavista toimenpiteistä arvioidun rakomitan mukaan.

| Rakomitta | Kuvaus |
|-------------------------------|--|
| $S > G_{max}$ | Jos rakomitta on suurempi kuin molemmat raja-arvot, on suoritettava korjaus. |
| $S < G_{min}$ | Jos rakomitta alittaa raja-arvot, rakomittaa on suurennettava. Yksi mahdollisuus on kasvattaa syrjän sädettä. |
| $G_{min} \leq S \leq G_{max}$ | Jos rakomitta on molempien raja-arvojen välissä, on toimittava tarkasti. Sellaisissa tapauksissa voi äkillisesti tapahtua törmäys. |

5 Laitteen kuljetus

Huomioi laitetta kuljetettaessa:

- ▶ Kuljeta laite pystyasennossa.

- ▶ Kuljeta laite toisen henkilön avustamana.

Ensimmäisen käyttöönoton yhteydessä:

- ▶ Kuljeta laitetta pakattuna.

Kun laitetta kuljetetaan ensikäyttöönoton jälkeen (esim. muuton tai puhdistuksen vuoksi):

- ▶ Tyhjennä laite.
- ▶ Varmista ovi tahatonta avautumista vastaan.

6 Laitteen poistaminen pakkauksesta

- ▶ Tarkasta laite ja pakkaus kuljetusvaurioiden osalta. Käänny välittömästi tavarantoimittajan puoleen, jos havaitset joitakin vaurioita. Älä yhdistä laitetta virransaantiin.
- ▶ Poista kaikki sellaiset pakkausmateriaalit laitteen takaa tai sivuilta, jotka voisivat haitata asianmukaista sijoitusta tai ilmanvaihtoa.
- ▶ Pura varusteet, esim. lasilevy, pakkauksesta ja laita sisään.

7 Laitteen pystyttäminen



HUOMIO

Loukkaantumisen ja laitteen vioittumisen vaara!

- ▶ Laitteen pystytyksessä pitää olla 2 henkilöä.



HUOMIO

Loukkaantumisen ja laitteen vioittumisen vaara!

Ovi voi iskeytyä seinää vasten ja vioittua. Lasiovien yhteydessä vioittunut lasi voi aiheuttaa vammoja!

- ▶ Suojaa ovi niin, että se ei voi iskeytyä seinää vasten. Kiinnitä seinään ovenpysäyttimet, esim. huovasta valmistetut.

- ▶ Yhdistä kaikki tarvittavat rakenneosat (esimerkiksi verkkojohto) laitteen takaseinälle ja vedä ne sivulle.

Vihje

Johdot voivat vioittua!

- ▶ Älä anna johtojen joutua puristuksiin, kun laite työnnetään takaisin.

8 Laitteen kohdistus

HUOMIO

Laitteen rungon vääntyminen ja ovi ei sulkeudu.

- ▶ Kohdista laite vaakasuoraan ja pystysuoraan.
- ▶ Tasaa lattian epätasaisuudet säätöjaloilla.



VAROITUS

Säätöjalan virheellinen korkeudensäätö!

Vakavia, jopa kuolemaan johtavia vammoja. Väärä korkeudensäätö voi johtaa siihen, että säätöjalan alaosa irtoaa ja laite kaatuu.

- ▶ Älä kierrä säätöjalkaa liian pitkälle ulos.

Useiden laitteiden sijoittaminen

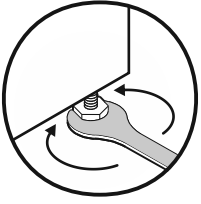


Fig. 7

Laitteen nostaminen:

- Kierrä säätöjalkaa myötäpäivään.

Laitteen laskeminen:

- Kierrä säätöjalkaa vastapäivään.

9 Useiden laitteiden sijoittaminen

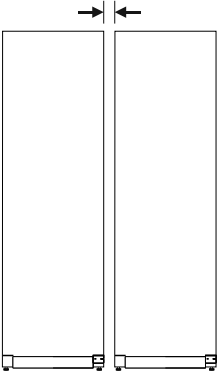


Fig. 8 Side-by-side-sijoitus

Vihje

Side-by-Side-sarja on saatavissa varusteena Liebherr-asia-kaspalvelusta.

10 Sijoittamisen jälkeen

- Poista suojakalvo.*
- Puhdista laite.
- Tarvittaessa: Desinfioi laite.
- Säilytä lasku, jotta sinulla on huoltotilanteessa laite- ja myyjätiedot käytettävissäsi.

11 Pakkauksen hävittäminen



VAROITUS

Tukeutumisvaara johtuen pakkausmateriaaleista ja kelmuista!

- Pakkausmateriaali ei kuulu lasten leikkeihin.

Pakkaus on valmistettu kierrätyskelpoisista materiaaleista:

- aaltopahvi/pahvi
- osat polystyrolivaahtomuovia
- kelmut ja pussit polyetyleeniä
- vannenauhat polypropyleeniä
- naulattu puukehikko polyetyleenilevyllä*

- Pakkausmateriaali on vietävä kunnalliseen jätteeseen.

12 Vaihda ovivaste laakerijalustasarajan kanssa

12.1 Turvallisuusohjeet



VAROITUS

Loukkaantumisvaara, jos oven käsisyys vaihdetaan ammattitaidottomasti!

- Teetä ovivasteen vaihto ammattilaisella.



VAROITUS

Oven paino aiheuttaa vammautumisvaaran ja aineellisten vahinkojen vaaran!

- Vaihda ovivaste vain, jos kykenet kantamaan 15 kg:n painon.
- Ovivaste on vaihdettava kahden henkilön yhteistyönä.

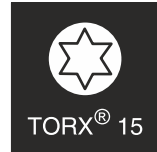
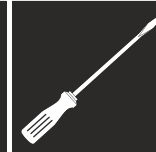
HUOMIO

Jännitteisiä osia!

Sähköosien vaurioituminen.

- Vedä virtapistoke irti pistorasiasta ennen kuin vaihdat oven käsisyiden.

12.2 Työkalu



12.3 Suojusten poistaminen

- Avaa ovi.

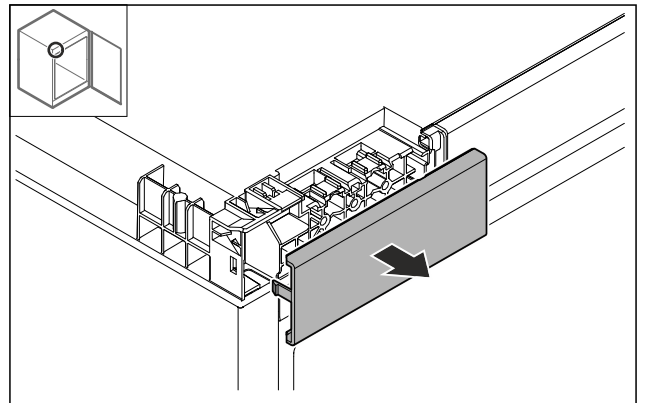


Fig. 9

- Poista suojus.

Vaihda ovivaste laakerijalustasarajan kanssa

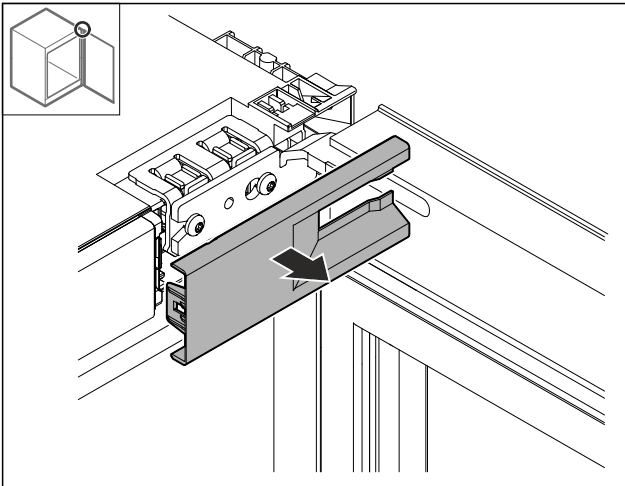


Fig. 10

- Poista suojus.

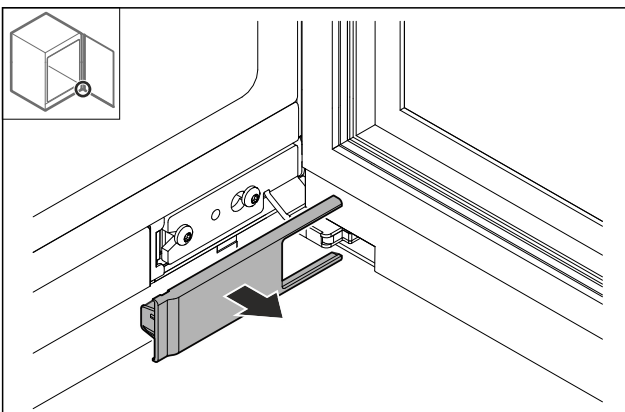


Fig. 11

- Poista suojus.

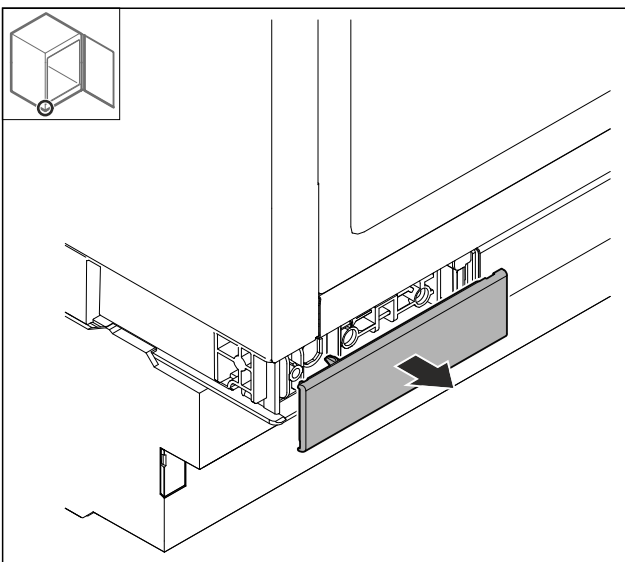


Fig. 12

- Poista suojus.

12.4 Oven poistaminen

HUOMIO

Loukkaantumisvaara oven kaatuessa!

- Pidä ovesta kiinni.

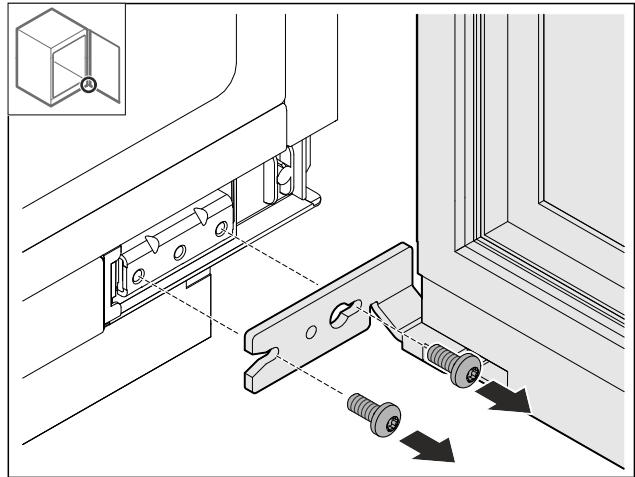


Fig. 13

- Avaa ruuvit alhaalla.

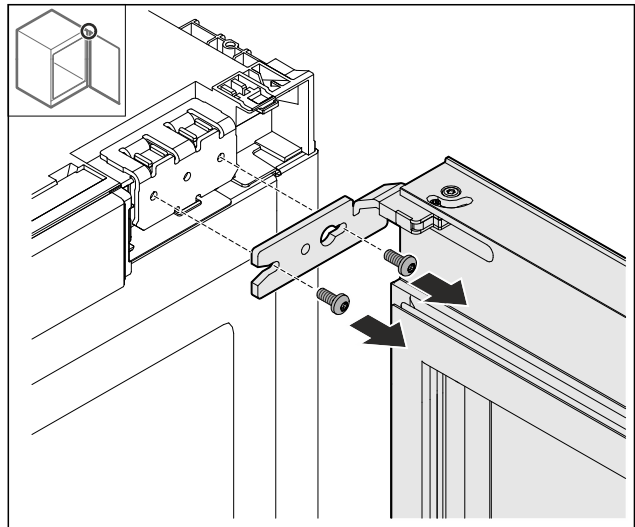


Fig. 14

- Avaa ruuvit ylhäällä.
- Poista ovi.
- Laske ovi pehmeälle alustalle.

12.5 Saranoiden irrottaminen

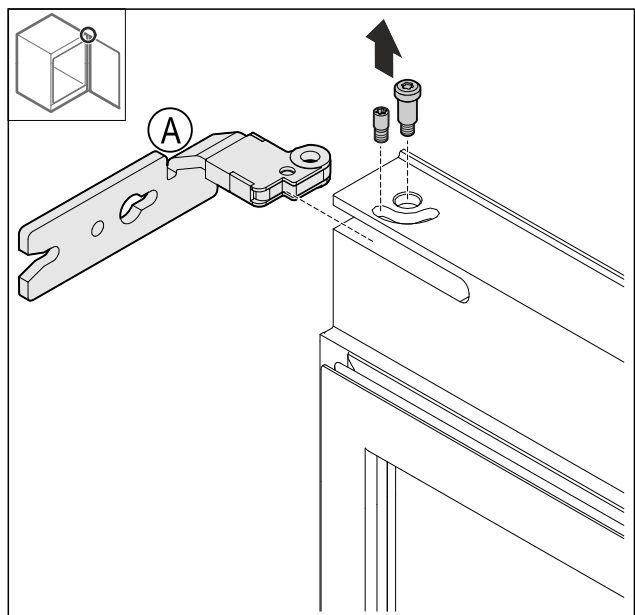


Fig. 15

Vaihda ovivaste laakerijalustasarajan kanssa

- ▶ Ruuvaa pultti irti.

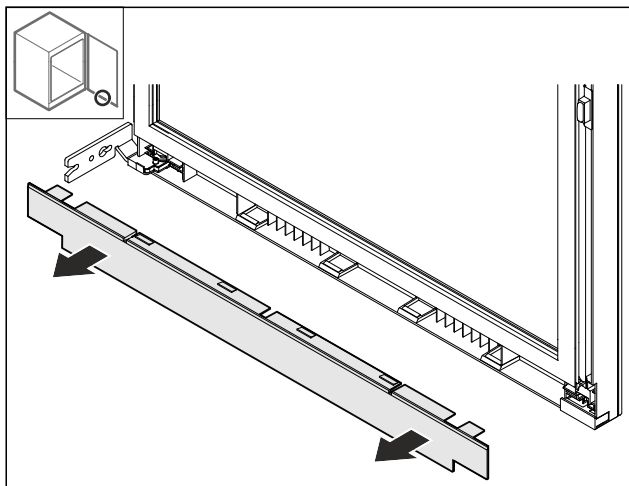


Fig. 16

- ▶ Poista suojus.

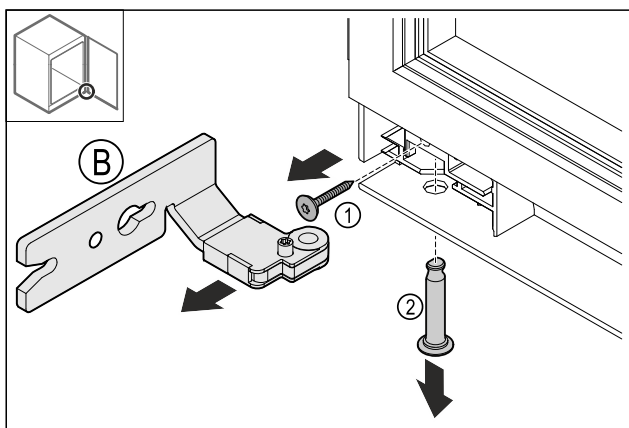


Fig. 17

- ▶ Poista ruuvi Fig. 17 (1).
- ▶ Poista pultti Fig. 17 (2).
- ▶ Poista saranan Fig. 17 (B).

12.6 Saranan jälkiasennus

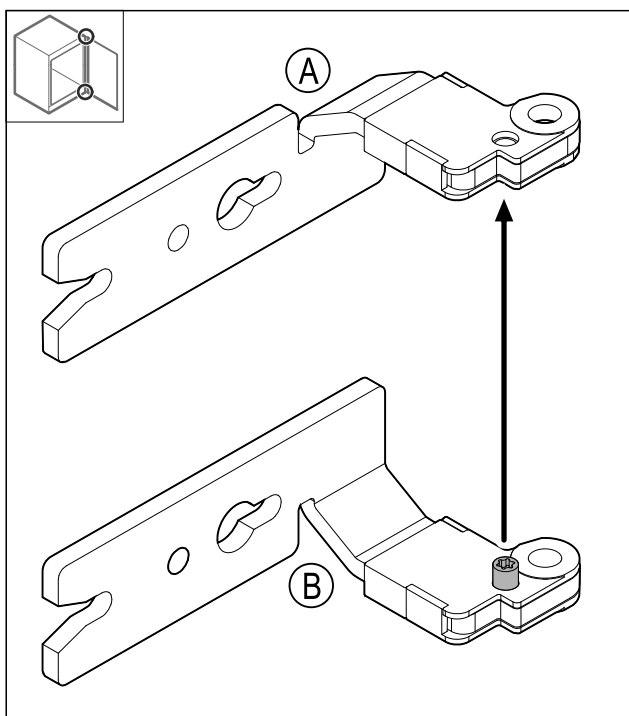


Fig. 18

- ▶ Aseta ruuvi uudelleen.

12.7 Ylemmän suojuksen uudelleen asettaminen

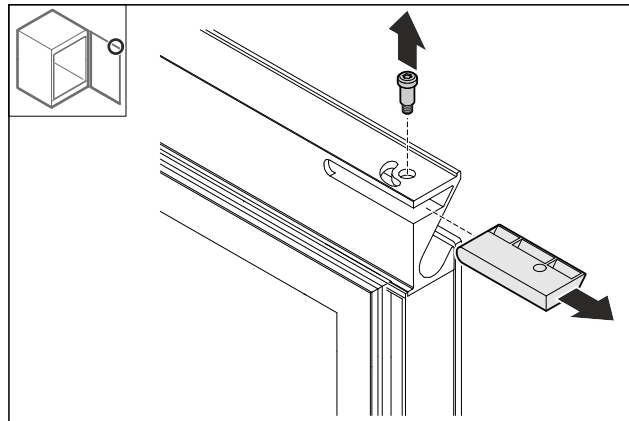


Fig. 19

- ▶ Poista pultti.
- ▶ Poista suojus.
- ▶ Suositus: Säilytä suojusta myöhempää käyttöä varten.

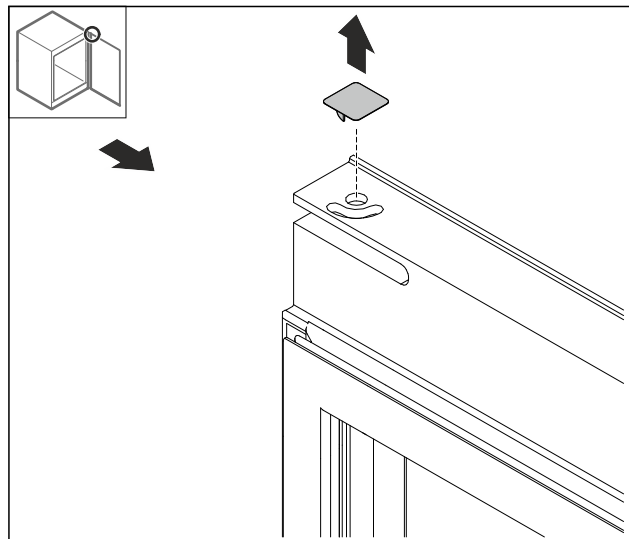


Fig. 20

- ▶ Poista kansi.

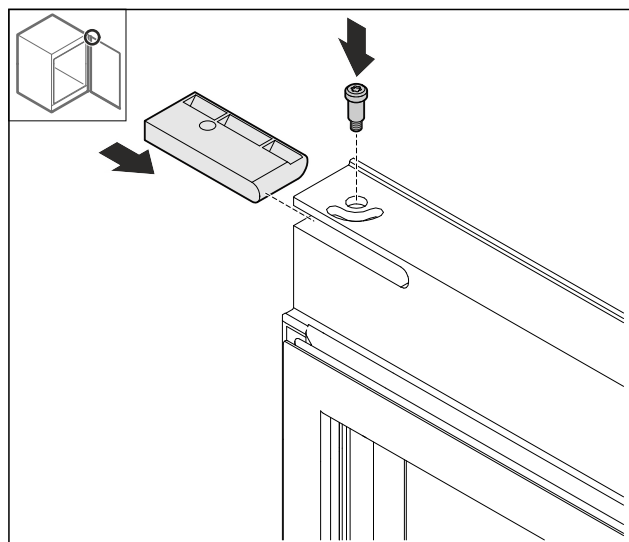


Fig. 21

- Työnnä pakkauksessa oleva suojus sisään.
- Kierrä pultti kiinni.

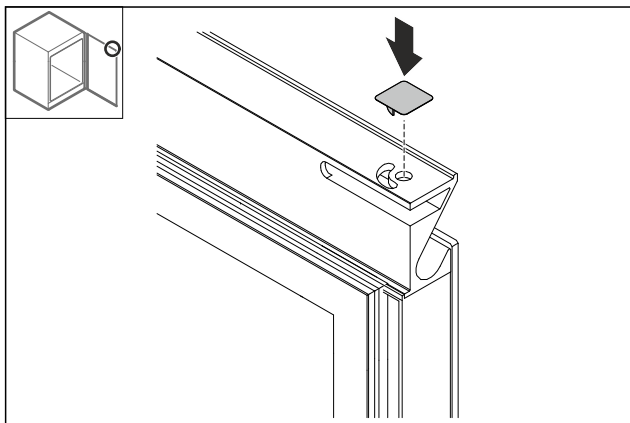


Fig. 22

- Aseta kansi paikoilleen.

12.8 Alemman suojuksen uudelleen asettaminen

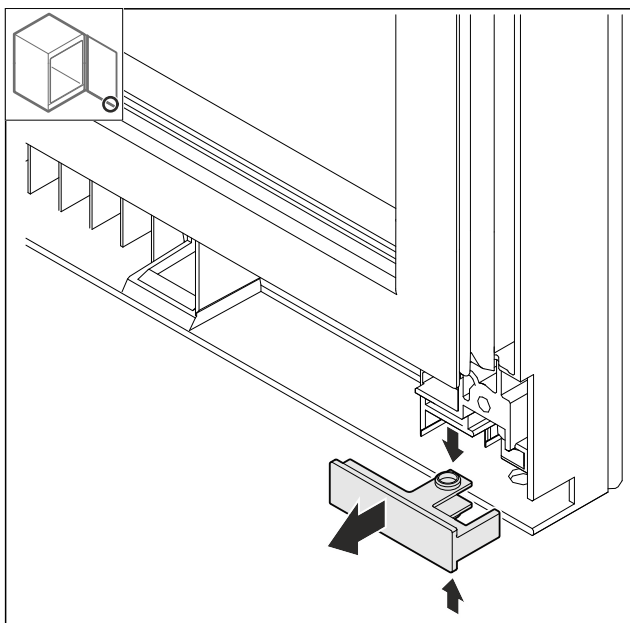


Fig. 23

- Paina suojusta ylhäältä ja alhaalta kevyesti yhteen ja vedä se eteenpäin ulos.

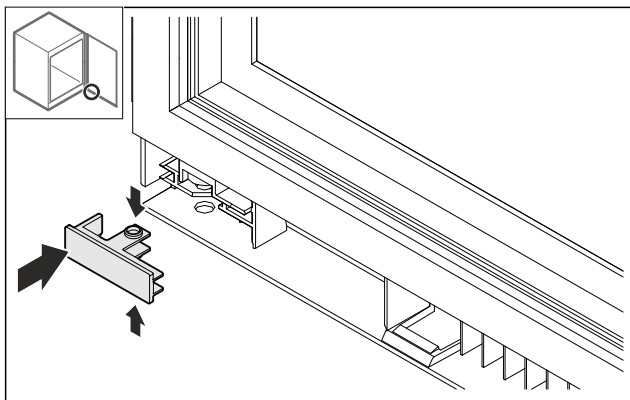


Fig. 24

- Aseta suojus 180° käännettynä vastakkaiselle puolelle.

12.9 Oven pysäyttimen uudelleen asettaminen*

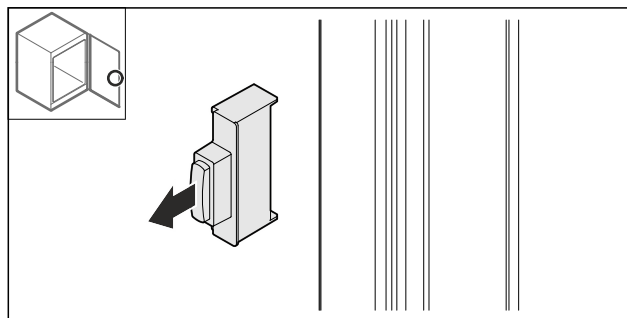


Fig. 25

- Vedä oven pysäytin ulos.

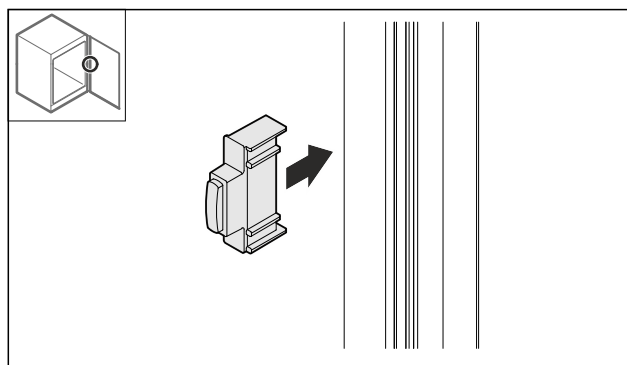


Fig. 26

- Aseta oven pysäytin 180° käännettynä vastakkaiselle puolelle.

12.10 Saranoiden asennus

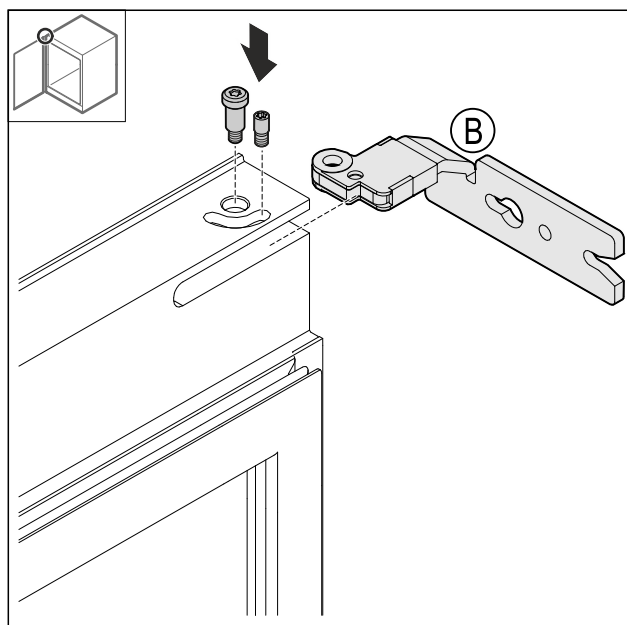


Fig. 27

- Asenna ylempi sarana.

Vaihda ovivaste laakerijalustasarajan kanssa

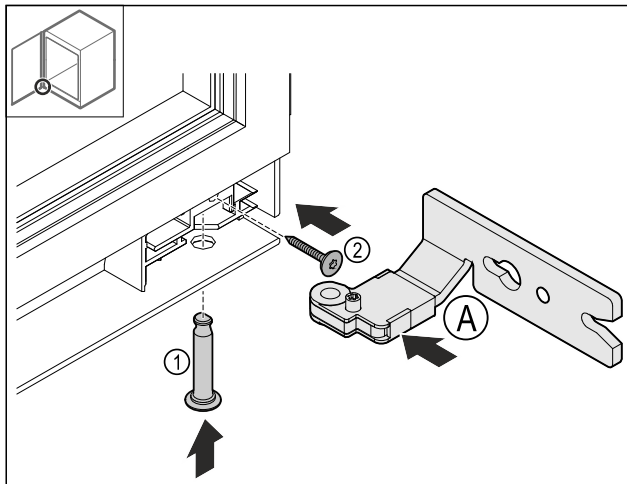


Fig. 28

- ▶ Aseta alempi sarana Fig. 28 (A).
- ▶ Liitä pultti Fig. 28 (1) ja pidä sitä paikallaan.
- ▶ Kierrä ruuvi Fig. 28 (2) kiinni.

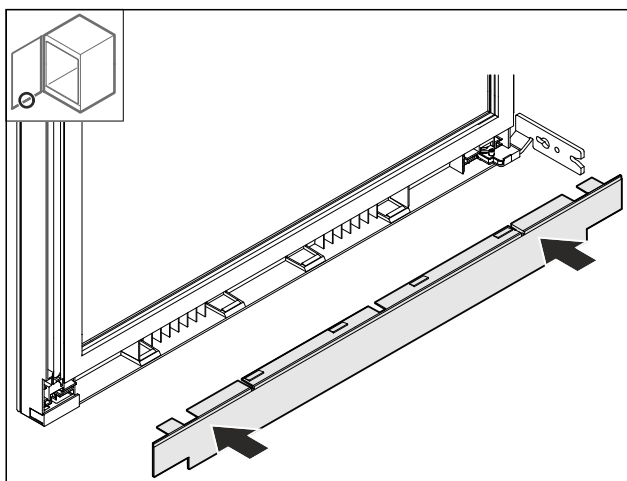


Fig. 29

- ▶ Aseta suojus paikalleen.

12.11 Ylemmän kulman uudelleen asettaminen

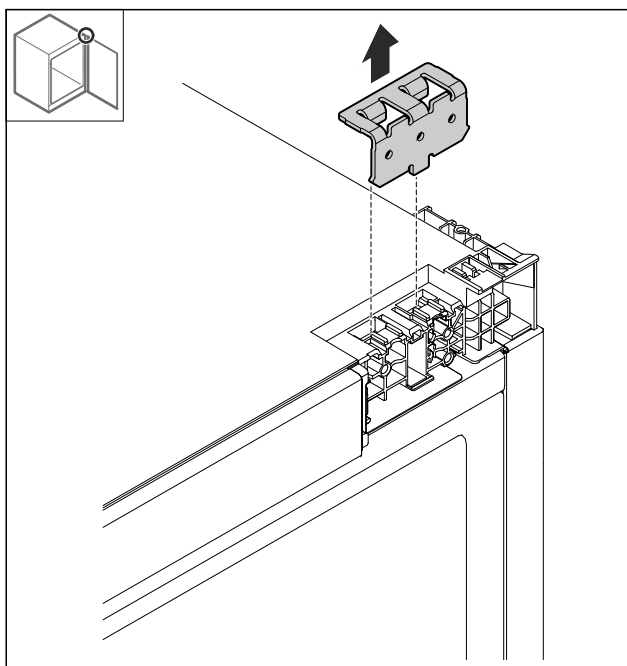


Fig. 30

- ▶ Poista kulma.

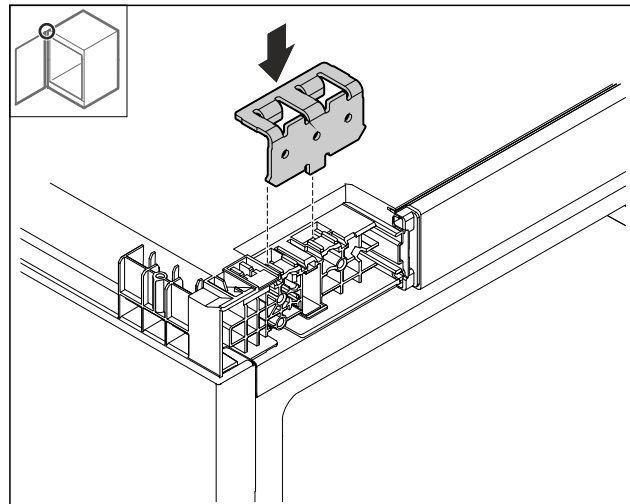


Fig. 31

- ▶ Aseta kulma.

12.12 Alemman kulman uudelleen asettaminen

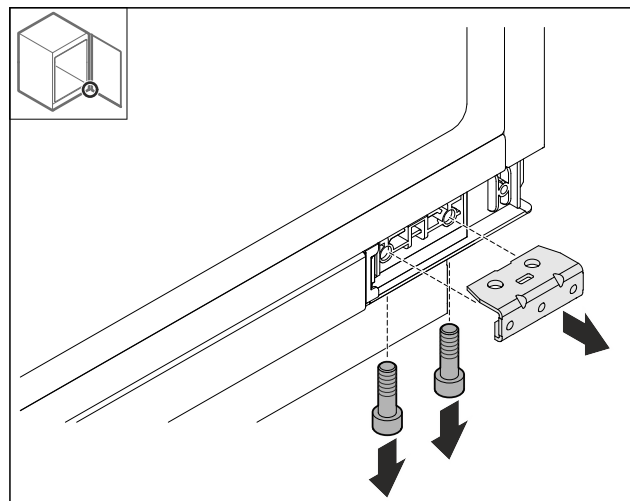


Fig. 32

- ▶ Irrota kulma.

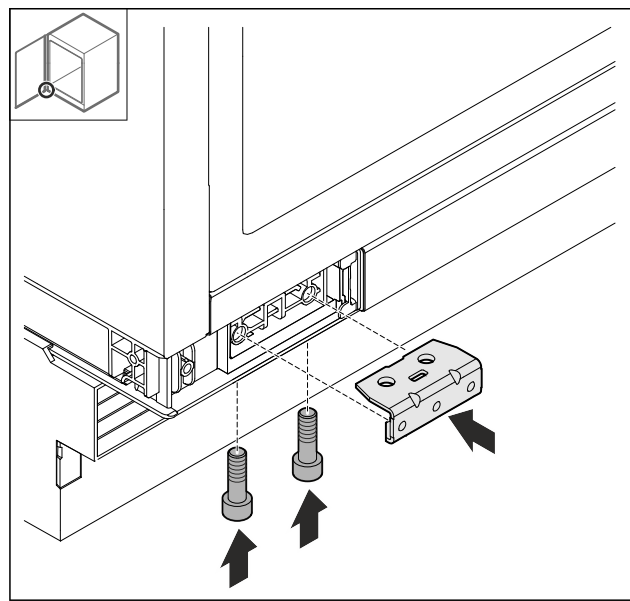


Fig. 33

- Asenna kulma.

12.13 Oven asennus

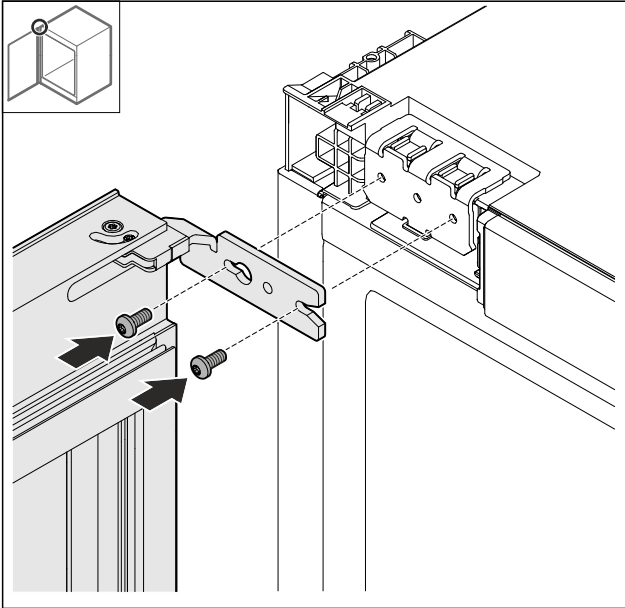


Fig. 34

- Ruuvaa ovi kiinni ylhäältä.

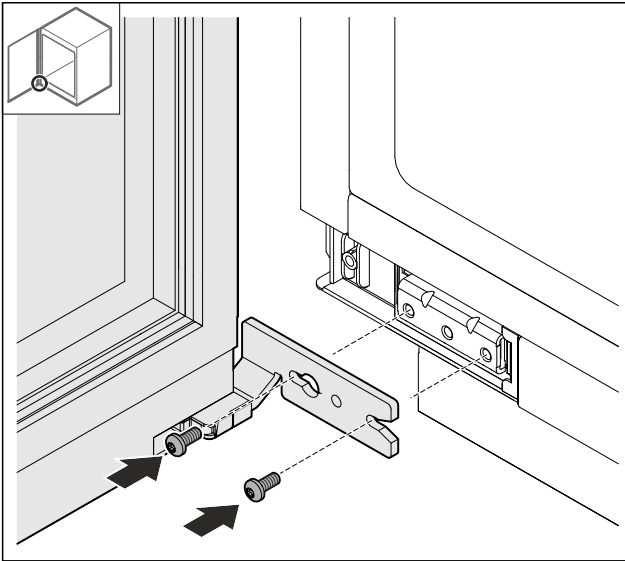


Fig. 35

- Ruuvaa ovi kiinni alhaalta.

12.14 Suojusten asettaminen paikoilleen

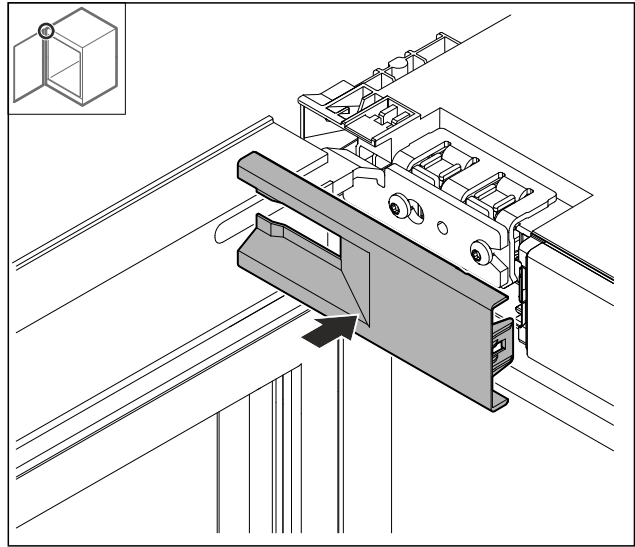


Fig. 36

- Aseta suojus paikalleen.

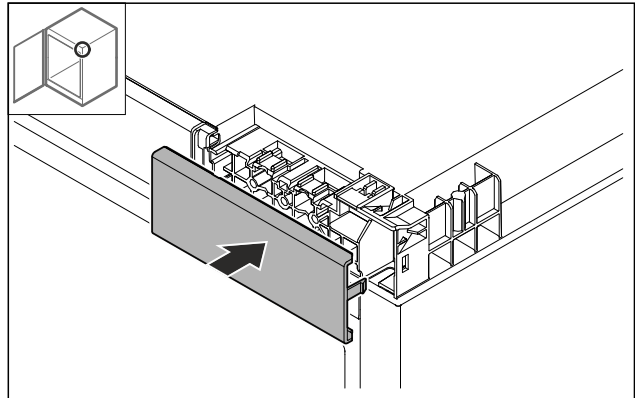


Fig. 37

- Aseta suojus paikalleen.

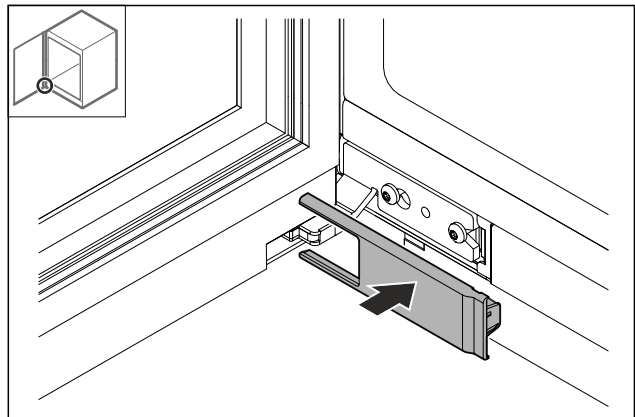


Fig. 38

- Aseta suojus paikalleen.

Vaihda ovivaste moninivelsaranan kanssa (kalusteisiin integroitavissa)

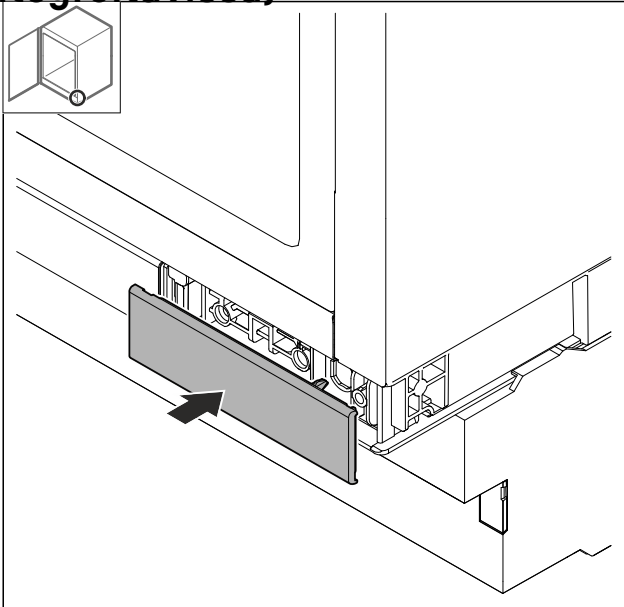


Fig. 39

- Aseta suojus paikalleen.

13 Vaihda ovivaste moninivelsaranan kanssa (kalusteisiin integroitavissa)

13.1 Turvallisuusohjeet



VAROITUS

Loukkaantumisvaara, jos oven kätsisyys vaihdetaan ammattitaidottomasti!

- Teetä ovivasteen vaihto ammattilaisella.



VAROITUS

Oven paino aiheuttaa vammautumisvaaran ja aineellisten vahinkojen vaaran!

- Vaihda ovivaste vain, jos kykenet kantamaan 15 kg:n painon.
- Ovivaste on vaihdettava kahden henkilön yhteistyönä.

HUOMIO

Jännitteisiä osia!

Sähköosien vaurioituminen.

- Vedä virtapistoke irti pistorasiasta ennen kuin vaihdat oven kätsisyyden.

13.2 Työkalu



TORX® 20



TORX® 25

13.3 Suojusten poistaminen

- Avaa ovi.

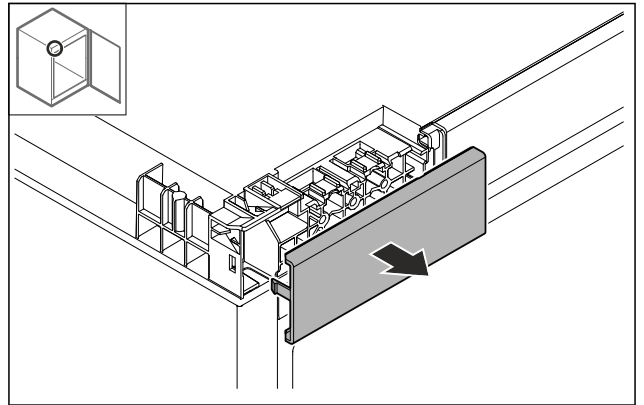


Fig. 40

- Poista suojus.

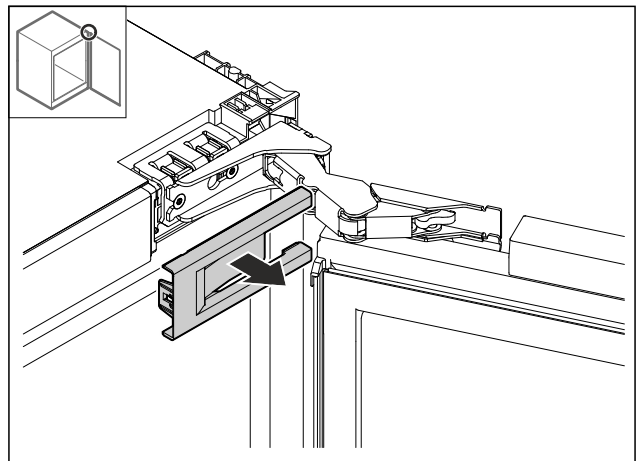


Fig. 41

- Poista suojus.

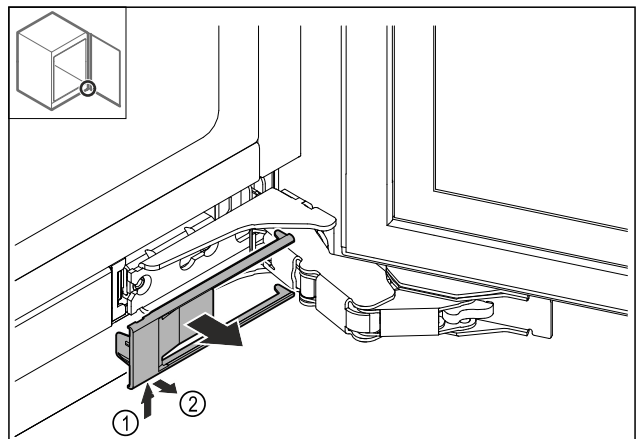


Fig. 42

- Poista suojus.

Vaihda ovivaste moninivelsaranan kanssa (kalusteisiin integroitavissa)

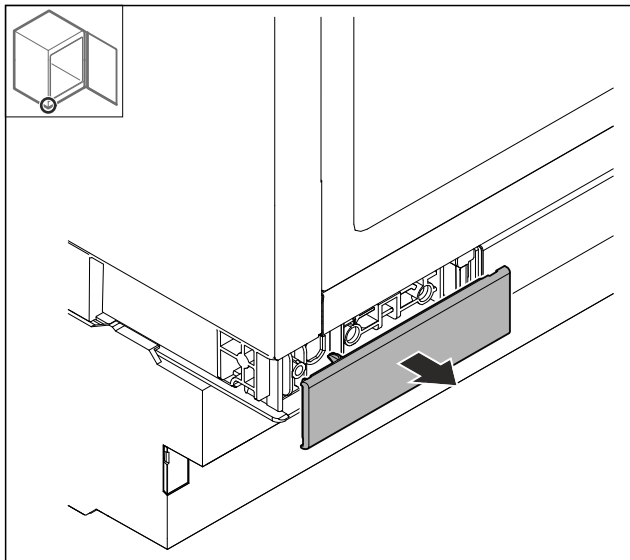


Fig. 43

- Poista suojus.

13.4 Oven poistaminen

HUOMIO

Loukkaantumisvaara oven kaatuessa!

- Pidä ovesta kiinni.

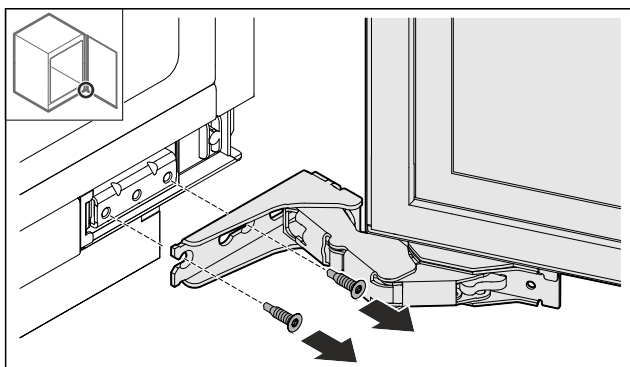


Fig. 44

- Avaa ruuvit alhaalla.

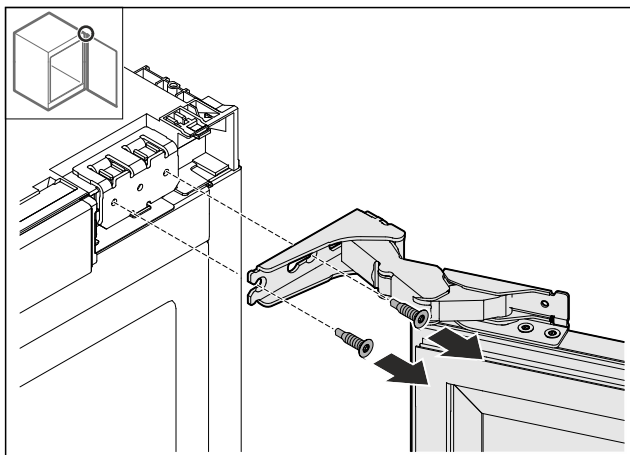


Fig. 45

- Avaa ruuvit ylhäällä.
- Poista ovi.
- Laske ovi pehmeälle alustalle.

13.5 Saranoiden irrottaminen

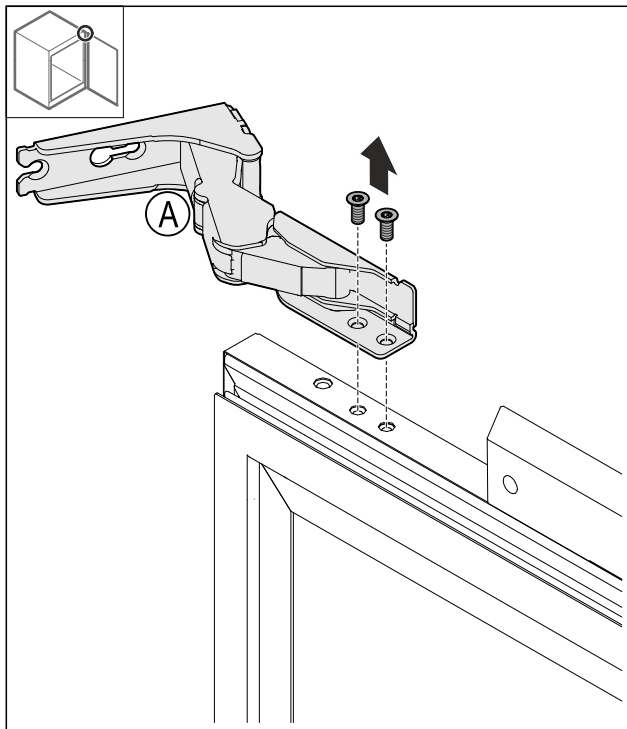


Fig. 46

- Kierrä ruuvit irti.

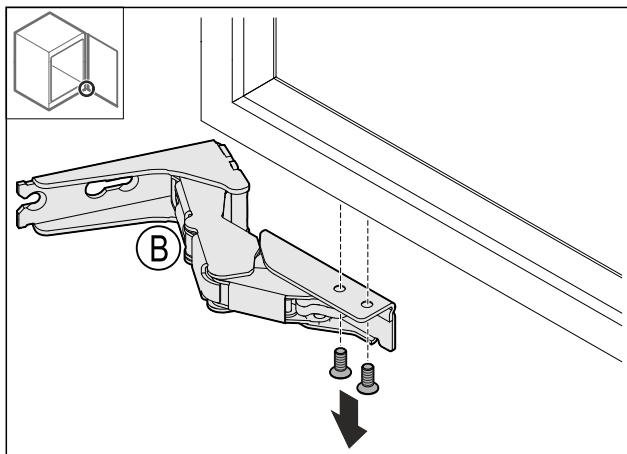


Fig. 47

- Kierrä ruuvit irti.

Vaihda ovivaste moninivelsaranan kanssa (kalusteisiin integroitavissa)

13.6 Oven pysäyttimen uudelleen asettaminen

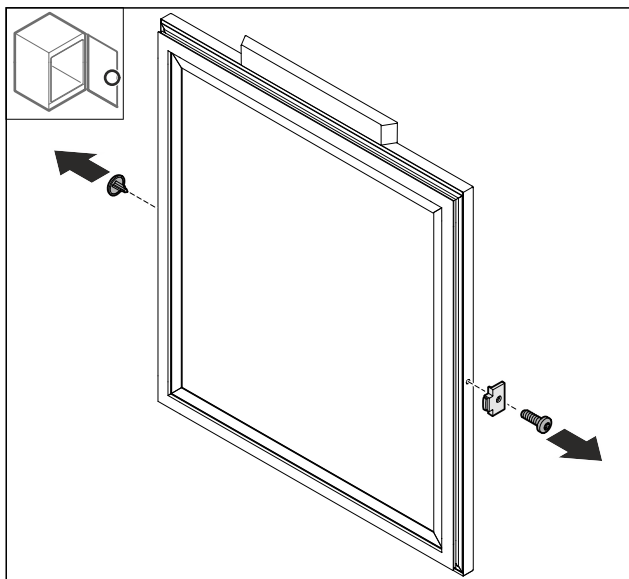


Fig. 48

- Poista suojus Fig. 48 (1).
- Irrota oven pysäytin Fig. 48 (2).

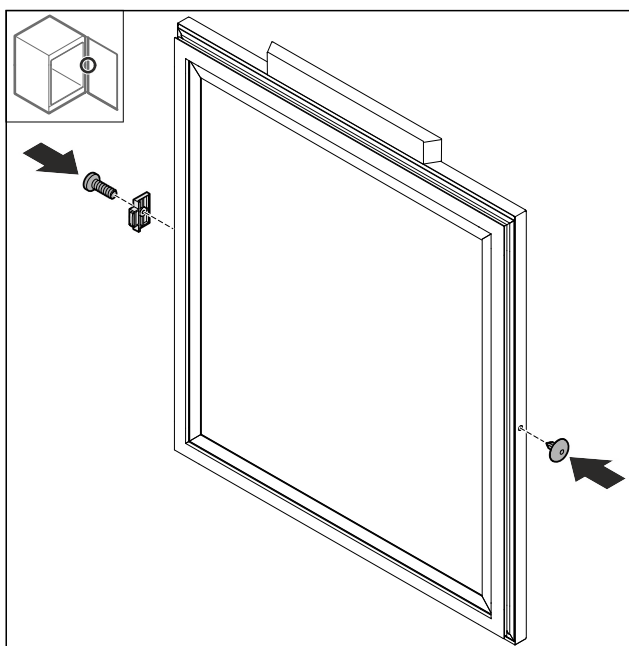


Fig. 49

- Asenna oven pysäytin Fig. 49 (1) 180° käännettynä vastakkaiselle puolelle.
- Aseta suojus Fig. 49 (2) vastakkaiselle puolelle.

13.7 Saranoiden asennus

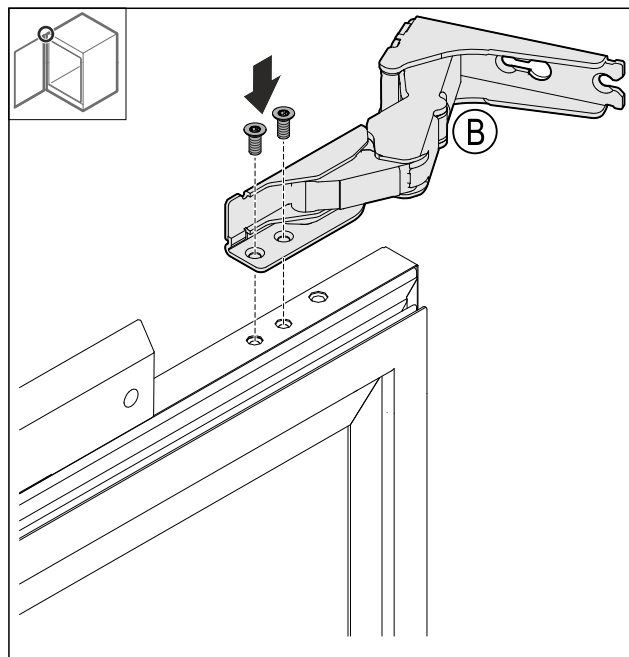


Fig. 50

- Asenna ylempi sarana.

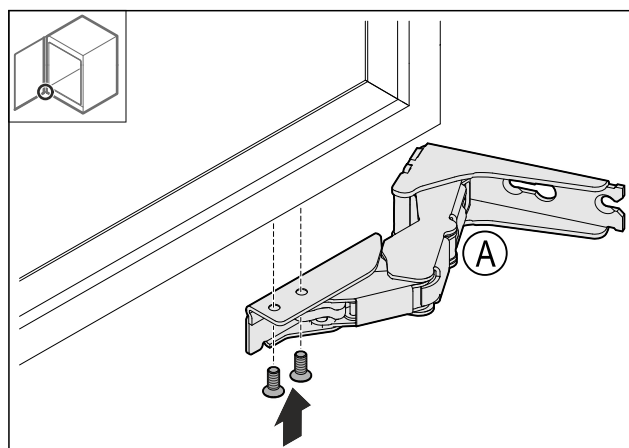


Fig. 51

- Asenna alempi sarana.

Vaihda ovivaste moninivelsaranan kanssa (kalusteisiin integroitavissa)

13.8 Ylemmän kulman uudelleen asettaminen

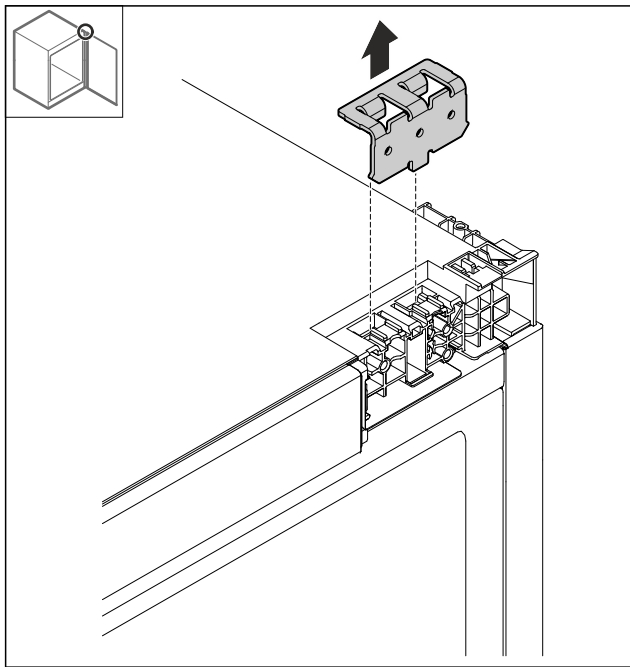


Fig. 52

► Poista kulma.

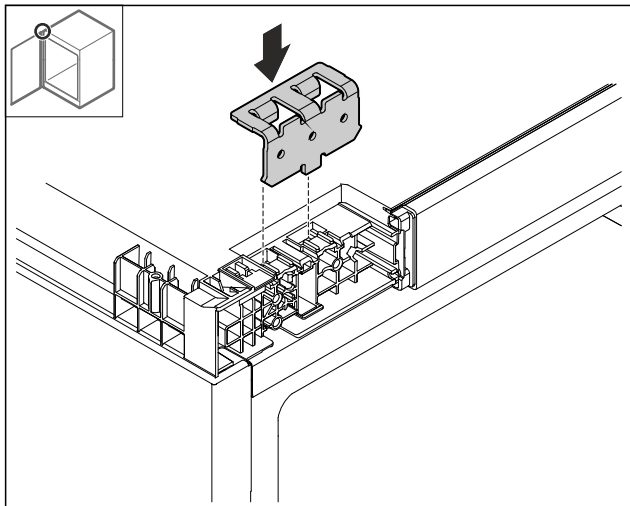


Fig. 53

► Aseta kulma.

13.9 Alemman kulman uudelleen asettaminen

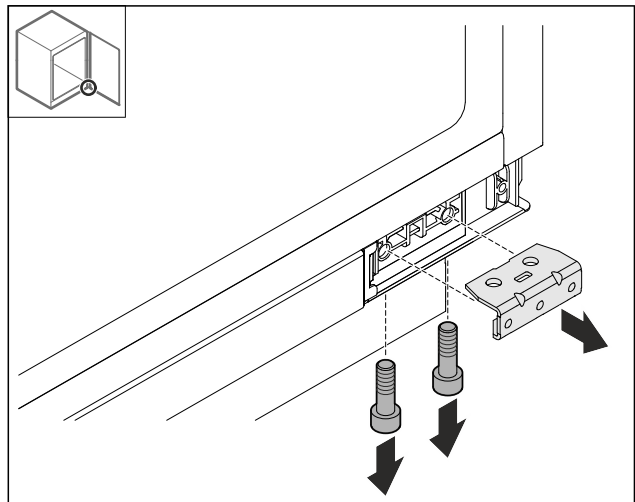


Fig. 54

► Irrota kulma.

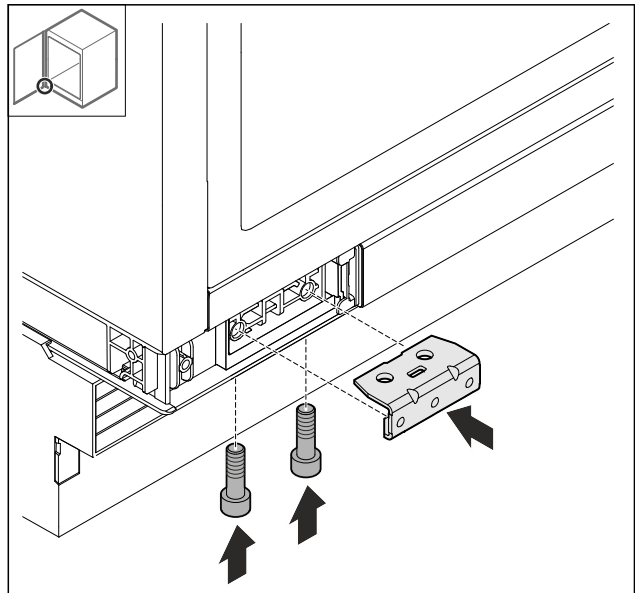


Fig. 55

► Asenna kulma.

Ovivasteen suuntaus laakerijalustasaranan kanssa*

13.10 Oven asennus

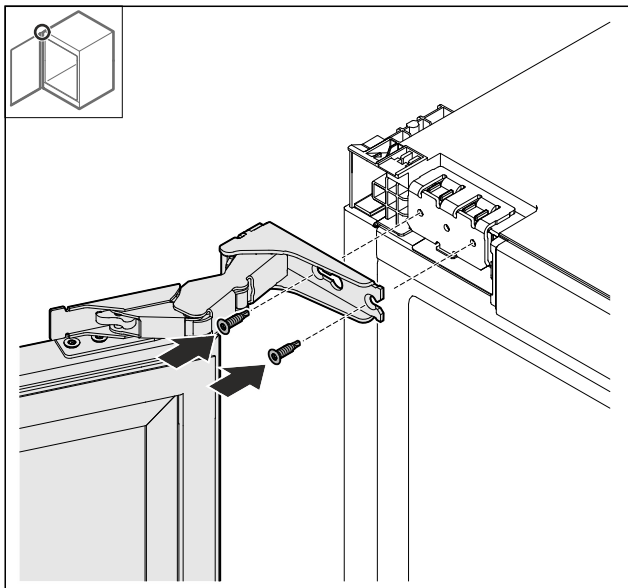


Fig. 56

- ▶ Ruuvaa ovi kiinni ylhäältä.

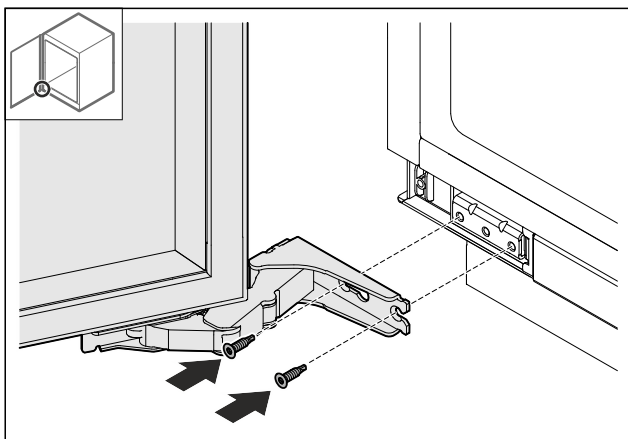


Fig. 57

- ▶ Ruuvaa ovi kiinni alhaalta.

13.11 Suojusten asettaminen paikoilleen

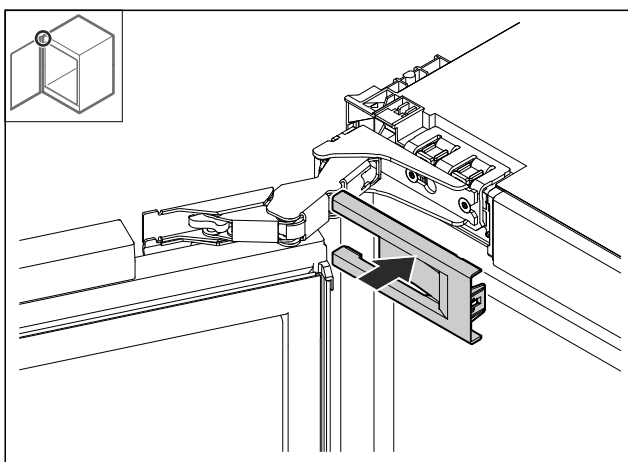


Fig. 58

- ▶ Aseta suojus paikalleen.

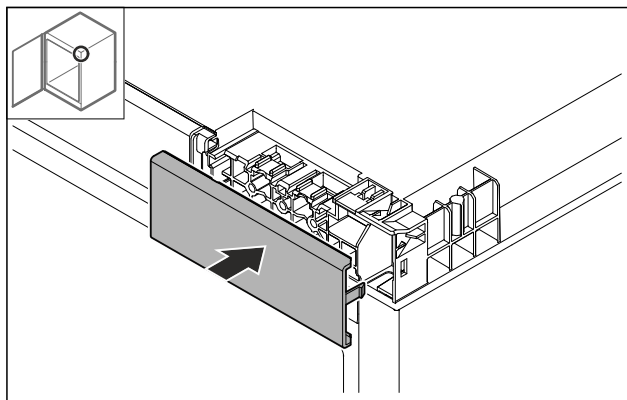


Fig. 59

- ▶ Aseta suojus paikalleen.

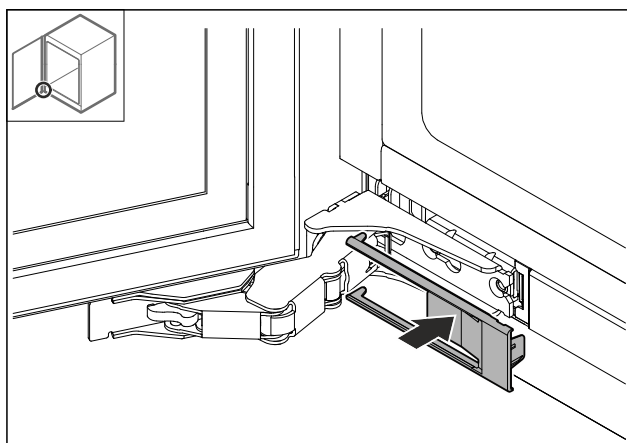


Fig. 60

- ▶ Aseta suojus paikalleen.

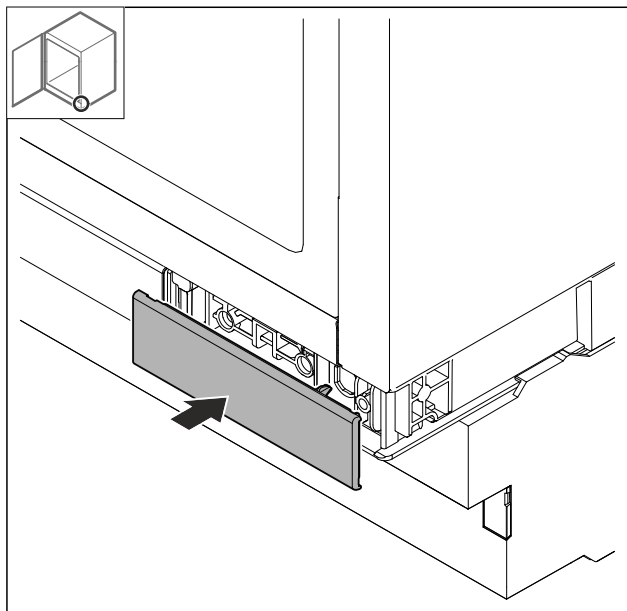


Fig. 61

- ▶ Aseta suojus paikalleen.

14 Ovivasteen suuntaus laakerijalustasaranan kanssa*

Jos ovi ei ole suorassa, ovi voidaan suunnata saranakulmassa.

Ovivasteen suuntaus moninivelsaranan kanssa (ei kalusteisiin integroitavissa)*

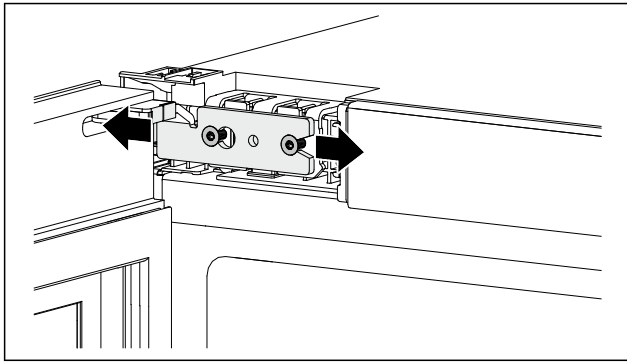


Fig. 62 Esimerkkikuva

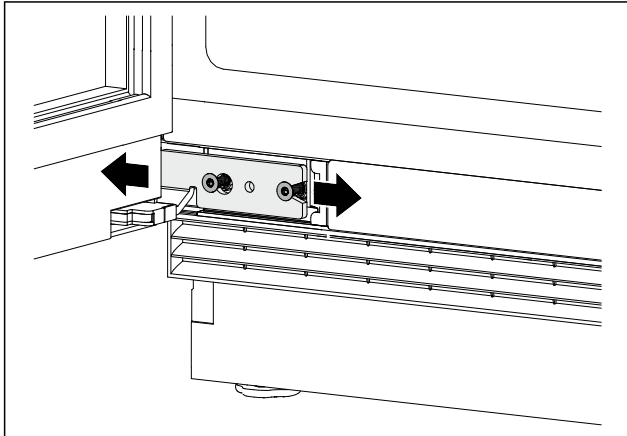


Fig. 63 Esimerkkikuva

- ▶ Avaa ruuveja hieman.
- ▶ Siirrä ovi saranakulman kanssa oikealle tai vasemmalle.
- ▶ Kiristä ruuvit rajoittimeen saakka.
- ▶ Ovi on suunnattu.

15 Ovivasteen suuntaus moninivelsaranan kanssa (ei kalusteisiin integroitavissa)*

Jos ovi ei ole suorassa, ovi voidaan suunnata saranakulmassa.

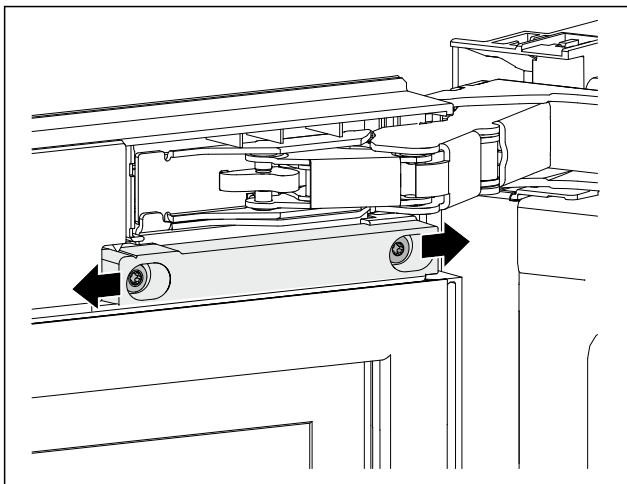


Fig. 64 Esimerkkikuva

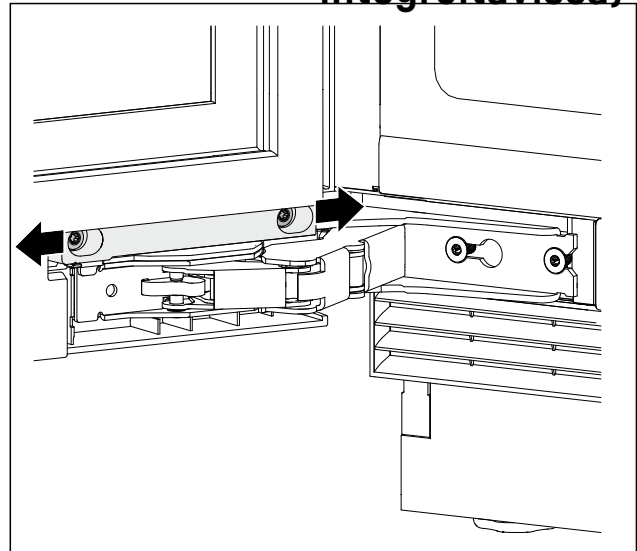


Fig. 65 Esimerkkikuva

- ▶ Avaa ruuveja hieman.
- ▶ Siirrä ovi saranakulman kanssa oikealle tai vasemmalle.
- ▶ Kiristä ruuvit rajoittimeen saakka.
- ▶ Ovi on suunnattu.

16 Asennus syvennykseen

16.1 Työkalu

Varmista, että käytettävissä ovat seuraavat työkalut:

- Torx® 20 -avain
- Uraruuvimeisseli
- Mittanauha
- Lyijykynä
- Naru
- Vatupassi

Huomioi kiinnitysmenetelmät ennen kuin laite työnnetään syvennykseen:

| Sivuttainen kiinnitys | Kansikiinnitys |
|--|--|
| Asennus kovan työtason, kuten graniitin, alle | Ei graniittilevyä |
| Laite on kokonaan ulos kierrettyillä säätöjaloilla työtasoa matalampi. | Laite on kokonaan ulos kierrettyillä säätöjaloilla lievässä jännityksessä työtason alla. |
| Sivulla on kalusteseinä kiinniruuvaamista varten. | |

16.2 Laitteen valmistelu

Varmista, että seuraavat edellytykset täyttyvät ennen kuin laite asennetaan syvennykseen:

- Oven kätisyys (ovivaste) on asetettu. Oven kätisyys (ovivaste) voidaan asettaa vain syvennyksen ulkopuolella, koska sitä varten on oltava riittävästi tilaa.
- ▶ Liitä virtajohdon kylmälaiteliitin kokonaan laitteen taka-puolella olevaan laitepistokkeeseen.
- ▶ Varmista, että kylmälaiteliitin on kiinnitetty tukevasti.
- ▶ Ohjaa virtapistoke narun avulla vapaasti käsiteltävään pistorasiaan.

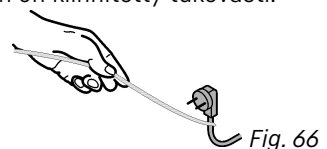


Fig. 66

Asennus syvennykseen

HUOMIO

Vahingoittumisvaara laitetta siirrettäessä!

Jos laite siirretään, lattia voi vahingoittua tai laitteen säätöjalat voivat murtua.

Ennen siirtämistä:

- ▶ Kierrä säätöjalat kokonaan sisään.
- ▶ Aseta kooltaan noin 100 mm x 600 mm pahvinpalat (esim. pakkaus) säätöjalkojen alle.

Siirrettäessä:

- ▶ Siirrä laitetta varovaisesti.
- ▶ Kun lattia on epätasainen: Nosta laitetta varovaisesti.

Siirtämisen jälkeen:

- ▶ Poista pahvinpalaset.

16.3 Laitteen kiinnittäminen peitelevyyn

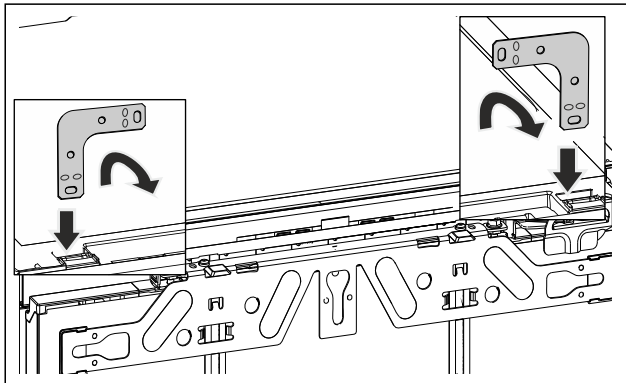


Fig. 67 Esimerkkikuva

- ▶ Liitä kulma laitekannen kiinnitysaukkoon ja taivuta se eteenpäin.



VAROITUS

Tulipalovaara oikosulun vuoksi!

- ▶ Jos laite työnnetään syvennykseen: Älä taivuta virtajohtoa ja varmista, ettei se jää puristuksiin tai vahingoitu muulla tavalla.
- ▶ Älä käytä laitetta, jos sen virtajohto on vioittunut.

- ▶ Työnnä laite syvennykseen ja kohdista se, katso kohta (katso 16.5 Laitteen suuntaus).

16.4 Laitteen kiinnittäminen sivulta

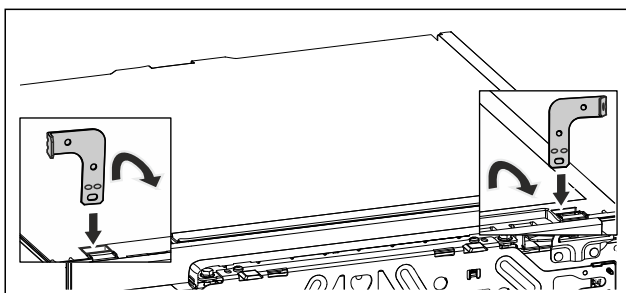


Fig. 68 Esimerkkikuva

- ▶ Taivuta molemmat kulmat ennen asennusta kulloinkin toisesta päästä. Liitä suora puoli laitekannen kiinnitysaukkoon ja taivuta se eteenpäin.



VAROITUS

Tulipalovaara oikosulun vuoksi!

- ▶ Jos laite työnnetään syvennykseen: Älä taivuta virtajohtoa ja varmista, ettei se jää puristuksiin tai vahingoitu muulla tavalla.
- ▶ Älä käytä laitetta, jos sen virtajohto on vioittunut.

- ▶ Työnnä laite syvennykseen ja kohdista se, katso kohta (katso 16.5 Laitteen suuntaus).

16.5 Laitteen suuntaus

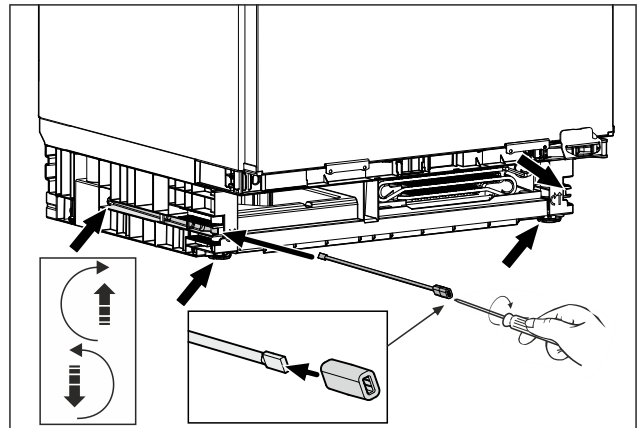


Fig. 69 Esimerkkikuva

- ▶ Kierrä säätöjalat ulos työtason alapuolelle asti.
- ▶ Kohdista laite suorassa seisovasti, vatupassin avulla.

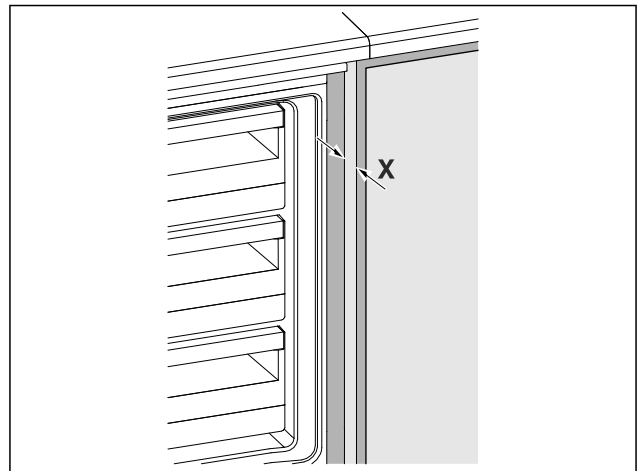


Fig. 70 Esimerkkikuva

- ▶ Etäisyys kalusteen sivuseinän etureunasta laitteen runkoon on molemmilla puolilla **X = 41,5 mm**.
- ▶ Jos kalusteen sivuseinä puuttuu, käytä kohdistukseen työtasoa.

Kalusteilla, joissa on ovivasteosia (nyppyjä, tiivistehuulia jne.):

- ▶ Vähennä asennusmitta (ovivasteosien syvyys) 41,5 mm:n sisääntyöntösyvyydestä.
- ▶ Kierrä säätöjalat vuoropuolin ulos maksimimitaan. Siirtomatka on enintään 60 mm.
- ▶ Laite on kohdistettu suoraan seisovaksi
- ▶ Laite on syvennyksessä, lattian ja työtason välissä, lievästi jännitetynä.

16.6 Jalustan asennus

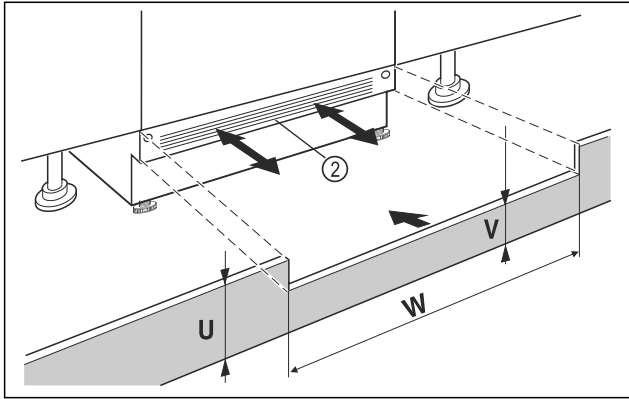


Fig. 71 Esimerkkikuva

- ▶ Aseta laitesokkelireunus Fig. 71 (2) paikoilleen, mutta älä kiinnitä sitä vielä.
- ▶ Asemoi kalusteovi ja kalustesokkelireunus paikoilleen testausta varten
- ▶ Jos sokkelireunus on näkyvässä Fig. 71 (2), vedä se niin pitkälle eteenpäin, että tuuletusristikon ja kalustesokkelireunuksen etureuna muodostavat tason.
- tai-
- ▶ Jos sokkelireunus on piilotettu Fig. 71 (2), työnnä se täysin taakse.
- ▶ Varmista, että tuuletusraot ovat täysin vapaina: Leikkaa tarvittaessa pois kalustesokkelireunuksen Fig. 71 (U) korkeudesta!
- ▶ Sovita syvennyksen leveydeltä Fig. 71 (W) reunakorkeus Fig. 71 (V) laitesokkelireunuksen alla Fig. 71 (2).

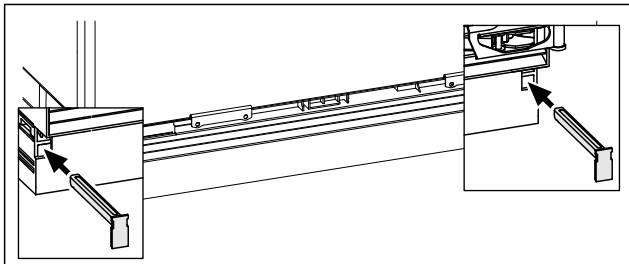


Fig. 72 Esimerkkikuva

- ▶ Laitesokkelireunuksen kiinnitys: Aseta salpa paikoilleen, pidä tällöin kiinni laitesokkelireunuksesta.
- ▶ Kiinnitä kalustesokkelireunus.

16.7 Laitteen kiinnittäminen syvennykseen

Kansikiinnitys:

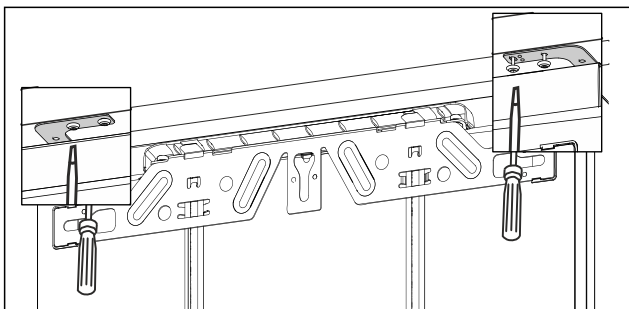


Fig. 73 Esimerkkikuva

- ▶ Ruuvaa työtason alle tapahtuvaa kiinnitystä varten kiinnityskulmat kulloinkin kahdella ruuvilla työtason alapuolelle.

Sivuttainen kiinnitys:

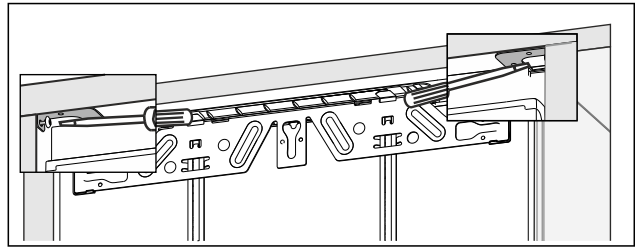


Fig. 74 Esimerkkikuva

- ▶ Ruuvaa sivuttaista kiinnitystä varten kiinnityskulma kulloinkin yhdellä ruuvilla oikealle ja vasemmalle syvennykseen.

17 Kalusteoven asennus

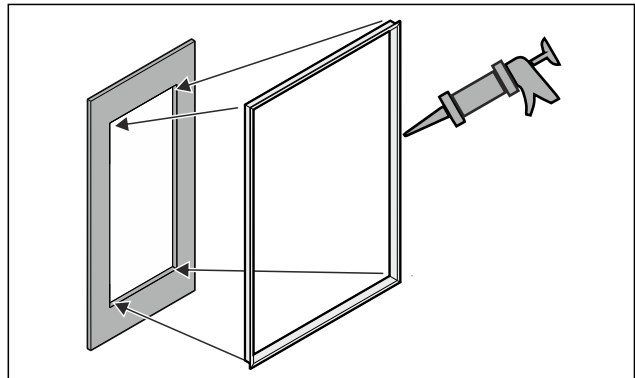
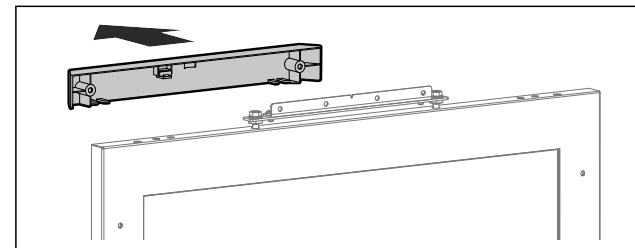
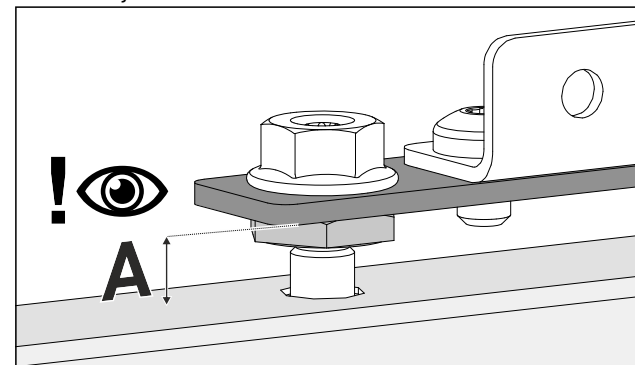


Fig. 75

- ▶ Liimaa valinnaisesti profiilikehyks aukkoon. *
- ▶ Asenna kahva kalusteoveen, myöhempi asennus ei ole enää mahdollista.

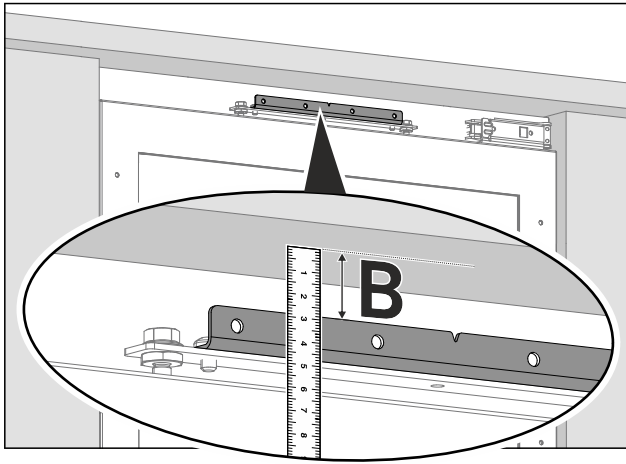


- ▶ Poista suojus.

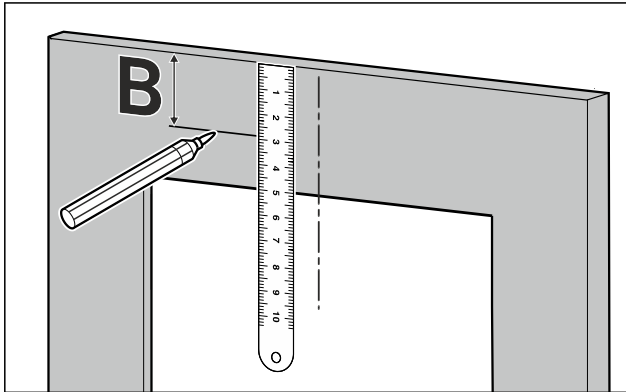


- ▶ Tarkasta esiasetus (A) 8 mm (etäisyys laiteoven ja asennuslevyn alareunan välillä).
- ▶ Sovita etäisyyttä tarvittaessa.

Kalusteoven asennus



- Mittaa etäisyys (B) työlevyn alareunan ja asennuskulman yläreunan välillä.



- Siirrä ja merkitse etäisyys (B) kalusteoven taustapuolelle.

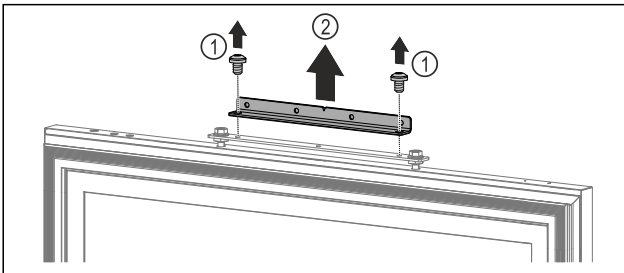
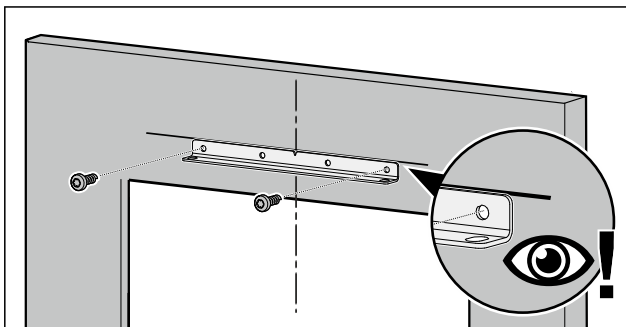


Fig. 76

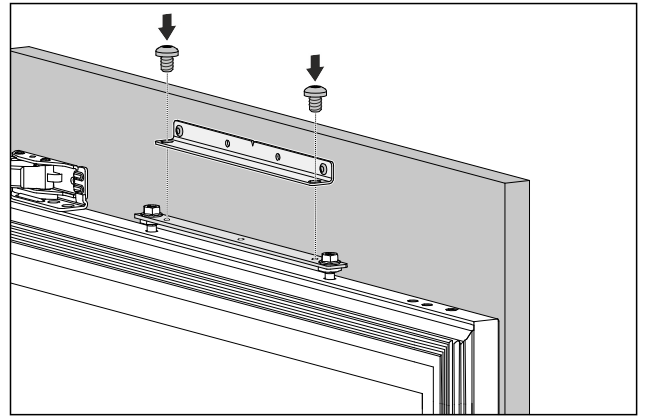
- Poista ruuvit. Fig. 76 (1)
- Poista asennuskulma. Fig. 76 (2)

Vihje

Huomioi ruuvien pituus!



- Kohdista asennuskulma merkitylle etäisyydelle ja ruuvaa se keskelle kalusteovea.



- Kiinnitä kalusteovi laitteeseen.
- Sulje ovi.

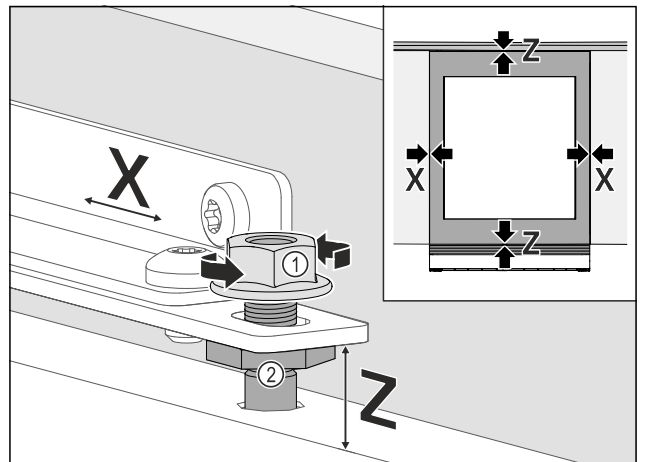


Fig. 77

- Tarkasta oven etäisyys viereisiin kalusteoviin nähden.
- Kalusteoven kohdistaminen sivuttain: Avaa vastamutteri Fig. 77 (1), siirrä kalusteovea X:n suuntaan.
- Kiristä vastamutterit Fig. 77 (1).
- Kohdista kalusteovi korkeudeltaan Z:n ja sivuttaisen kaltevuuden mukaan: Säädä säätöpultit Fig. 77 (2).
- Kalusteovi on tasoissa ja kohdistettuna viereisten kalusteiden etupintojen kanssa.

Vihje

Huomioi ruuvien pituus!

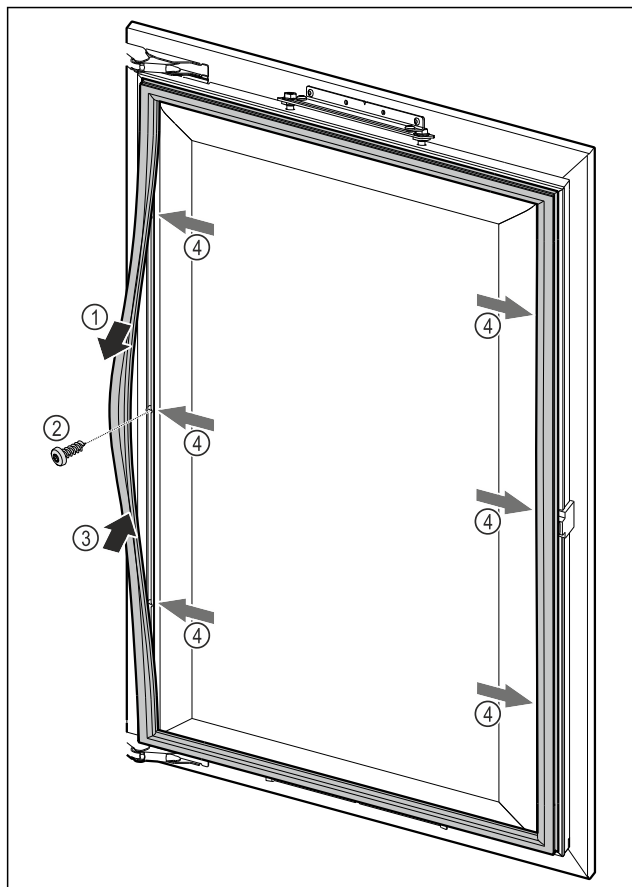
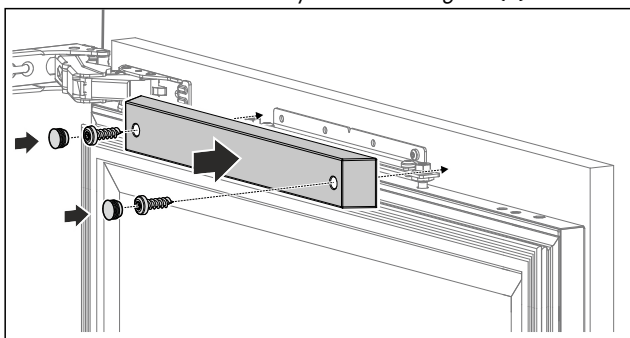


Fig. 78

- ▶ Avaa magneettioviiviste paikoittain Fig. 78 (1), ruuvaa kalusteovi kiinni sen alla olevan porausreiän läpi Fig. 78 (2) ja kiinnitä magneettioviiviste jälleen paikoilleen Fig. 78 (3).
- ▶ Toista vaihe kaikissa kiinnityskohdissa Fig. 78 (4).



- ▶ Aseta ylempi suojus paikoilleen ja ruuvaa se kiinni, jotta moitteeton sulkeutuminen olisi taattu.

18 Laitteen kytkeminen verkkovirtaan



VAROITUS

Vaurioituneesta laitteesta tai vaurioituneesta verkkoliitäntäjohdosta aiheutuva sähköiskun ja loukkaantumisen vaara! Hengenvaara ja viiltohaavoja. Jos laite tai verkkoliitäntäjohdot on vaurioitunut kuljetuksen aikana, voit saada hengenvaarallisen sähköiskun. Voit myös saada viiltohaavoja laitteen kotelo vaurioituneesta osasta.

- ▶ Tarkasta laite ja verkkoliitäntäjohdot kuljetuksen jälkeen vaurioiden varalta.
- ▶ Älä missään tapauksessa ota laitetta käyttöön, jos laite tai verkkoliitäntäjohdot on vaurioitunut.
- ▶ Ota yhteys asiakaspalveluun.

Kytke laite verkkovirtaan erikseen toimitettavalla verkkokaapelilla. Verkkokaapelin toisessa päässä on IEC-pistorasia ja toisessa päässä verkkopistoke.

Varmista, että seuraavat edellytykset täyttyvät:

- Laite ja verkkokaapeli ovat ehjiä.
- Laite on pystytetty määräysten mukaisesti. (katso 16 Asennus syvennykseen)
- Sähköliitäntää koskevat vaatimukset täyttyvät. (katso 1 Sijoitusolosuhteet)
- Säädösten mukaiset liitäntämitat ovat tiedossa ja niitä noudatetaan.
- Verkkojännite ja -taajuus vastaavat tyyppikilvessä olevia tietoja.
- Pistorasia on maadoitettu määräysten mukaisesti ja varmistettu sähköisesti.
- Sulakkeen laukaisuvirta on 10-16 A.

HUOMIO

Vaurioitumisvaara virheellisen käytön johdosta! Laitteen sähkökomponenttien vaurioituminen.

- ▶ Käytä ainoastaan mukana tulevaa verkkoliitäntäjohdotta.

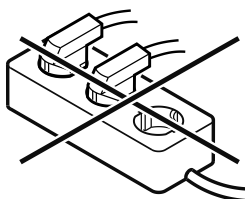


VAROITUS

Palovaara virheellisen liittämisen johdosta! Palovammat.

Laitteen vauriot.

- ▶ Älä käytä jatkojohtoa.
- ▶ Älä käytä jakelulistoja.

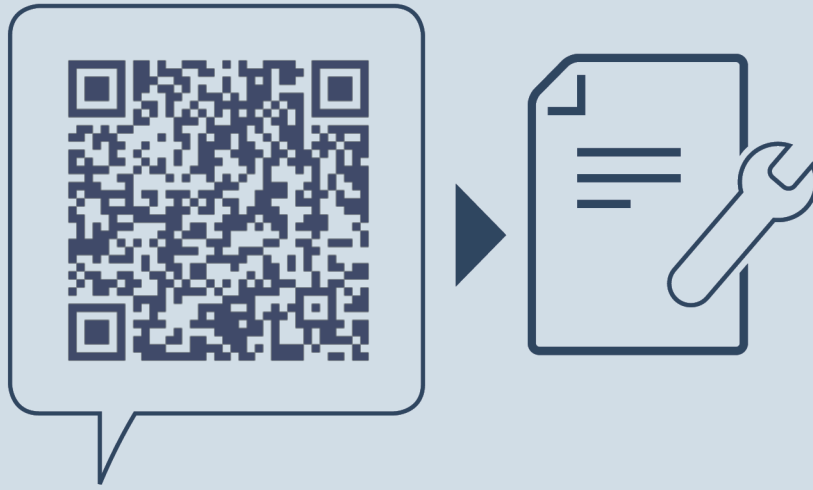


HUOMIO

Vaurioitumisvaara virheellisen liittämisen johdosta! Laitteen vauriot.

- ▶ Laitetta ei saa liittää erilliseen jännitteenmuuntimeen, kuten aurinkosähköjärjestelmään tai bensiinigeneraattoriin.

- ▶ Liitä virtajohdon virtapistoke virtalähteeseen. Varmista, että virtapistoke on liitetty tukevasti pistorasiaan.
- ▶ Jos mitään toimenpidettä ei tehdä 60 sekuntiin: Valmiustila-symboli himmenee tai häviää näkyvistä.*
- ▶ Laite on liitetty. Katso ensikäyttöönottoa koskevat tiedot seuraavasta luvusta tai käyttöohjeesta.



home.liebherr.com/fridge-manuals

FI Työtason alle asennettavat jääkaapit ja pakastimet

Julkaisupäivä: 20250623

Tuoteno-indeksi: 7083869-00

Liebherr-Hausgeräte GmbH
Memminger Straße 77-79
88416 Ochsenhausen
Deutschland