



WU4070P-2B29
WIU6060P-2P25
WIU6070P-2B33
WIU6070P-2P33

WU6070P-2B45
WU6070P-2P45
WU6078P-2P53
WIU6078P-2P36

WI60179P-2B101
WI60179P-2P101
WS60183P-2B120



INHOUD

VEILIGHEIDSAANWIJZINGEN	3
VERWIJDERING VAN HET APPARAAT	5
AANSLUITING OP NETSTROOM.....	6
KENMERKEN VAN HET PRODUCT.....	7
INSTALLATIE	8
Voordat u het apparaat in gebruik neemt	8
Uw apparaat installeren.....	9
Instructies voor installatie als onderbouw	10
Instructies voor volledig geïntegreerde inbouwkast.....	11
Instructies voor inbouwkast	12
AANSLUITING VAN ELEKTRICITEIT	13
DEURSCHARNIER OMDRAAIEN.....	13
Installatie van antikantelbeslag	14
GEBRUIK VAN DIT APPARAAT	15
GEBRUIK EN BEDIENING – DUBBELE ZONE.....	16
symbolen op het display	17
multi-keyfunctie.....	17
GEBRUIK EN BEDIENING – DRIE ZONES.....	18
Schema voor wijnsoorten.....	30
Belangrijke informatie over temperatuur	31
ONDERHOUD EN REINIGING.....	32
actief koolstoffilter	33
de unit verplaatsen	35
PROBLEMEN OPLOSSEN.....	36
RECLAMATIERECHT EN SERVICE	38

BELANGRIJKE VEILIGHEIDSAANWIJZINGEN

Als u een elektrisch apparaat gebruikt, moet u altijd de essentiële veiligheidsmaatregelen in acht nemen om het risico op brand, elektrische schokken en persoonlijk letsel te beperken. Dit zijn onder andere:

VOOR UW VEILIGHEID

Lees alle instructies zorgvuldig door, ook als u al bekend bent met het apparaat.

- Het apparaat is bedoeld om wijn te bewaren. Gebruik dit apparaat uitsluitend zoals beschreven in deze handleiding. Andere vormen van gebruik worden afgeraden en kunnen leiden tot brand, elektrische schokken en persoonlijk letsel.
- Voldoet aan EN-normen: Dit apparaat kan worden gebruikt door kinderen vanaf 8 jaar en mensen met verminderde fysieke, sensorische of mentale vermogens of die niet beschikken over de nodige ervaring en kennis, mits zij instructies hebben gekregen over veilig gebruik van het apparaat en begrijpen wat de gevaren zijn. Kinderen mogen niet met het apparaat spelen. Schoonmaak en onderhoud mogen niet zonder toezicht door kinderen worden uitgevoerd.
- Voldoet aan IEC-normen: Dit apparaat mag niet worden gebruikt door mensen (waaronder kinderen) met verminderde fysieke, sensorische of mentale vermogens of die niet beschikken over de nodige ervaring en kennis, tenzij zij onder toezicht blijven van of instructies hebben gekregen over het gebruik van het apparaat door iemand die verantwoordelijk is voor hun veiligheid. Kinderen moeten onder toezicht blijven om er zeker van te zijn dat zij niet met het apparaat spelen.
- Elektrische apparaten zijn geen speelgoed. Houd het apparaat altijd buiten bereik van kinderen. Houd ook de stroomkabel buiten bereik van kinderen. Laat de stroomkabel niet over tafelranden of het aanrecht hangen.
- Kinderen tussen 3 en 8 mogen koelapparaten vullen en legen.
- Ter bescherming tegen elektrische schokken mogen de unit, de kabel of de stekker niet worden ondergedompeld in water of andere vloeistoffen.
- Neem de stekker uit het stopcontact als het apparaat niet in gebruik is, bij verplaatsing en voordat u het gaat schoonmaken.
- Als u het apparaat wis loskoppelen, moet u de stekker vastpakken en uit het stopcontact trekken – trek nooit aan het snoer.
- **WAARSCHUWING:** Houd het apparaat uit de buurt van ontvlambare stoffen. Gebruik het apparaat nooit in de buurt van explosieve of brandgevaarlijke dampen.
- Plaats het apparaat of onderdelen van het apparaat nooit in de buurt van open vuur, kookplaten of overige hittebronnen.
- Gebruik het apparaat niet als het snoer of de stekker beschadigd is, als het niet correct werkt of gevallen is of beschadigd is geraakt. Als de stroomkabel beschadigd is, moet deze worden vervangen door de producent, een bevoegd servicecentrum of een erkende monteur om gevaren te voorkomen.
- Gebruik uitsluitend accessoires die door de producent zijn aanbevolen, want andere onderdelen kunnen een veiligheidsrisico opleveren.
- Plaats het apparaat op een droog en recht oppervlak.
- Gebruik het apparaat niet als de kast is verwijderd of beschadigd.
- Een losse verbinding tussen de stekker en het stopcontact kan leiden tot oververhitting en vervorming van de stekker. Neem contact op met een bevoegde elektricien om losse of versleten stopcontacten te vervangen.
- Bewaar het apparaat uit de buurt van rechtstreeks zonlicht of hittebronnen zoals fornuizen, verwarmingsapparaten en radiatoren.

Veiligheid in verband met het koelmiddel

- **WAARSCHUWING:** Dit apparaat is CFC- en HFC-vrij en bevat kleine hoeveelheden isobutaan (R600a), dat milieuvriendelijk, maar brandgevaarlijk is. Deze stof is niet schadelijk voor de ozonlaag en draagt niet bij aan het broeikas effect.

Bij transport en installatie moet u controleren of het koelcircuit niet beschadigd is.

Lekkage van koelmiddel kan ontvlammen en oogletsel veroorzaken.

Als schade ontstaat, moet u het volgende doen:

- o Open vuur en apparaten die vonken veroorzaken vermijden.
- o De stroomvoorziening afsluiten.
- o Minuten lang zorgen voor voldoende ventilatie.
- o Contact opnemen met een bevoegd onderhoudsmonteur.
- Hoe meer koelmiddel het apparaat bevat, hoe groter het vertrek moet zijn waarin het wordt geïnstalleerd. Als het koelmiddel in een klein vertrek lekt, kan er explosiegevaar ontstaan.
- Reparaties mogen uitsluitend worden uitgevoerd door bevoegde onderhoudsmonteurs.

Ventilatie en algemene waarschuwingen

- **WAARSCHUWING:** Houd ventilatieopeningen vrij van blokkeringen.
- **WAARSCHUWING:** Gebruik geen mechanische apparaten om het ontdooien te versnellen, tenzij de producent dit aanbeveelt.
- **WAARSCHUWING:** De koelbuizen mogen nooit beschadigd worden.
- **WAARSCHUWING:** Gebruik geen elektrische apparaten in de koelafdeling van de ruimte waarin voedsel wordt bewaard, tenzij ze zijn goedgekeurd door de producent.
- **WAARSCHUWING:** Om instabiliteit te voorkomen moet het apparaat worden gezekerd volgens de instructies.
- **WAARSCHUWING:** Geen explosieve stoffen zoals spuitbussen met brandgevaarlijke inhoud in dit apparaat bewaren.
- **WAARSCHUWING:** Zorg er bij de installatie voor dat de stroomkabel niet ingeklemd wordt of beschadigd raakt.
- **WAARSCHUWING:** Gebruik geen verlengsnoer of stekkerdoos achter het apparaat.

Algemene veiligheidsmaatregelen

- Gebruik altijd twee personen om het apparaat te verplaatsen en te installeren om schade te voorkomen.
- Maak het apparaat nooit schoon met brandgevaarlijke vloeistoffen, want dampen kunnen leiden tot brand- of explosiegevaar.
- Schakel het apparaat niet met natte handen in of uit.
- Het wordt aanbevolen om het apparaat aan te sluiten op een eigen stroomvoorziening.
- Als het apparaat een slot heeft, mag de sleutel niet worden bewaard in de buurt van het apparaat of binnen bereik van kinderen.
- Als de gebruikshandleiding zoekgeraakt is, neemt u contact op met de plaatselijke verkoper of producent voor een digitale versie.

GEVAAR! Risico op insluiting van kinderen. Voordat u uw oude wijnkoeler afvoert:

- Maak de deur los.
- Laat de lades in de kast staan, zodat kinderen niet gemakkelijk in de kast kunnen klimmen.
- Het apparaat mag uitsluitend naar een bevoegd milieuafvalstation worden afgevoerd.

Om het risico op brand, elektrische schokken of persoonlijk letsel te beperken moet het apparaat van de stroomvoorziening worden losgekoppeld door de stekker uit te nemen voordat service of onderhoud wordt uitgevoerd.

VERWIJDERING VAN HET APPARAAT

Voer de verpakking van dit apparaat op de juiste manier af. Zorg ervoor dat plastic, tasjes e.d. **op verantwoorde wijze worden afgevoerd en buiten bereik van baby's en kleine kinderen worden gehouden – verstikkingsgevaar!**

Koeltoestellen moeten op **verantwoorde en milieuvriendelijke wijze** conform geldende lokale regel- en wetgeving worden afgevoerd. Dit geldt zowel voor uw oude apparaat als voor uw nieuwe unit aan het eind van de levensduur.

WAARSCHUWING:

Oude en afgedankte apparaten moeten vóór het afvoeren onbruikbaar worden gemaakt om gevaren te voorkomen. Dit doet u door:

- De deuren te verwijderen
- De stekker te verwijderen
- De stroomkabel door te snijden
- De vergrendelingsmechanismen (kliksloten) en borgpennen te verwijderen of te vernietigen

Zo voorkomt u dat kinderen **al spelend in het apparaat vast kunnen komen te zitten** (verstikkingsgevaar) of op een andere manier aan gevaren blootgesteld kunnen worden.

Voer dit apparaat niet af naar een vuilstortplaats, want de isolatie (cyclopentaan) en het koelmiddel (R600a) zijn brandgevaarlijk.



Instructies voor verwijderen:

- Het apparaat niet weggooien met algemeen huishoudelijk afval.
- Het circuit met koelmiddel, met name de warmtewisselaar aan de achterkant of onder in de unit, mag niet worden beschadigd.
- Het symbool op het product of de verpakking duidt aan dat dit product niet mag worden behandeld als algemeen huishoudelijk afval, maar naar een recyclingstation voor elektrische en elektronische apparaten moet worden gebracht.
- Door het product op de juiste manier af te voeren draagt u bij aan het beschermen van het milieu en aan de volksgezondheid. Onjuiste afvoer kan schadelijk zijn voor mens en milieu.
- Verdere informatie over het op de juiste manier recyclen van het product kunt u bij uw gemeente, de vuilnisophaaldienst of de verkoper waar u het hebt gekocht.

AANSLUITING OP NETSTROOM

Het volgende geldt voor het VK, Ierland, Hongkong en Singapore:

Controleer of de aangeduide spanning overeenkomt met uw voedingsspanning.

Dit product is voorzien van een 13A-stekker, die voldoet aan de BS1363-norm.

Als deze stekker ongeschikt is of moet worden vervangen, moet u het volgende in acht nemen:

WAARSCHUWING: DIT APPARAAT MOET WORDEN GEAARD.

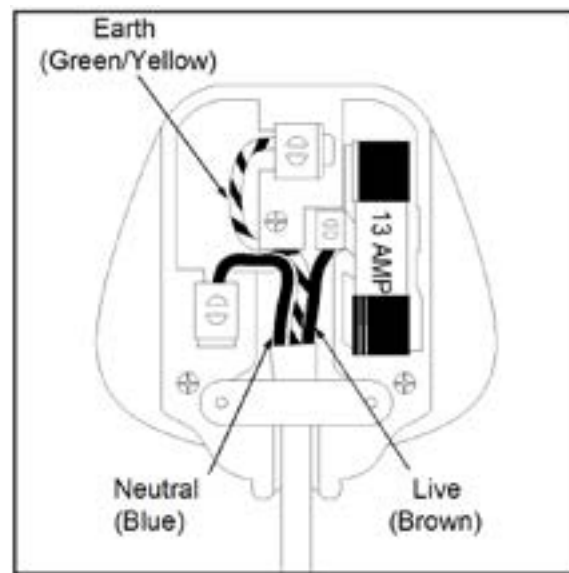
Belangrijk:

De leidingen in de stroomkabel hebben de volgende kleurcodes:

GROEN/GEEL – AARDING

BLAUW – NEUTRAAL

BRUIN – FASE (LIVE)




Dit apparaat is voorzien van een stekker met zekering van 13 ampère. Als de zekering doorslaat, moet deze worden vervangen door een zekering met ASTA-keurmerk (conform BS1362) met dezelfde ampèrewaarde.

Als u de stekker gaat vervangen of als hij niet op uw stopcontact past, moet u hem verwijderen en vervangen door een passend type stekker. Voer de oude stekker op verantwoorde wijze af.

Omdat de kleuren van de leidingen in de stroomkabel van dit apparaat mogelijk niet overeenkomen met de kleurmarkeringen van uw stekker, moet u de volgende aanwijzingen opvolgen:

GROEN/GEEL is **AARDING** en moet worden aangesloten op de klem die is aangeduid met de letter 'E',

het aardingssymbool  of de kleur **GROEN** of **GROEN/GEEL**.

BLAUW is **NEUTRAAL** en moet worden aangesloten op de klem die is aangeduid met de letter 'N', of de kleur **ZWART**.

BRUIN is **FASE (LIVE)** en moet worden aangesloten op de klem die is aangeduid met de letter 'L', of de kleur **ROOD**.

Zorg er altijd voor dat de snoerhouder in de stekker correct is vastgemaakt.

Als u twijfelt, moet u contact opnemen met een erkend elektricien, die het werk voor u kan doen.

Dit product voldoet aan alle wettelijk verplichte veiligheidsnormen.

STROOMSTEKKER KAN NIET WORDEN OMGEKOPPELD

Als dit apparaat wordt geleverd met een stroomstekker die niet kan worden omgekoppeld, bevat de stekker een zekering waarop de waarde is aangeduid op de onderkant van de stekker of de houder van de zekering. Als de zekering moet worden vervangen, moet u een zekering met ASTA-keurmerk (conform BS1362) met dezelfde ampèrewaarde gebruiken.

Als het kapje van de zekering loskomt, mag de stekker niet worden gebruikt voordat een nieuw kapje is aangeschaft bij een bevoegde elektronicaleverancier.

Als u de stekker gaat verwijderen, moet hij van de stroomkabel worden geknipt en op verantwoorde wijze worden afgevoerd. Probeer nooit om de stekker opnieuw te gebruiken of in een stopcontact te stekken, want dit brengt een groot risico op elektrische schokken met zich mee.



KENMERKEN VAN HET PRODUCT

- Ingebouwde of vrijstaande installatie met één, twee of drie **temperatuurzones**, afhankelijk van uw model.
- **Staploze elektronische temperatuurbediening** met **digitale display** en **SMARTLIGHT-aanraakpaneel**.
- De temperatuur kan worden ingesteld van **5 ° tot 20 °C** (41 ° tot 68 °F) voor beide kamers en wordt weergegeven in Fahrenheit of Celsius.
- Kan worden ingesteld op **temperatuur voor lange-termijnopslag** of een specifieke **serveertemperatuur** voor rode, witte of mousserende wijn.
- **Koeling** en **opwarming** voor het in stand houden van de perfecte bewaar- en of serveeromstandigheden.
- Dynamische **compressorkoeling** zorgt voor ideale luchtcirculatie en gelijkmatige verdeling van temperatuur en vochtigheid.
- **Soft led** – interne verlichting met aan/uit-knop– functiemodus en presentatiemodus.
- **Verstelbare lichtsterkte** op het display en de interne verlichting.
- **Waarschuwingssysteem** met open deur en functiefouten.
- **Vakantiemodus** waarmee het licht bij bepaalde religieuze feestdagen uit kan blijven.
- **Temperatuurgeheugenfunctie** – als de stroom wordt onderbroken (stroomstoring, doorgeslagen zekering enz.) en vervolgens weer wordt ingeschakeld, gaat de unit verder met de laatste ingestelde temperatuur.
- **Automatisch ontdooien** met verdamping van vrijgekomen water.

- **Omkeerbare deur van dubbel of driedubbel gehard glas** in de kleur lichtgrijs, die uw wijn beschermt tegen uv-licht en die uw wijn elegant presenteert met minimale condens en weinig geluid.

- **Zwart gelakt met stalen frame en zwart plastic interieur**, zorgt voor langdurige werking en stabiliteit.

De zwarte interne bekleding verhindert overmatig binnendringen van licht, wat het rijpingsproces kan beïnvloeden.

- **Optionele glazen deur** met roestvrijstalen frame en roestvrijstalen handvat.
- **Optionele uitneembare en verstelbare planken van massief beukenhout**, die zorgen voor **maximale flexibiliteit** voor het bewaren van flessen van verschillende grootte.
- **Milieuvriendelijk koelmiddel en schuimisolatie**.
- **Optionele veiligheidsvergrendeling** met sleutels.
- **Optioneel vochtigheidscontrolesysteem** (Humidity Box).
- **Optioneel actief koolstoffilter** voor luchtfiltering.

LET OP: Functies en specificaties kunnen zonder kennisgeving worden aangepast.

INSTALLATIE

Voordat u het apparaat in gebruik neemt

- Verwijder alle verpakking (extern en intern). Maak het interne oppervlak schoon met lauwwater en een zachte doek. Het apparaat kan in het begin geurtjes afgeven, maar deze verdwijnen als het afkoelt.
- Voordat het apparaat op de stroomvoorziening wordt aangesloten, moet het ten minste 24 uur rechtop blijven staan. Zo voorkomt u fouten in het koelsysteem die tijdens transport kunnen ontstaan en bent u er zeker van dat de olie terug de compressor in stroomt. In deze periode wordt het aanbevolen om de deur open te laten staan om eventuele restgeurtjes te verwijderen.
- De deur van het apparaat kan van links en van rechts worden geopend. Deze kast wordt met deuropening aan de linkerkant geleverd. Als u de opening naar rechts wilt verplaatsen, volgt u de instructies in de paragraaf 'Deurscharnier omdraaien'.
- Monteer het handvat op de deur als dat nodig is.

Uw apparaat installeren

- De apparaten zijn ontworpen voor inbouw, geïntegreerde installatie of vrijstaande plaatsing, afhankelijk van uw model. Modellen die uitsluitend bedoeld zijn voor vrijstaand gebruik, mogen niet worden geïnstalleerd als ingebouwde units.
- **WAARSCHUWING:** Het apparaat mag niet buitenshuis worden bewaard of geïnstalleerd. De unit is uitsluitend voor binnenshuis gebruik.
- **WAARSCHUWING:** Installeer het apparaat niet in een wasruimte of overige vochtige omgeving.
- Plaat het apparaat op een vloer of een oppervlak dat sterk genoeg is om het bij volledige belasting te ondersteunen. Voor het nivelleren van de unit kunt u de voorste verstelbare voetjes in de bodem van de unit verstellen.
- Bij vrijstaande installatie wordt aanbevolen om een afstand van 100 mm tussen de achterzijde en de overige zijden van het apparaat aan te houden om zeker te zijn van de juiste luchtcirculatie. Dit draagt bij aan het koelen van de processor en de condensator en bespaart energie. Bij inbouwinstallatie moet aan weerszijden en aan de bovenkant minstens 5 mm lucht zijn om zeker te zijn van veilige toegang voor service en ventilatie. De ventilatieopening aan de voorzijde van het apparaat mag nooit worden geblokkeerd of afgedekt.
- Plaats het apparaat uit de buurt van rechtstreeks zonlicht of hittebronnen (fornuizen, verwarmingsapparaten, radiatoren enz.). Rechtstreeks zonlicht kan de acrylbekleding aantasten en hittebronnen kunnen het stroomverbruik verhogen. Extreem koude omgevingen kunnen ook een negatieve uitwerking hebben op de prestaties van het apparaat.
- Sluit het apparaat aan op een eigen, eenvoudig toegankelijk stopcontact. Als u vragen hebt over de stroomaansluiting en/of aarding, moet u contact opnemen met een bevoegde electricien of een erkend servicecentrum.
- Het apparaat moet worden geïnstalleerd volgens de landelijke en lokale regels voor elektrische installaties, koperen buizen en water- en afvoeraansluitingen.
- **BELANGRIJK: HOGE LUCHTVOCHTIGHEID** In periodes met hoge luchtvochtigheid kan er condens op de buitenzijde van de glazen deur ontstaan. Deze condens verdwijnt wanneer de luchtvochtigheid daalt. Om condens te voorkomen wordt aanbevolen om het apparaat in een ruimte met goede ventilatie, die droog is en/of klimaatbeheersing heeft, of de **ANTICONDENS**MODUS te activeren als deze functie toegankelijk is.

LET OP: Het apparaat moet dusdanig worden geplaatst dat de stekker eenvoudig toegankelijk is.

INSTRUCTIES VOOR INSTALLATIE ALS ONDERBOUW

Zorg ervoor dat de ventilatieopeningen aan de voorzijde tijdens de installatie niet worden geblokkeerd.

De unit is zo ontworpen dat hij onder tafels met een hoogte tussen 820 en 890 mm past. Gebruik het in hoogte verstelbare ventilatierooster om ervoor te zorgen dat de voetjes van voren verborgen zijn.

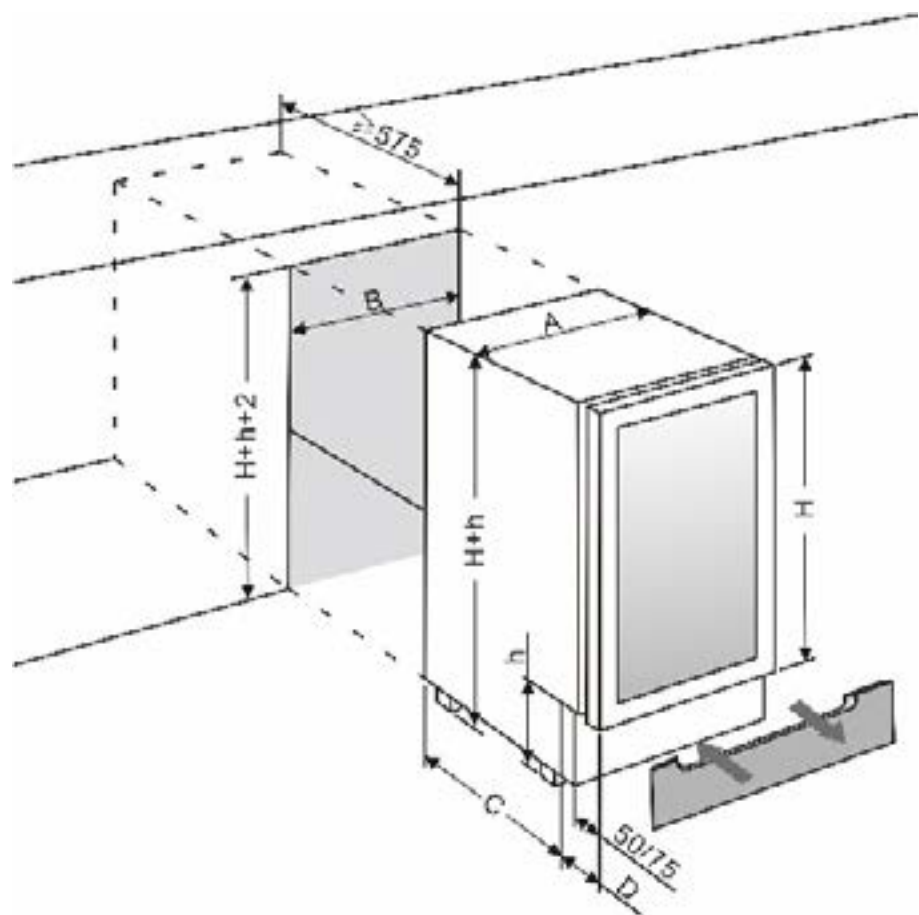
Verwijder de schroeven van het verstelbare ventilatierooster, schuif het naar de gewenste hoogte en draai de schroeven vast om het in deze positie te vergrendelen.

Als de unit volledig is geïntegreerd in een keukeninrichting met sokkel, moeten de ventilatieopeningen in de sokkel minstens 300 cm² zijn.

Verwijder het ventilatierooster opdat de warme lucht ongehinderd weg kan stromen.

Als de ventilatie beperkt wordt, moet het apparaat harder werken, wat leidt tot verhoogd stroomverbruik.

LET OP: Als het apparaat de nis in wordt geduwd, moet u ervoor zorgen dat de stroomkabel niet ingeklemd raakt.



	A (mm)	B (mm)	C (mm)	D (mm)
40 cm breed	395	400	440	115
60 cm breed	595	600	440	115

LET OP:

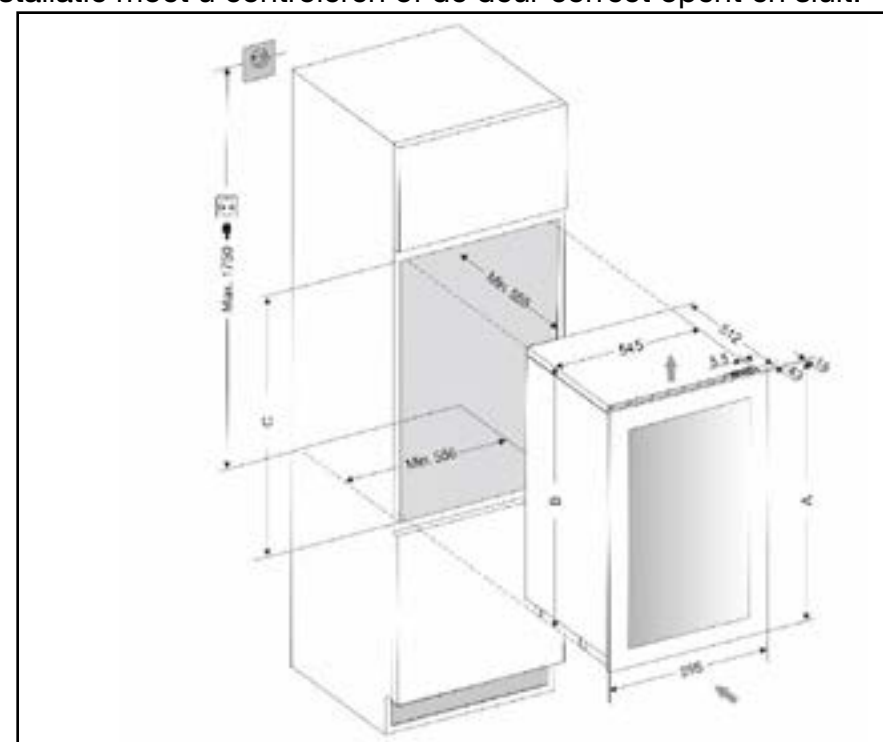
- H kan 700, 780 of 796 mm zijn, afhankelijk van het specifieke model.
- h kan 80, 100 of 120 mm zijn, afhankelijk van het specifieke model.
- De maximale afstelling van de standaardhoogte voor de sokkel is 70 mm.
- Als u voetjes nodig hebt die verder verstelbaar zijn, kunt u deze aanschaffen bij de verkoper.

INSTRUCTIES VOOR VOLLEDIG GEÏNTEGREERDE INBOUWKAST RISICO OP BESCHADIGING

De wijnkast heeft een langwerpige glazen deur en mag bij het hanteren nooit loodrecht worden gezet!

- De lucht achter het apparaat wordt warm.
- De unit is voorzien van een geïntegreerd ventilatiesysteem dat de warmte lucht automatisch verspreidt.
- De luchtinlaat bevindt zich onder de deur van het apparaat en de ontluchting vindt plaats boven bij de deur*.
- De luchtinlaat en -uitlaat mogen nooit geblokkeerd of afgedekt worden.
- Deze gebieden moeten regelmatig van stof worden ontdaan.

Na de installatie moet u controleren of de deur correct opent en sluit.



Nis-opening	A (mm)	B (mm)	C (mm)
70 cm H	700	664	666-671
78 cm H	780	738	740-745
80 cm H	796	758	760-765
178 cm H	1784	1771	1773-1778

* Raadpleeg de specifieke maten achter in de handleiding, pagina 39-47

WAARSCHUWING:

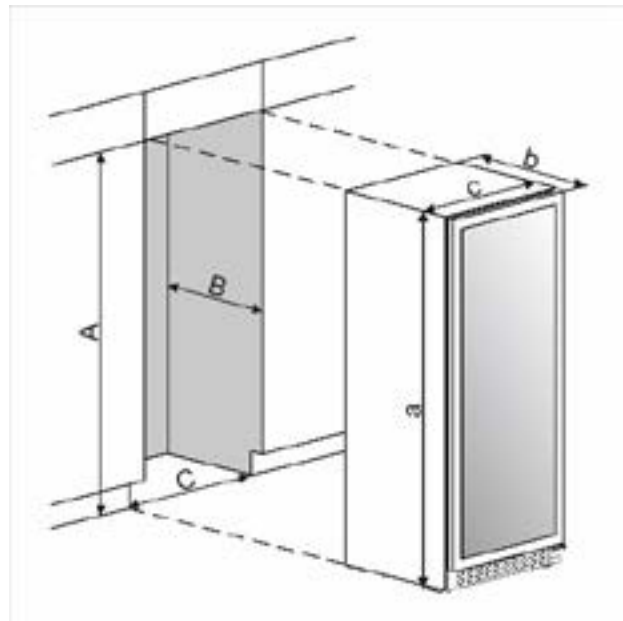
Als de instructies voor de ventilatieopeningen niet worden nageleefd, zal de compressor vaker en met langere periodes werken. Dit leidt tot:

- Hoger energieverbruik
- Hogere bedrijfstemperatuur voor de compressor, wat kan leiden tot schade aan de compressor.

Het is essentieel dat u de opgegeven ventilatieafstanden naleeft.

INSTRUCTIES VOOR INBOUWKAST

Zorg ervoor dat de installatie het ventilatierooster aan de voorzijde niet blokkeert. Controleer of de deur in de gekozen plaatsing correct opent en sluit.



	a (mm)	b (mm)	c (mm)
183	1830	575	595

LET OP:

Voor correcte servicetoegang en ventilatie moet:

- A minstens 5 mm groter zijn dan a
- B minstens 5 mm groter zijn dan b
- C minstens 5 mm groter zijn dan c.
- Bij volledig geïntegreerde vlakke inbouw ('flush inset') is nog eens 3 mm vrije deurruimte nodig voor dimensie C.

AANSLUITING VAN ELEKTRICITEIT

WAARSCHUWING:

Onjuist gebruik van een geaarde stekker kan risico op elektrische schokken veroorzaken. Als de stroomkabel beschadigd raakt, moet hij worden vervangen door een erkend elektricien of een bevoegd servicecentrum.

- Alle elektrische installaties moeten worden uitgevoerd door een bevoegd en competente vakman volgens lokale en landelijke veiligheidsbepalingen.
- Controleer of de aangeduide spanning overeenkomt met uw voedingsspanning.
- Sluit het apparaat aan op een afzonderlijke stroomkring van minstens 13A.
- De aansluiting moet plaatsvinden via een eigen stopcontact met schakelaar die eenvoudig toegankelijk is.
- Voor extra veiligheid wordt aanbevolen om een aardlekbeveiliging (RCD) met een foutstroom van 30mA te installeren.
- Laat het stopcontact en de stroomkring controleren door een bevoegd elektricien om er zeker van te zijn dat de aarding correct is.

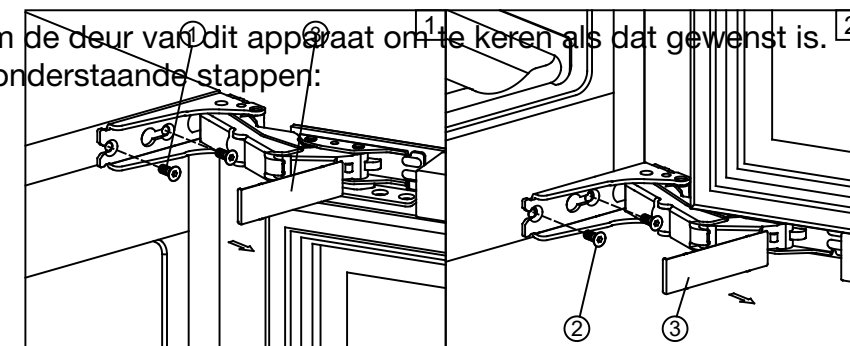
LET OP:

- In omgevingen met regelmatige blikseminslag wordt aanbevolen om een overspanningsbeschermmer te gebruiken.
- Gebruik geen verlengsnoer: dit biedt onvoldoende veiligheid (bv. risico op oververhitting).
- Het apparaat mag niet worden aangesloten op een omvormer en mag niet worden gebruikt met een stekkeradapter omdat de elektronische unit hierdoor beschadigd kan raken.
- De stroomkabel moet veilig achter het apparaat worden geplaatst en mag niet los hangen of onbeschermd zijn.

WAARSCHUWING: DIT APPARAAT MOET WORDEN GEAARD.

DEURSCHARNIER OMDRAAIEN

Het is mogelijk om de deur van dit apparaat om te keren als dat gewenst is. Volg hiervoor de onderstaande stappen:



WAARSCHUWING

Wees uiterst voorzichtig met de scharnieren. Het scharnier is zelfsluitend en er zijn meerdere klempunten voordat het apparaat volledig is geïnstalleerd.

1. Verwijderd de kapjes (3) en schroef vervolgens de vier schroeven (1) en (2) eraf om de glazen deur uit te nemen.

o Houd de glazen deur goed vast als de schroeven worden uitgenomen.

o Leg de deur op een gepolsterd oppervlak om beschadiging te voorkomen.

2. Verwijder de kapjes aan de linkerkant van de kast en gebruik ze om de schroefgaten aan de rechterkant af te dekken.

3. Draai de glazen deur 180° en monteer hem aan de tegenoverliggende zijde.

o Zorg ervoor dat de deur waterpas staat en draai de schroeven weer vast.

INSTALLATIE VAN ANTIKANTELBESLAG

Om het risico te minimaliseren dat het apparaat kantelt bij abnormaal gebruik of onjuiste belasting, moet de unit worden vastgemaakt met antikantelbeslag (indien dit bij uw model wordt meegeleverd).

Installatiegids:

Leg het antikantelbeslag op de vloer, zoals weergegeven in de afbeelding. Het beslag kan aan de linkerkant worden gemonteerd.

Markeer de plaatsing van de 4 gaten voor het antikantelbeslag op de vloer.

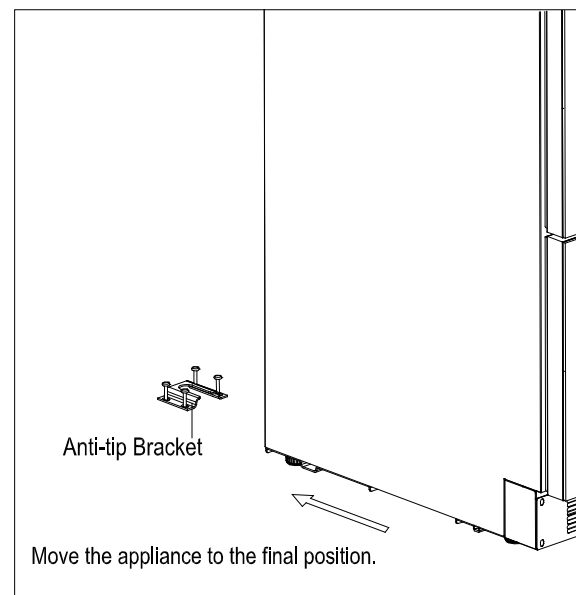
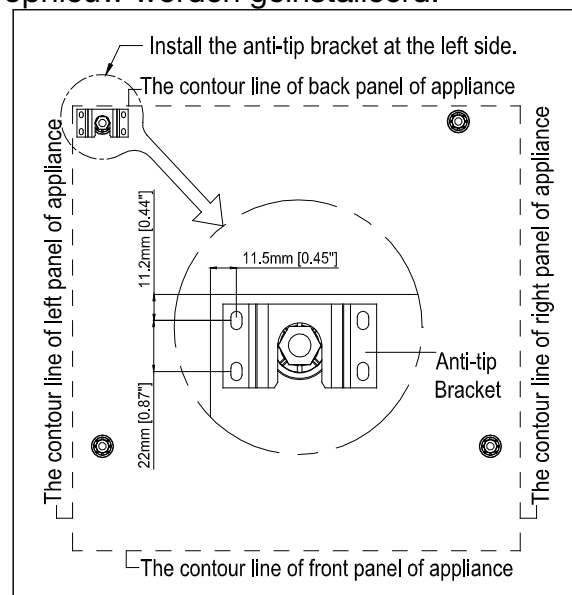
Gebruik een 8 mm / 5/16" betonboor en plaats plastic deuvels in de gaten.

Maak het beslag met schroeven vast aan de vloer.

Schuif het apparaat op zijn plek en controleer of de voet in het antikantelbeslag komt.

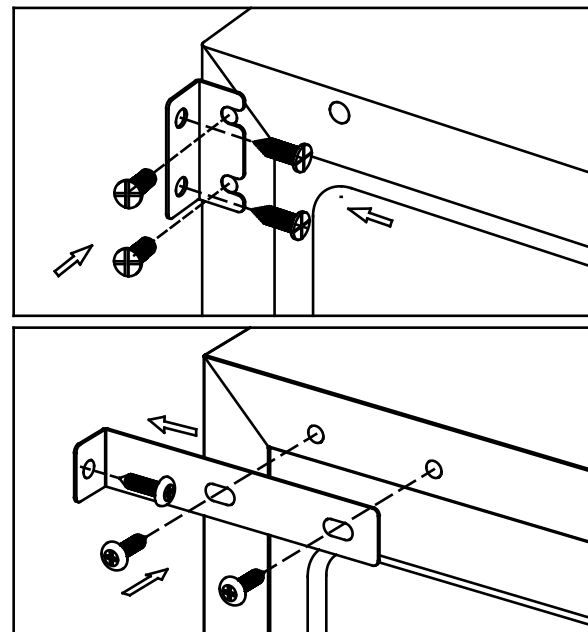
LET OP:

Als het apparaat wordt verplaatst, moet het beslag worden verwijderd en op de nieuwe plek opnieuw worden geïnstalleerd.



HET APPARAAT VASTMAKEN

Neem de twee kapjes aan de tegenoverliggende zijde van het scharnier uit en maak het apparaat vast in de nis door de schroeven door het montagebeslag aan te draaien, indien de unit daarvan is voorzien.



GEBRUIK VAN DIT APPARAAT

Dit apparaat is ontworpen voor werking bij bepaalde omgevingstemperaturen. De klimaatklasse is op het typeplaatje aangegeven.

Als het apparaat wordt geplaatst in een omgeving met langdurig hoge temperaturen buiten het opgegeven bereik, kan dit invloed hebben op de werking.

Extreme kou of hitte kan bijvoorbeeld interne temperatuurschommelingen veroorzaken, wat betekent dat de unit geen temperatuurbereik in stand kan houden tussen 5 °C en 20 °C (41 °F en 68 °F).

Klimaatklasse	Omgevingstemperatuur ver-trek
SN	+10 °C tot +32 °C
N	+16 °C tot +32 °C
ST	+16 °C tot +38 °C
T	+16 °C tot +43 °C

LET OP:

Een unit zonder warmtefunctie kan zijn interne temperatuur niet in stand houden als de omgevingstemperatuur lager is dan de ingestelde temperatuur.

LET OP:

- Als het apparaat voor het eerst in gebruik wordt genomen, of als het na een langere periode zonder stroom opnieuw wordt opgestart, kan er een klein verschil zijn tussen de ingestelde temperatuur en de temperatuur die wordt weergegeven op het lcd-display. Dit is normaal en wordt veroorzaakt door de opstarttijd van het apparaat. Na een paar uur bedrijf zal de temperatuur zich stabiliseren.
- Als het apparaat van de stroom wordt losgekoppeld, of als de stroom wordt afgesloten of uitvalt, moet u 3 tot 5 minuten wachten voordat het weer wordt opgestart. Als u probeert het apparaat vóór deze wachttijd op te starten, zal het niet aangaan.

GEBRUIK EN BEDIENING – DUBBELE ZONE

Bediening van uw unit



Aan/uit (Power)

Het apparaat uitschakelen: Houd de (⏻)-knop 5 seconden lang ingedrukt, tot de temperatuurdisplay uitgaat.


Het apparaat inschakelen: Houd de (⏻)-knop 1 seconde lang ingedrukt, tot de temperatuurdisplay oplicht.

°F/°C-kiezer

Kies of de temperatuur moet worden weergegeven in graden Fahrenheit (°F) of graden Celsius (°C).



LICHT

Voor het in- of uitschakelen van de interne verlichting: Houd de ()-knop 5 seconden lang ingedrukt.

OMHOOG

Voor het verhogen van de temperatuur (warmer) met 1 °C of 1 °F.










OMLAAG –

Voor het verlagen van de temperatuur (kouder) met 1 °C of 1 °F.

Instellingskiezer (Setting Selector)

Kies de gewenste temperatuur en de luchtvochtigheid.

Symbolen op het display

-  Weergave van temperatuur of foutmelding voor bovenste/linker zone
-  Weergave van temperatuur of foutmelding voor onderste/rechter zone
-  De compressor is ingeschakeld.
-  De warmtefunctie is geactiveerd.
-  Ontdooimodus.
-  DynaClima-modus.
- DEMO Eco Demo-modus.
-  De interne verlichting bevindt zich in de Showcase-modus.
-  Waarschuwing.
-  Geluidssignaal geactiveerd.

FUNCTIE MET MEERDERE KNOPPEN (MULTI-KEYFUNCTIE)

Om een Multi-keyfunctie uit te voeren moet u het volgende doen:

De eerste knop licht indrukken en ingedrukt houden.

De volgende knop indrukken en beide knoppen minstens 5 seconden ingedrukt houden.

Vervolgens alle knoppen loslaten.

Temperatuurregeling instellen

De unit heeft twee onafhankelijke temperatuurzones. De temperatuur in beide zones kan worden ingesteld tussen 5 °C en 20 °C (41 °F en 68 °F).

De unit kan worden gebruikt als wijnkast voor het rijpen van wijn of als wijnkast voor het serveren van wijn:


Voor het rijpen van wijn wordt een temperatuur aanbevolen tussen 11 °C en 14 °C (52 °F en 57 °F) in alle zones.

Voor het serveren van wijn bevelen wij de volgende temperaturen aan:
5 °C tot 10 °C (41 °F tot 50 °F) – ideaal voor champagne en witte wijn.
15 °C tot 20 °C (58 °F tot 68 °F) – ideaal voor rode wijn.

Als de unit voor het eerst op de stroom wordt aangesloten, start hij automatisch op met de fabrieksinstellingen:

BOVENSTE/LINKER temperatuurzone: 8 °C (46 °F)
ONDERSTE/RECHTER temperatuurzone: 12 °C (54 °F)

U stelt de temperatuur als volgt in:

Druk op de instellingskiezer  totdat de gewenste temperatuur begint te knipperen.

Gebruik de knoppen **OMHOOG**- en **OMLAAG** om de temperatuur in de gekozen zonde bij te stellen. Als u voor het eerst op een van de knoppen drukt, geeft het display de laatst ingestelde temperatuur.

- **BELANGRIJK:** Voor systemen zonder Twin Wine Conditioning System moet de temperatuur in de ONDERSTE temperatuurzone altijd even hoog als of hoger dan die in de BOVENSTE temperatuurzone zijn.

- De temperatuur stijgt met 1 °C/1 °F door één druk op de knop **OMHOOG** en daalt met 1 °C/1 °F door één druk op de knop **OMLAAG**. Het display knippert terwijl de instelling wordt uitgevoerd.

Het display knippert terwijl u de veranderingen uitvoert.

- De ingestelde temperatuur knippert na het bijstellen tijdelijk 5 seconden lang. Daarna schakelt het display terug naar het weergeven van de actuele interne temperatuur.

U kunt als volgt op elk moment de ingestelde temperatuur zien:

Druk op de instellingskiezer (Setting Selector).

De ingestelde temperatuur knippert 5 seconden lang.

Vervolgens geeft het display de actuele interne temperatuur in de zone weer.

GEBRUIK EN BEDIENING – DRIE ZONES

Bedieningspaneel voor de unit

Bovenste paneel



Onderste paneel



De unit heeft twee controle- en bedieningsunits:

De bovenste controle-unit bestuurt de bovenste en middelste ruimte.

De onderste controle-unit bestuurt de onderste ruimte.

Aan/uit (Power)

Het apparaat uitschakelen: Houd de (⏻)-knop 5 seconden lang ingedrukt, tot de temperatuurdisplay uitgaat.

Het apparaat inschakelen: Houd de (⏻)-knop 1 seconde lang ingedrukt, tot de temperatuurdisplay oplicht.

- De twee controle-units kunnen onafhankelijk van elkaar worden in- en uitgeschakeld.

°F/°C-kiezer

Kies of de temperatuur moet worden weergegeven in graden Fahrenheit (°F) of graden Celsius (°C).

- De temperatuureenheid voor de twee controle-units kan afzonderlijk worden gekozen.

LICHT

Voor het in- of uitschakelen van de interne verlichting: Houd de (💡)-knop 5 seconden lang ingedrukt.

- Het lampje voor de twee bedieningsunits kan afzonderlijk worden in- en uitgeschakeld.

OMHOOG +

Voor het verhogen van de temperatuur (warmer) met 1 °C of 1 °F.

OMLAAG –


Voor het verlagen van de temperatuur (kouder) met 1 °C of 1 °F.

Instellingskiezer (Setting Selector)

Kies de gewenste temperatuur en de luchtvochtigheid.

Symbolen op het display

 Weergave van temperatuur of foutmelding voor bovenste/linker zone

 Weergave van temperatuur of foutmelding voor middelste zone

 Weergave van temperatuur of foutmelding voor onderste/rechter zone

 De compressor is ingeschakeld.

 De warmtefunctie is geactiveerd.

 Ontdooimodus.

 DynaClima-modus.

DEMO Eco Demo-modus.

 De interne verlichting bevindt zich in de Showcase-modus.

 Waarschuwing.

 Geluidssignaal geactiveerd.

FUNCTIE MET MEERDERE KNOPPEN (MULTI-KEYFUNCTIE)

Om een Multi-keyfunctie uit te voeren moet u het volgende doen:

De eerste knop licht indrukken en ingedrukt houden.

De volgende knop indrukken en beide knoppen minstens 5 seconden ingedrukt houden.

Vervolgens alle knoppen loslaten.

Temperatuurregeling instellen

De unit heeft drie onafhankelijke temperatuurzones. De temperatuur in alle zones kan worden ingesteld tussen 5 °C en 20 °C (41 °F en 68 °F).

De unit kan worden gebruikt als wijnkast voor het rijpen van wijn of als wijnkast voor het serveren van wijn:

Voor het rijpen van wijn wordt een temperatuur aanbevolen tussen 11 °C en 14 °C (52 °F en 57 °F) in alle zones.

Voor het serveren van wijn bevelen wij de volgende temperaturen aan:

5 °C tot 10 °C (41 °F tot 50 °F) – ideaal voor champagne en witte wijn.


15 °C tot 20 °C (58 °F tot 68 °F) – ideaal voor rode wijn.

Als de unit voor het eerst op de stroom wordt aangesloten, start hij automatisch op met de fabrieksinstellingen:

Bovenste temperatuurzone: 8 °C (46 °F)

Middelste en onderste temperatuurzone: 12 °C (54 °F)

U stelt de temperatuur als volgt in:

Druk op de instellingskiezer  totdat de gewenste temperatuur begint te knipperen. Gebruik de knoppen **OMHOOG**- en **OMLAAG** om de temperatuur in de gekozen zone bij te stellen. Als u voor het eerst op een van de knoppen drukt, geeft het display de laatst ingestelde temperatuur.

- De temperatuur stijgt met 1 °C/1 °F door één druk op de knop **OMHOOG** en daalt met 1 °C/1 °F door één druk op de knop **OMLAAG**. Het display knippert terwijl de instelling wordt uitgevoerd.

Het display knippert terwijl u de veranderingen uitvoert.

- Na de temperatuurinstelling wordt de actuele interne temperatuur voor de betreffende temperatuurzone op het display weergegeven.

U kunt als volgt op elk moment de ingestelde temperatuur zien:

Druk op de instellingskiezer (Setting Selector) .

De ingestelde temperatuur knippert 5 seconden lang.

Vervolgens geeft het display de actuele interne temperatuur in de zone weer.

INSTELLINGENMODUS (SETTINGS MODE)

Bepaalde functies in de wijnkast kunnen uitsluitend in de instellingenmodus worden aangepast.

Voor modellen met drie temperatuurzones moet de instellingenmodus afzonderlijk worden geactiveerd voor de twee controle-units.

U kunt als volgt de instellingenmodus ingaan of verlaten:

Houd de **OMHOOG**-knop 5 seconden lang ingedrukt.

De unit verlaat de instellingenmodus automatisch na ca. 1 minuut als er geen aanpassingen worden gedaan.

Keuze van °F/°C (temperatuureenheid)

1. Houd de knop **OMHOOG** 5 seconden lang ingedrukt om naar de instellingenmodus te gaan.
2. Gebruik de knoppen **OMHOOG** en **OMLAAG** om te kiezen of de temperatuur moet worden weergegeven in Fahrenheit (°F) of Celsius (°C).
3. Houd de knop **OMHOOG** 5 seconden lang ingedrukt om de keuze te bevestigen.

Lichtsterkte display

1. Houd de knop **OMHOOG** 5 seconden lang ingedrukt om naar de instellingenmodus te gaan en druk vervolgens één keer op de knop **POWER**.
2. Gebruik de knoppen **OMHOOG** en **OMLAAG** om de lichtsterkte van het display te kiezen als de deur gesloten is:
d0: Het display is uit
d1: Donkerste instelling (standaardinstelling)
d2: Gemiddelde lichtsterkte
d3: Maximale lichtsterkte (zelfde niveau als wanneer de deur open is)
3. Houd de knop **OMHOOG** 5 seconden lang ingedrukt om de keuze te bevestigen.

Interne verlichting – lichtsterkte

1. Houd de knop **OMHOOG** 5 seconden lang ingedrukt om naar de instellingenmodus te gaan en druk vervolgens twee keer op de knop **POWER**.
2. Gebruik de knoppen **OMHOOG** en **OMLAAG** om de lichtsterkte van de interne verlichting te kiezen als de deur gesloten is:
L0: Het licht is uit als de deur open of dicht is.
L1: Donkerste instelling.
L2: Gemiddelde lichtsterkte.
L3: Maximale lichtsterkte (standaardinstelling, zelfde niveau als wanneer de deur open is).
3. Houd de knop **OMHOOG** 5 seconden lang ingedrukt om de keuze te bevestigen.

Ventilatormodus (Fan Mode)

1. Houd de knop **OMHOOG** 5 seconden lang ingedrukt om naar de instellingenmodus te gaan en druk vervolgens drie keer op de knop **POWER**.
2. Gebruik de knoppen **OMHOOG** en **OMLAAG** om de ventilatormodus te kiezen:
F0: Silent mode – energiebesparingsmodus (standaardinstelling).
F1: DynaClima-modus – halve tijd.
F2: DynaClima-modus – volledige tijd.
3. Houd de knop **OMHOOG** 5 seconden lang ingedrukt om de keuze te bevestigen.

Geluidssignalen (Audible Tones)

1. Houd de knop **OMHOOG** 5 seconden lang ingedrukt om naar de instellingenmodus te gaan en druk vervolgens vier keer op de knop **POWER**.
2. Gebruik de knoppen **OMHOOG** en **OMLAAG** om de geluidsinstellingen te kiezen:
S0: Aanraakgeluid AAN, alarmgeluid UIT.
S1: Aanraakgeluid AAN, alarmgeluid AAN (standaardinstelling).
S2: Aanraakgeluid UIT, alarmgeluid UIT.
S3: Aanraakgeluid UIT, alarmgeluid AAN.
3. Houd de knop **OMHOOG** 5 seconden lang ingedrukt om de keuze te bevestigen.

TEMPERATUURWEERGAVE

Bij normaal bedrijf geeft de temperatuurdisplay op de controle-unit de actuele temperatuur binnen in het apparaat weer.

Het temperatuurdisplay knippert als:

- Een nieuwe temperatuurinstelling actief is.
- De temperatuur in de zone meer dan 5 °C (9 °F) afwijkt van de ingestelde temperatuur.

Een knipperende temperatuurweergave zorgt ervoor dat eventuele temperatuuraanpassingen niet worden gemist en zo de kwaliteit van de wijn kunnen beïnvloeden.



TEMPERATUURGEHEUGEN

Als er een onderbreking van de stroom plaatsvindt (bv. bij stroomuitval of bij het doorslaan van de zekering), onthoudt de unit de voorgaande temperatuurinstellingen.

Als de stroomvoorziening weer wordt hervat, gaat de kast automatisch terug naar de temperatuur die vóór de stroomonderbreking was ingesteld.

TEMPERATUURALARM

Er wordt een geluidsalarm geactiveerd als de temperatuur in een van de zones stijgt of daalt buiten het ingestelde temperatuurbereik.


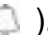
Tegelijkertijd knippert de betreffende temperatuurweergave en lichten de symbolen () en () op het display op.

De temperatuur waarop het apparaat is ingesteld, bepaald wanneer het apparaat de temperatuur als te hoog of te laag registreert.

Het geluidsalarm en het knipperende display worden in de volgende gevallen geactiveerd:

- Als het apparaat wordt ingeschakeld, als de werkelijke temperatuur in de unit wezenlijk afwijkt van de ingestelde temperatuur.
- Als er een langdurige stroomonderbreking is geweest.
- Als er te veel flessen tegelijkertijd in de kast worden gezet, of als er te veel omgevingslucht binnenstroomt, bv. bij herschikking of als er flessen uit de kast worden gehaald.
- Als de deur niet goed dicht is.
- Als het apparaat defect is.

Automatische uitschakeling van het alarm:


Als de ingestelde temperatuur weer is bereikt, stopt het alarmsignaal automatisch, houdt het temperatuurdisplay op met knipperen en verdwijnen de symbolen () en ().

Als u een alarm handmatig wilt uitschakelen, kunt u één keer op een willekeurige knop drukken.

Het alarm stopt, maar het temperatuurdisplay blijft knipperen en de symbolen blijven zichtbaar tot de temperatuur de ingestelde waarde heeft bereikt.

Als dit gebeurt, brandt het display voortdurend, verdwijnen de symbolen en is het alarmsysteem weer volledig actief.

DEURALARM

Als de deur meer dan 60 seconden geopend is, wordt een geluidsalarm geactiveerd en verschijnt het symbool () op het display.

Sluit de deur of druk één keer op een willekeurige knop om het geluidsalarm uit te schakelen.

SYSTEEM VOOR HET AUTOMATISCH OPENEN VAN DE DEURSYSTEM (PushOpen-functie)

Als uw model is voorzien van PushOpen-functie, wordt het systeem geactiveerd zodra het apparaat op de stroom wordt aangesloten.

U opent de deur als volgt:

Druk de deur in de linkerbovenhoek zachtjes naar binnen (voor modellen met scharnier aan de rechterkant)

Druk in de rechterbovenhoek als uw model het scharnier aan de linkerkant heeft.

Laat de deur los – hij wordt automatisch iets geopend door de drukstempel.

Trek vervolgens de deur handmatig helemaal open.

Na 2 seconden gaat het drukstempel automatisch terug naar de startpositie.

LET OP:

- Om te voorkomen dat de deur onbedoeld automatisch open blijft, gaat de deur na ca. 2 seconden automatisch dicht als hij niet handmatig helemaal opengetrokken wordt. (Uitsluitend voor modellen met gelede scharnieren.)

- Voorkom dat de deur wordt geblokkeerd of tijdens het openen wordt vastgehouden. Als de deur wordt geblokkeerd, kan het systeem voor automatisch openen beschadigd raken en kunt u een luid knakkend geluid horen.

- Tijdens het sluiten mag u niet op het drukstempel duwen of het vasthouden. Als het drukstempel tijdens het sluiten wordt geblokkeerd, kan het niet teruggaan naar de startpositie. In de startpositie moet het drukstempel zich op één lijn met de voorzijde van de kast bevinden. Als het drukstempel niet teruggaat naar de startpositie: Sluit de stroomtoevoer van het apparaat af. Wacht ca. 10 seconden en sluit de stroom weer aan. Het drukstempel gaat automatisch terug naar de startpositie.

- Het systeem wordt niet onmiddellijk na het sluiten van de deur geactiveerd – wacht 3 seconden voordat u het opnieuw probeert. (Dit is geen fout in het systeem.)

Verstelbare gevoeligheid voor deurdruk

De gevoeligheid voor de drukopening kan met de volgende stappen worden versteld:

Doe de deur open

Draai de schroef boven in het midden van de deur:

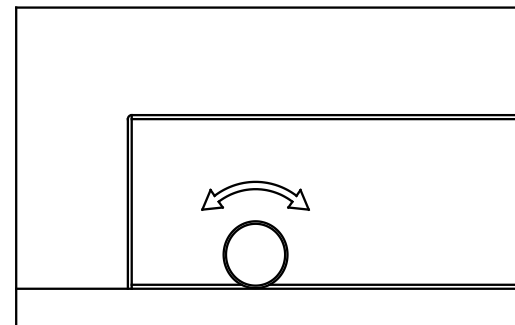
Tegen de klok in (naar links): Verhoogt de gevoeligheid.

Met de klok mee (naar rechts): Verlaagt de gevoeligheid.

Doe de deur dicht en controleer of de aanpassing correct is:

Als de schroef te ver tegen de klok in wordt gedraaid, kan de deur vanzelf opengaan zonder druk of als u hem hard dichtdoet.

Als de schroef te ver met de klok mee wordt gedraaid, kan de deur lastig te openen zijn, zelfs met stevige druk.



INTERNE VERLICHTING

De interne verlichting zorgt ervoor dat de etiketten van de wijnflessen gemakkelijk te zien zijn en etaleert uw wijncollectie.

De verlichtingsmodus in- en uitschakelen:

Houd de **LICHT**-knop 5 seconden ingedrukt om te schakelen tussen de functiemodus (standaard) en de presentatiemodus (Showcase Mode).


In de functiemodus (standaard):

Brandt het lampje alleen als de deur open is.

Wordt het lampje na ca. 5 seconden na het sluiten van de deur automatisch uitgeschakeld.

In de presentatiemodus (showcase mode):

Blijft het lampje voortdurend branden, of de deur nu dicht of open is.

Gaat het symbool () branden op het display.

Ledverlichting:

De unit is voorzien van een ledlamp die een zeer lange levensduur heeft.

De ledverlichting straalt geen warmte of uv-licht aan, waardoor uw wijn beschermd blijft.

Het ledlampje kan niet door de gebruiker worden vervangen. Als het moet worden vervangen, neemt u contact op met de serviceafdeling.

LET OP: Gebruik uitsluitend originele ledlichtbronnen die door de producent worden geleverd.

DYNACLIMA-/ SILENT-MODUS

De unit heeft twee verschillende bedrijfsmodi: De DynaClima-en de Silent-modus.


De modus DYNACLIMA (Dynamic Climate):

Verdeelt de luchtvochtigheid en de temperatuur gelijkmatig over de hele kast, waardoor de wijn onder identieke, optimale omstandigheden wordt bewaard.

Wordt aanbevolen voor langdurige opslag van wijn om een continu klimaat te creëren dat lijkt op de omstandigheden in een wijnkelder.

De ventilator draait voortdurend, ook als de ingestelde temperatuur is bereikt.

Verhoogde ventilatoractiviteit kan tot meer geluid bij bedrijf leiden.

Als de DynaClima-modus is geactiveerd, gaat het  symbool () op het display branden.

De SILENT-modus (ook bekend als de energiebesparingsmodus):

De ventilator stopt als de ingestelde temperatuur is bereikt.

Vermindert geluid bij bedrijf aanzienlijk.

Als de Silent-modus is geactiveerd, verdwijnt  het symbool () op het display.

VAKANTIEMODUS

De vakantiemodus kan worden geactiveerd om bepaalde religieuze feestdagen na te leven.

Als deze modus is geactiveerd:

- Blijven het display, de interne verlichting, de sensortonen en het geluidsalarm uitgeschakeld en worden ze niet automatisch weer ingeschakeld.
- Blijft de koeling zoals normaal.

U activeert de vakantiemodus als volgt:

Houdt de **POWER**- en de **LICHT**-knop tegelijkertijd minstens 5 seconden ingedrukt.

Het display en de interne verlichting gaan uit om te bevestigen dat de vakantiemodus is geactiveerd.

Voor modellen met drie temperatuurzones moet de vakantiemodus afzonderlijk worden geactiveerd voor beide controle-units.

U schakelt de vakantiemodus als volgt uit:

Herhaal de bovenstaande procedure.

De vakantiemodus wordt na 96 uur automatisch uitgeschakeld.

ECO DEMO-MODUS

De Eco Demo-modus kan worden geactiveerd om het apparaat onder de aandacht te brengen, bijvoorbeeld bij een congres of tentoonstelling.

Deze modus is ook ideaal als schoonmaakmodus omdat de koeling wordt uitgeschakeld terwijl de lamp aan blijft.

U activeert de Eco Demo-modus als volgt:

Houdt de knop **OMHOOG**, **OMLAAG** en **LICHT**-knop tegelijkertijd minstens 5 seconden ingedrukt. **DEMO**

Het symbool () gaat branden om te bevestigen dat de Eco Demo-modus is geactiveerd.

Voor modellen met drie temperatuurzones moet de Eco Demo-modus afzonderlijk worden geactiveerd voor beide controle-units.

U schakelt de Eco Demo-modus als volgt uit:

Herhaal de bovenstaande procedure.

Het symbool () verdwijnt om te bevestigen dat de Eco Demo-modus is uitgeschakeld

PLANKEN EN BEWAREN

WAARSCHUWING:

- Trek niet meer dan één gevulde plank tegelijk uit, want dit kan ervoor zorgen dat de unit naar voren helt.
- Trek een plank niet uit als er flessen op gestapeld zijn.
- Voorkom dat er flessen naar beneden vallen door een plank nooit voorbij de vaste positie te trekken.
- Voorkom beschadiging van de deuropakking door ervoor te zorgen dat de deur helemaal open staat voordat u de planken uittrekt.

BELANGRIJK:

Dek de planken niet af met aluminiumfolie of vergelijkbare materialen, want dit kan de lucht-circulatie in de kast verstoren.

Gebruik van de planken

Alle planken van de wijnstandaarden kunnen worden uitgetrokken om gemakkelijker bij de flessen te komen, afgezien van de onderste vaste plank.

U krijgt als volgt eenvoudiger toegang tot de wijnflessen:

- Trek de plank voorzichtig uit tot hij stopt.
- De planken zijn voorzien van een noodstopfunctie waardoor ze niet te ver kunnen worden uitgetrokken als ze belast zijn.

De flessen kunnen afwijken in grootte en afmetingen. Daarom kan het werkelijk aantal flessen dat u in de kast kunt bewaren variëren.

De flescapaciteit is een maximale capaciteit bij benadering, berekend op basis van het bewaren van traditionele bordeauxflessen van 750 ml, waaronder de mogelijkheid tot stapelen.

Flessen bewaren

Flessen kunnen in enkele rijen worden geplaatst of worden gestapeld.

Als u niet genoeg flessen hebt om de kast te vullen, moet u het gewicht gelijkmatig verdelen om de balans te bewaren (bv. alleen flessen boven of onder).

- Verwijder of verplaats verstelbare houten planken om:
- Plaats te maken voor grotere flessen:
- De capaciteit te verhogen door flessen te stapelen. (Zie de paragraaf 'Planken uitnemen')
- Zorg ervoor dat er een kleine tussenruimte is tussen de flessen en de wanden van de kast, zodat de lucht kan circuleren.
- Net als bij een ondergrondse wijnkelder is een goede luchtcirculatie belangrijk voor het voorkomen van schimmel en het in stand houden van een stabiele temperatuur.
- Voor optimale luchtcirculatie mag de wijnkast niet worden overbelast.
- Bewaar de flessen liggend, zodat de kurk vochtig wordt, waardoor er geen lucht in de fles kan komen.
- Voorkom blokkering van de interne ventilatoren (deze bevinden zich op het achterpaneel in de unit).
- Bewaar alleen wijn in de kast. Zo bent u er zeker van de omgeving vrij van geurtjes blijft.
- Bewaar alleen ongeopende flessen – het bewaren van geopende flessen kan leiden tot morsen.

BEDRIJFSGELUIDEN

De unit wordt gekoeld door een compressor (koelsysteem) die koelmiddel door het systeem pompt, wat zorgt voor bedrijfsgeluiden.

Zelfs als de compressor uitgaat, kan er geluid ontstaan door veranderingen in de temperatuur en de druk. Dit is normaal. Bedrijfsgeluiden zijn het meest hoorbaar onmiddellijk na het starten van de compressor en nemen na enige tijd af.

De volgende geluiden zijn normaal en kunnen van tijd tot tijd voorkomen:

- Borrelend geluid – ontstaat wanneer het koelmiddel zich door de buizen in de unit beweegt.
- Brommend geluid – veroorzaakt door de motor van de compressor. Het geluid kan korte tijd luider worden wanneer de motor start.
- Knetterend of knallend geluid – veroorzaakt door het uitzetten of samentrekken van materialen bij temperatuurveranderingen.
- Geluid van de ventilator – treedt op wanneer de lucht binnen de kast circuleert.
- Abnormale geluiden en oorzaken
- Ongewone geluiden zijn meestal het gevolg van onjuiste installatie.
- De buizen mogen de wand, meubels of andere buizen niet raken, want dit kan vibrerende geluiden veroorzaken.
- Als de unit in een open keuken of een scheidingswand wordt geïnstalleerd, kunnen de bedrijfsgeluiden meer aanwezig zijn. Dit ligt aan de architectuur van de het vertrek, niet aan de unit.

NB: Waarneming van geluid

Hoe iemand geluid waarneemt, hangt af van de ruimte waarin de unit is geplaatst en van het model. Onze apparaten voldoen aan internationale normen en zijn ontwikkeld met de nieuwste technologie. Besef wel dat de beweging binnen het systeem van de compressor en het koelmiddel altijd onvermijdelijk enig geluid produceren.

ONTDOOIEN / LUCHTVOCHTIGHEID / VENTILATIE

Uw unit is voorzien van een automatisch ontdooisysteem.

Tijdens de 'off-cycle' (onderbreking van de koeling) wordt de verdamper achter de achterwand automatisch ontdooid.

Het condenswater wordt opgevangen in de opvangbak achter de achterwand, waar een deel ervan:

- Door het afvoergat de verdampingsbak boven de compressor in loopt.
- Verdamppt wanneer de warmte van de afvoerbuis de bak verwarmt.
- Binnen in de unit blijft om bij te dragen aan het in stand houden van de juiste luchtvochtigheid.

Dit systeem creëert de noodzakelijke luchtvochtigheid die natuurlijke kurken helpt hun dichtheid te behouden en voor natuurlijke ventilatie en voortdurende luchtcirculatie in de kast zorgt.

Ventilatie en luchtverversing

De unit is niet helemaal verzegeld – er wordt frisse lucht aangevoerd via de afvoerbuis en/of de luchtverversingsbuis.

Er circuleert lucht door de kast met behulp van een ventilator en open planken.

LET OP:

Er kan zich vorst op de verdamper verzamelen als de unit meerdere keren wordt geopend in warme of vochtige omgevingen.

Als de vorstlaag niet binnen 24 uur verdwijnt, moet u de unit handmatig ontdooien.

SERVEERTEMPERATUREN VOOR DE WIJNEN

Alle wijnen rijpen bij dezelfde temperatuur, die constant tussen 11 °C en 14 °C moet zijn.

In de tabel op de volgende bladzijde worden de optimale serveertemperaturen vermeld voor verschillende soorten wijn.

Type wijn	°C	°F
Champagne NV, mousserende wijn, Spumante	6	43
Droge witte wijn: Sémillon, Sauvignon Blanc	8	46
Champagne Vintage	10	50
Droge witte wijn: Chardonnay	10	50
Droge witte wijn: Gewürztraminer, Riesling, Pinot Grigio	10	50
Zoete witte wijn: Sauternes, Barsac, Montbazillac, Isvin, Late Harvest	10	50
Beaujolais	13	55
Zoete witte wijn (jaar): Sauternes ...	14	57
Witte wijn (jaar): Chardonnay	14	57
Rode wijn: Pinot Noir	16	61
Rode wijn: Grenache, Syrah	16	61
Rode wijn (jaar): Pinot Noir	18	65
Cabernet & Merlot: Frans, Australisch, Nieuw-Zeelands, Chileens, Italiaans, Spaans, Californisch, Argentijns...	20	68
Jaar Bordeaux ...	Kamertemperatuur, maar max. 20 °C / 68 °F	

Tips voor het serveren van wijn

- Bewaar de wijn 1–2 °C koeler dan de aanbevolen serveertemperatuur, want deze stijgt een beetje als de wijn in het glas wordt gegoten.
- Volle rode wijnen moeten 2–3 uur vóór het serveren worden geopend om de wijn te laten ademen en zijn aroma te laten ontwikkelen.

BELANGRIJKE INFORMATIE OVER TEMPERATUUR

Uw unit is ontworpen om de beste omstandigheden te bieden voor het bewaren en serveren van wijn.

De betere wijnen moeten langzaam en zacht worden gerijpt en vereisen speciale voorwaarden om hun volledige potentieel te kunnen ontwikkelen.

Alle wijnen rijpen bij dezelfde temperatuur, die constant tussen 11 °C en 14 °C (52 °F en 57 °F) moet zijn.

Uitsluitend de serveertemperaturen variëren afhankelijk van het type wijn (zie de tabel met serveertemperaturen).

Net als bij natuurlijke wijnkelders, die de wijnproducent nodig heeft voor langdurige opslag, is niet de exacte temperatuur doorslaggevend, maar de stabiliteit van de temperatuur.

Anders gezegd: zolang de temperatuur in uw wijnkast constant tussen 11 °C en 14 °C blijft, worden uw wijnen onder de perfecte omstandigheden bewaard.

Wijn bewaren en laten rijpen

Niet alle wijnen worden mettertijd beter.

Sommige wijnen moeten jong worden gedronken (binnen 2–3 jaar) terwijl andere decennia lang kunnen worden opgeslagen (50 jaar of meer).

Alle wijnen hebben een optimale rijpingstijd – neem contact op met uw wijnverkoper voor meer informatie.

Betekenis van de temperatuur

Bij te hoge temperatuur (boven de 20 °C):

De wijn wordt te snel gerijpt, wat de ontwikkeling van aroma's tegengaat.

Bij te lage temperatuur (onder de 5 °C):

De wijn kan niet voluit rijpen.

Temperatuurschommelingen geven de wijn stress en verstoren het rijpingsproces.

Daarom is het bepalend dat een stabiele temperatuur in stand wordt gehouden.

ONDERHOUD EN REINIGING

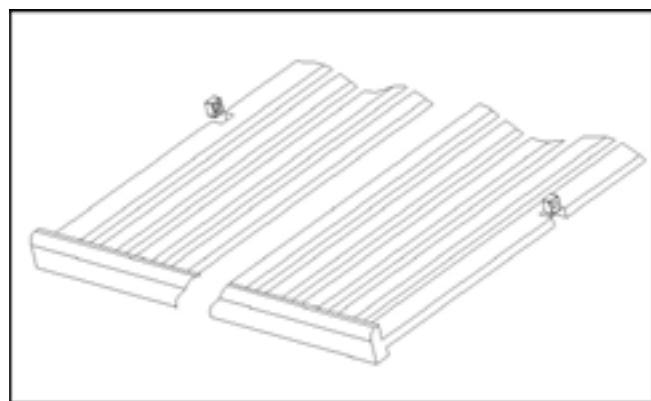
WAARSCHUWING:

Als u het apparaat niet van de stroom loskoppelt tijdens onderhoud en schoonmaak, kan dit leiden tot een risico op elektrische schokken of persoonlijk letsel.

PLANKEN UITNEMEN

De planken uit de rails van de kast uitnemen:

- Verplaats de plank naar de positie waar de uitsparingen in de houten plank rechtstreeks onder de plastic stops aan beide zijden zijn.
- Til de plank op en neem hem uit.
- Als u de plank weer terug wilt zetten, herhaalt u de bovenstaande stappen in omgekeerde volgorde.



PLANKEN UITNEMEN – MODELLEN MET VOLLEDIGE RAILS

Voor modellen met helemaal uittrekbare rails volgt u de volgende stappen om een plank te verwijderen:

Trek de plank helemaal uit totdat hij stopt, en haal alle flessen van de plank.

Druk op de ontgrendelgreep aan de rechter rail terwijl u tegelijkertijd de ontgrendelgreep aan de linker rail omhoog trekt.

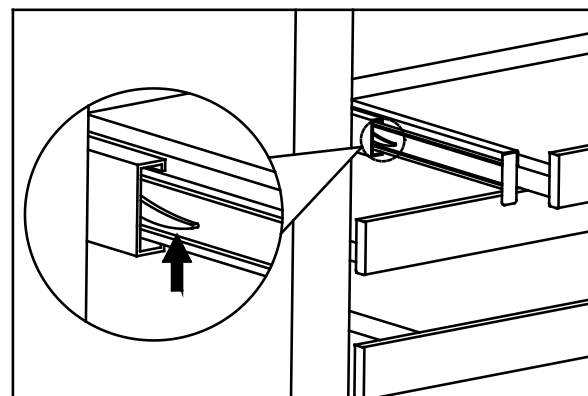
Trek de plank uit tot hij helemaal los van de rails en de kast is.

De plank terug plaatsen:

Verstel de linker en rechter rails in het systeem in de kast. Zorg ervoor dat beide zijn op hun plaats zijn en duw voorzichtig de plank naar binnen tot de vergrendeltappen op hun plaats klikken.

LET OP:

Zorg ervoor dat de vergrendeltappen op de volledig uittrekbare rails helemaal vastzitten voordat u flessen op de plank legt. Trek de plank helemaal uit tot de STOP-positie en duw hem meerdere keren terug om te controleren of het vergrendelmechanisme juist werkt.



VOORZICHTIG:
Als u een plank uitneemt of plaatst, moet u oppassen dat u de zijkanten van de unit niet bekrast.

VOCHTIGHEIDSBEBEER

De unit is voorzien van een systeem dat het juiste vochtigheidsniveau in stand houdt.

Bij zeer droge omstandigheden kan het nodig zijn om water toe te voegen aan het vochtigheidsvak dat bij de wijnkast wordt geleverd.

U gebruikt het vochtigheidsvak als volgt:

Vul de kleine plastic bak (het vochtigheidsvak) $\frac{3}{4}$ met water.

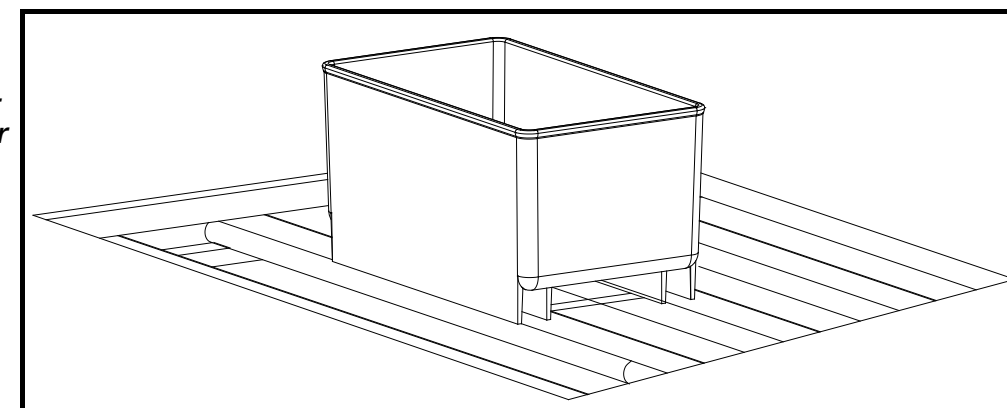
Plaats het op de rails op een van de planken in de unit.

Controleer de waterstand regelmatig en vul wanneer nodig bij.

Belangrijk:

Zorg ervoor dat de bak juist op de rails is geplaatst om waterschade aan de kast te voorkomen.

*Een te hoog vochtigheidsniveau in de kast zal de bewaarde wijnen niet verpesten, maar kan wel leiden tot: Schimmelvorming en bederf
Losse of kapotte etiketten op de flessen*



ACTIEF KOOLSTOFFILTER

Het actieve koolstoffilter (als uw model daarvan is voorzien) bevindt zich helemaal achter in de kast.

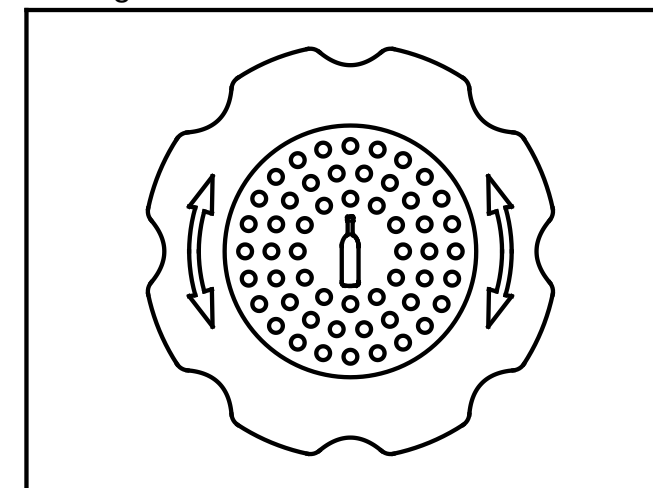
Het filter zorgt voor een optimale luchtkwaliteit door binnenkomende lucht te filteren en ongewenste geurtjes te absorberen.

Vervang het filter één keer per jaar om de effectiviteit in stand te houden.

U kunt filters kopen bij uw verkoper of via de afdeling voor reserveonderdelen.

U vervangt het actieve koolstoffilter als volgt:

- Verwijder de plank voor het filter.
- Pak het filter vast en draai het 90° tegen de klok in of met de kok mee om het uit te nemen.
- Plaats het nieuwe filter loodrecht en draai het 90° tegen de klok in of met de kok mee tot het op zijn plaats vastklikt.



HET APPARAAT SCHOONMAKEN

Schakel de stroom uit, neem de stekker uit en haal alle flessen, planken en standaards uit de kast.

Maak de interne oppervlakken schoon met een oplossing van warm water en natron (2 el. natron per 1 liter water).

Maak de planken schoon met een milde zeepoplossing.

Wring overvloedig water uit de spons of doek als u het bedieningspaneel schoonmaakt.

De deurpakking moet regelmatig worden schoongemaakt om verkleuring te voorkomen en de levensduur te verlengen.

Gebruik schoon water bij het schoonmaken.

Na het schoonmaken moet u controleren of de pakking nog nauw sluit.

Externe oppervlakken moeten worden schoongemaakt met warm water en een mild afwasmiddel.

Spoel grondig na en droog af met een zachte, schone doek.

BELANGRIJK:

Gebruik nooit staalwol op roestvrij staal.

Wij bevelen aan om een speciaal schoonmaakmiddel voor roestvrij staal te gebruiken.

Reinig altijd in de slijprichting van het staal om krassen te voorkomen.

STROOMUITVAL

Bij onderbreking van de stroom onthoudt de unit automatisch de eerdere temperatuurinstellingen.

Als de stroom wordt afgebroken en vervolgens weer hersteld, gaat de unit verder met de laatste ingestelde temperatuur.

Een stroomuitval duurt meestal niet meer dan een paar uur en heeft als het goed geen invloed op de temperatuur in het apparaat als u de deur zo veel mogelijk dicht houdt.

Als de stroom langere tijd wegvalt, moet u de nodige voorzorgsmaatregelen nemen om uw wijn te beschermen.

LET OP:

Ongeacht de oorzaak geldt het volgende:

Korte schommelingen in de temperatuur en luchtvochtigheid hebben geen wezenlijke invloed op de wijn.

Alleen langdurige en herhaalde blootstelling aan extreme omstandigheden kunnen een negatieve uitwerking op de wijn hebben.

VAKANTIE EN LANGDURIGE AFWEZIGHEID

Bij korte vakanties (minder dan drie weken):

- Laat de unit aan staan.

Bij langere afwezigheid (meerdere maanden):

- Haal alle flessen uit de unit.
- Schakel het apparaat uit en haal de stekker eruit.
- Maak de kast schoon en droog hem zorgvuldig af.

Geurtjes en schimmel voorkomen:

- Laat de deur op een kier staan.
- Gebruik evt. een blokkering om de deur open te houden.

DE UNIT VERPLAATSEN

- Haal de stekker uit het stopcontact.
- Neem alle flessen en losse onderdelen uit de unit.
- Haal de verstelbare voetjes omhoog zodat ze op één lijn met de bodem zijn om schade te voorkomen.
- Tape de deur vast en vergrendel hem als de unit een vergrendelsysteem heeft.
- Transporteer de unit rechtop.
- Bescherm de buitenkant van de unit met een kleed of iets dergelijks.

TIPS VOOR HET BESPAREN VAN ENERGIE

Als de unit langere tijd leeg staat:

- Neem de stekker eruit en maak de unit grondig schoon.
- Laat de deur op een kier staan om zeker te zijn van luchtcirculatie en condens, schimmel en geurtjes te voorkomen.

De unit plaatsen:

- Installeer de unit in het koelste deel van het vertrek.
- Voorkomen plaatsing in de buurt van apparaten die warmte afgeven.
- Houd de unit buiten rechtstreeks zonlicht.

Ventilatie en onderhoud:

- Zorg ervoor dat de unit voldoende ventilatie heeft.
- Dek de ventilatieopeningen nooit af.
- Maak de condensator regelmatig schoon om stof en vuil te verwijderen.

Dagelijks gebruik:

- Open de deur zo weinig en zo kort mogelijk om temperatuurschommelingen te minimaliseren.
- Organiseer de inhoud dusdanig dat u snel kunt vinden wat u nodig hebt.
- Vul de kast niet te sterk – zo bent u zeker van betere luchtcirculatie en een stabielere temperatuur.

PROBLEMEN MET UW UNIT

Veel gangbare problemen kunnen eenvoudig worden opgelost, waardoor u servicekosten bespaart.

Voordat u contact opneemt met de klantenservice kunt u de volgende stappen uitvoeren om het probleem proberen op te lossen:

PROBLEMEN OPLOSSEN

PROBLEEM	MOGELIJKE OORZAAK	OPLOSSING
De unit werkt niet.	<ul style="list-style-type: none"> Niet aangesloten op een stroombron. De unit is uitgeschakeld. De zekering is doorgeslagen of het relais is uitgeschakeld. 	<ul style="list-style-type: none"> Sluit het apparaat aan. Schakel de unit in. Schakel het relais in of vervang de zekering.
De unit koelt niet genoeg.	<ul style="list-style-type: none"> De temperatuur is niet juist ingesteld. Er is een andere instelling nodig voor de omgevingstemperatuur. De deur wordt te vaak geopend of staat open. De deur is niet helemaal gesloten. De pakking van de deur sluit niet nauw. De condensator is vuil. De ventilatieopening is geblokkeerd of er zit stof in. 	<ul style="list-style-type: none"> Controleer de ingestelde temperatuur. Stel de temperatuur bij. Vermijd het onnodig openen van de deur. Sluit de deur op de juiste manier. Maak de pakking van de deur schoon of vervang hem. Maak de condensator schoon. Verwijder de blokkering of het stof uit de ventilatieopeningen.
De unit gaat vaak aan en uit.	<ul style="list-style-type: none"> De omgevingstemperatuur is hoger dan normaal. Er is een grote hoeveelheid flessen toegevoegd. De deur wordt te vaak geopend. De deur is niet helemaal gesloten. De pakking van de deur sluit niet nauw. 	<ul style="list-style-type: none"> Zet de unit op een koelere plek. Laat de unit zichzelf stabiliseren tot de juiste temperatuur is bereikt. Vermijd het onnodig openen van de deur. Sluit de deur op de juiste manier. Controleer de pakking van de deur en maak hem schoon of vervang hem.
Het lampje gaat niet aan.	<ul style="list-style-type: none"> De unit is niet op de stroom aangesloten. De zekering is doorgeslagen of het relais is uitgeschakeld. Het lampje is uitgeschakeld op het bedieningspaneel. Het lampje is defect. 	<ul style="list-style-type: none"> Sluit het apparaat aan. Schakel het relais in of vervang de zekering. Schakel het licht in op het bedieningspaneel. Neem contact op met de serviceafdeling voor vervanging.
De deur kan niet worden geopend.	<ul style="list-style-type: none"> De deur is vergrendeld. 	<ul style="list-style-type: none"> Ontgrendel de deur.
Trillingen.	<ul style="list-style-type: none"> De unit staat niet waterpas. 	<ul style="list-style-type: none"> Stel de unit af met de verstelbare voeten.
De unit maakt te veel lawaai.	<p>Het rammelende geluid kan komen door de circulatie van het koelmiddel, wat normaal is. Als een koelcyclus is afgesloten, kan er een borrelend geluid voorkomen dat wordt veroorzaakt door beweging van het koelmiddel in de unit.</p> <p>Als er temperatuurschommelingen optreden, kunnen de binnenwanden uitzetten of zich samentrekken, wat een knetterend of knallend geluid kan veroorzaken.</p>	
	<ul style="list-style-type: none"> De unit staat niet waterpas. 	<ul style="list-style-type: none"> Stel de unit af met de verstelbare voeten.

PROBLEEM	MOGELIJKE OORZAAK	OPLOSSING
De deur sluit niet goed.	<ul style="list-style-type: none"> De unit staat niet waterpas. De deur is bij het omkeren niet correct gemonteerd. De deurpakking is vuil. De planken zijn verkeerd geplaatst. 	<ul style="list-style-type: none"> Stel de unit af met de verstelbare voeten. Controleer de deur en monteer hem op de juiste manier. Maak de deurpakking schoon. Controleer de planken en plaats ze correct.
De foutmelding E0, E1, E2, E3, E4, E5, E6, E7, E8, E9, Ec of Et wordt weergegeven.	<ul style="list-style-type: none"> Geeft aan dat er een fout is. 	<ul style="list-style-type: none"> Reset de unit door de stroomvoorziening 5 minuten lang te verbreken en vervolgens weer aan te sluiten. Als de foutmelding weer verschijnt, neemt u contact op met een servicecentrum.
Het alarm klinkt, maar de temperatuurdisplay knippert niet (deuralarm).	<ul style="list-style-type: none"> De deur is meer dan 60 seconden open geweest. 	<ul style="list-style-type: none"> Sluit de deur of druk op een willekeurige knop om het alarm uit te schakelen. Het alarm wordt gereset als de deur wordt gesloten. Als het alarm aanhoudt, neemt u contact op met een servicecentrum.
<ul style="list-style-type: none"> Het alarm klinkt, maar de temperatuurdisplay knippert (temperatuuralarm). 	<ul style="list-style-type: none"> Is de deur van de unit meer dan 60 seconden open geweest? Zo niet, is de temperatuur ofwel gestegen tot boven of gedaald tot onder de ingestelde temperatuur. Dit kan de volgende oorzaken hebben: <p>De deur is te vaak geopend. De ventilatieopening is geblokkeerd of bedekt door stof. Een langdurige onderbreking van de stroom. Er is in één keer een grote hoeveelheid flessen toegevoegd.</p>	<ul style="list-style-type: none"> Zo ja, opent u de deur. <p>Zorg ervoor dat de deur niet vaker dan nodig wordt geopend. Verwijder eventuele blokkeringen en stof. Laat de unit een tijdje afkoelen tot de ingestelde temperatuur.</p>
Een dubbel streepje '--' knippert op het temperatuurdisplay.	<ul style="list-style-type: none"> De temperatuur is buiten het displaybereik. 	<ul style="list-style-type: none"> Dit is normaal. Houd de deur dicht en laat de unit afkoelen tot de ingestelde temperatuur.
Condens aan de buitenkant van de glazen deur.	<ul style="list-style-type: none"> Hoge luchtvochtigheid. 	<ul style="list-style-type: none"> Bij vochtige omstandigheden kan zich condens op het glas vormen. Deze verdwijnt wanneer de luchtvochtigheid daalt. Plaats de unit op een droge plek met voldoende ventilatie of in een ruimte met klimaatbeheersing.
De houten planken beginnen te wringen.	<ul style="list-style-type: none"> Hout kan uitzetten of krimpen bij wisselende luchtvochtigheid. Knoesten en aderpatronen zijn een natuurlijk onderdeel van het hout. 	<ul style="list-style-type: none"> Vervang de planken indien nodig.



MILIEUVRIENDELIJKE AFVOER

Het bovenstaande symbool, dat zich ook op het product bevindt, betekent dat het product is geclassificeerd als elektrisch of elektronisch toestel en daarom aan het einde van de levensduur niet mag worden afgevoerd met overig huishoudelijk afval of bedrijfsafval. De richtlijn inzake het afvoeren van elektrische en elektronische apparatuur (AEEA) (2012/19/EU) is opgesteld om er zeker van te zijn dat producten worden gerecycled met behulp van de best mogelijke methoden voor hergebruik en recycling om de uitwerking op het milieu te minimaliseren, gevaarlijke stoffen correct te hanteren en te voorkomen dat vuilstortplaatsen overvol raken. Neem contact op met de lokale overheid voor aanvullende informatie over de correcte afvoer van elektrische en elektronische apparatuur.

RECLAMATIE

Er geldt 2 jaar reclamatierecht voor uw nieuwe product bij fabricage- en materiaalfouten, geldig vanaf de bewijsbare aankoopdatum. De garantie omvat materialen, werkuren en transport. Bij servicecontact dient u de naam en het serienummer van het product op te geven. Deze gegevens vindt u op het typeplaatje. Noteer eventueel de gegevens hier in de gebruiksaanwijzing, zodat u ze bij de hand hebt. Dit maakt het gemakkelijker voor de servicemonteur om de juiste onderdelen te vinden.

Het reclamatierecht geldt niet:

- Bij defecten en schade die niet zijn veroorzaakt door fabricage- en materiaalfouten
 - Bij gebrekkig onderhoud, waaronder het niet-schoonmaken van het product
 - Bij brand en/of water- en vochtschade aan het product
 - Bij reparaties die zijn uitgevoerd door onbevoegden
 - Bij transportschade, waarbij het product niet in de juiste verpakking is vervoerd
 - Als er niet-originele vervangende onderdelen zijn gebruikt
 - Als de gebruiksaanwijzing niet is opgevolgd
- Als de installatie anders is uitgevoerd dan in de handleiding is aangegeven
- Als onbevoegden het product hebben geïnstalleerd of gerepareerd
 - voor defecte lampen

Transportschade

Transportschade die wordt vastgesteld bij levering door de verkoper aan de klant, is een zaak tussen de klant en de verkoper. Als de klant zelf verantwoordelijk was voor het transport van het product, neemt de leverancier geen enkele verplichting op zich in verband met eventuele transportschade. Eventuele transportschade dient onmiddellijk en uiterlijk 24 uur na ontvangst van het product te worden gemeld. Zo niet wordt de claim afgewezen.

Ongegrond servicebezoek

Als u een servicemonteur inschakelt, en het blijkt dat u de fout zelf had kunnen herstellen door bv. de gebruiksaanwijzing op te volgen of door een zekering te vervangen in het zekeringenkastje, worden de kosten van het servicebezoek op u verhaald.

Bedrijfsmatige aankoop

Er is sprake van bedrijfsmatige aankoop wanneer de gekochte apparaten niet in een privéhuis houden, maar in een bedrijfs- of vergelijkbare omgeving worden gebruikt (restaurant, café, kantine enz.) of worden gebruikt om te worden uitgeleend of op een andere manier waar meerdere gebruikers bij betrokken zijn.

Voor een bedrijfsmatige aankoop wordt geen garantie aangeboden, aangezien dit product is bedoeld voor algemeen huishoudelijk gebruik.

SERVICE

Service dient bij onze servicepartner te worden aangevraagd: Dansk Total Service via de website – of tel. 70 13 02 22 / <https://service.witt.dk/service/da/appliances/service.aspx>

- Het formulier moet worden ingevuld door de verkoper of de eindgebruiker.
- DTS voert de service uit.
- Het fabricaat, het model, het serienummer, eventueel het productnummer, de aankoopdatum, de verkoper, een beschrijving van het probleem en de gegevens van de klant moeten worden opgegeven.

De producent/distributeur kan niet verantwoordelijk worden gehouden voor schade aan producten en/of letsel bij personen indien de veiligheidsaanwijzingen niet worden opgevolgd. De garantie vervalt indien de aanwijzingen niet worden opgevolgd.

Onder voorbehoud van drukfouten.

ILLUSTRATIES

WIU 6070P-2P33

