



Monteringsvejledning

Quality, Design and Innovation



home.liebherr.com/fridge-manuals



LIEBHERR

Indhold

1	Opstillingsbetingelser	2
1.1	Opstillingssted.....	3
1.2	Elektrisk tilslutning.....	3
2	Enhedens mål	3
3	Nichemål	3
4	Møbelfront	4
4.1	Møbelfrontens vægt.....	4
4.2	Møbeldør.....	4
4.3	Møbelfrontmål.....	4
4.4	Profilrammemål.....	4
4.5	Indstilling af spaltmål uden kollision.....	4
5	Transport af apparat	5
6	Udpakning af apparat	5
7	Opstilling af apparat	5
8	Justering af apparat	5
9	Opstilling af flere apparater	6
10	Efter opstillingen	6
11	Bortskafning af emballagen	6
12	Dørstoppet udskiftes med et lejubukhængsel	6
12.1	Sikkerhedsanvisninger.....	6
12.2	Værktøj.....	6
12.3	Afmontering af afdækninger.....	6
12.4	Afmontering af døren.....	7
12.5	Afmontering af hængsel.....	7
12.6	Ombygning af hængsel.....	8
12.7	Flytning af øverste afdækning.....	8
12.8	Flytning af nederste afdækning.....	9
12.9	Flytning af dørstopper*.....	9
12.10	Montering af hængsel.....	9
12.11	Flytning af øverste beslag.....	10
12.12	Flytning af nederste beslag.....	10
12.13	Montering af dør.....	11
12.14	Påsætning af afdækninger.....	11
13	Dørstoppet udskiftes med et flerledshængsel (egnet til dekoration)	12
13.1	Sikkerhedsanvisninger.....	12
13.2	Værktøj.....	12
13.3	Afmontering af afdækninger.....	12
13.4	Afmontering af døren.....	13
13.5	Afmontering af hængsel.....	13
13.6	Flytning af dørstopper.....	14
13.7	Montering af hængsel.....	14
13.8	Flytning af øverste beslag.....	15
13.9	Flytning af nederste beslag.....	15
13.10	Montering af dør.....	16
13.11	Påsætning af afdækninger.....	16
14	Indjustering af dørstop med lejubukhængsel*	16
15	Indjustering af dørstop med flerledshængsel (ikke egnet til dekoration)*	17
16	Nichemontering	17
16.1	Værktøj.....	17
16.2	Forberedelse af enheden.....	17
16.3	Montering af enheden i loftet.....	18
16.4	Sidemontering af enheden.....	18
16.5	Indjustering af enheden.....	18
16.6	Montering af sokkel.....	19
16.7	Montering af enheden i nichen.....	19
17	Montering af møbeldør	19
18	Tilslutning af apparatet til strømforsyningen	21

Producenten arbejder løbende på at videreudvikle alle typer og modeller. Derfor beder vi om din forståelse for, at vi er nødt til at forbeholde os ret til ændringer hvad angår form, udstyr og teknik.

Symbol	Forklaring
	Læs vejledningen Få at lære alle fordelene ved dit nye apparat at kende bedes du læse henvisningerne i denne vejledning grundigt igennem.
	Yderligere oplysninger findes på internettet Den digitale vejledning med supplerende oplysninger og på flere sprog kan findes online ved hjælp af QR-koden på forsiden af vejledningen eller ved at angive servicenummeret på home.liebherr.com/fridge-manuals . Servicenummeret kan findes på typeskiltet:  <i>Fig. Vejledende illustration</i>
	Kontrollér apparatet Kontrollér alle dele for transportskader. Henvend dig til forhandleren eller kundeservice i tilfælde af klager.
	Afviselser Vejledningen gælder for flere modeller, derfor kan forekomme afviselser. Afsnit, der kun gælder for bestemte enheder, er mærket med en stjerne (*).
	Handlingsanvisninger og handlingsresultater Handlingsanvisninger er mærket med ▶. Handlingsresultater er mærket med en ▷.
	Videoer Du kan finde videoer om apparaterne på YouTube-kanalen hos Liebherr-Hausgeräte.

Open-Source-licenser:

Enheden indeholder softwarekomponenter, der bruger open source-licenser. Information om anvendte open-Source-licenser kan hentes hér: home.liebherr.com/open-source-licences

1 Opstillingsbetingelser



ADVARSEL

Brandfare på grund af fugt!*
Når spændingsførende dele eller strømledningen bliver fugtige, kan der opstå en kortslutning.

▶ Apparatet er konstrueret til brug i lukkede rum. Apparatet må ikke benyttes i det fri, i fugtige omgivelser eller hvor det er udsat for stænkvand.



ADVARSEL

Brandfare som følge af fugt!*

Hvis de strømførende dele eller ledningen bliver våde, kan det medføre kortslutning.

- Enhedens installationssted og især lysnetkablet skal beskyttes mod vandansamling eller ekstreme vejrforhold.

1.1 Opstillingssted



ADVARSEL

Udløbende kølemiddel og olie!

Brand. Det anvendte kølemiddel er miljøvenligt, men brandbart. Den anvendte olie er også brandbar. Udløbet kølemiddel og olie kan antændes ved en tilpas høj koncentration og ved kontakt med en ekstern varmekilde.

- Kølemiddelkredsløbets og kompressorens rørledninger må ikke beskadiges.

- Du må ikke opstille apparatet, så det står i direkte sollys, ved siden af et komfur, et varmeapparat eller lignende.
- Det optimale opstillingssted er et tørt og godt ventileret sted.
- Hvis apparatet opstilles i meget fugtige omgivelser, kan der dannes kondensvand udvendigt på apparatet. Sørg altid for god ventilation og udluftning.
- Jo mere kølemiddel der er i apparatet, desto større skal det rum være, hvor apparatet står. Hvis rummet er for lille, kan der opstå en brandbar blanding af gas og luft i tilfælde af en lækage. For hver 8 g kølemiddel skal opstillingsrummet være mindst 1 m³ stort. På typeskiltet indvendigt i apparatet findes der oplysninger om det anvendte kølemiddel.
- Gulvet på opstillingsstedet skal være plant og vandret.
- Opstillingsstedet skal kunne bære apparatets vægt samt vægten for de maks. anbragte varer.
- Brug i eksplosionsfarlige områder er ikke tilladt.
- Hvis man indbygger enheden i en køkkenø, kan enheder med integreret afgangsluftsystem beskadige enheden. Tilvejebring enten en separat luftkanal, eller installer en skillevæg mellem enhederne.

1.2 Elektrisk tilslutning



ADVARSEL

Brandfare gennem forkert opstilling!

Hvis et netkabel eller et stik berører apparatets bagside, kan apparatets vibrationer beskadige netkablet eller stikket, så der opstår en kortslutning.

- Sørg for, at der ikke kommer et netkabel i klemme under apparatet, når du opstiller det.
- Stil apparatet op på en sådan måde, at det ikke rører ved nogen stik eller strømkabler.
- Slut ikke apparater til stikdåser i området omkring bagsiden af apparatet.
- Multistikdåser eller strømskinner samt andre elektroniske apparater (som f.eks. halogentransformere) må **ikke** anbringes og drives på bagsiden af apparater.

2 Enhedens mål

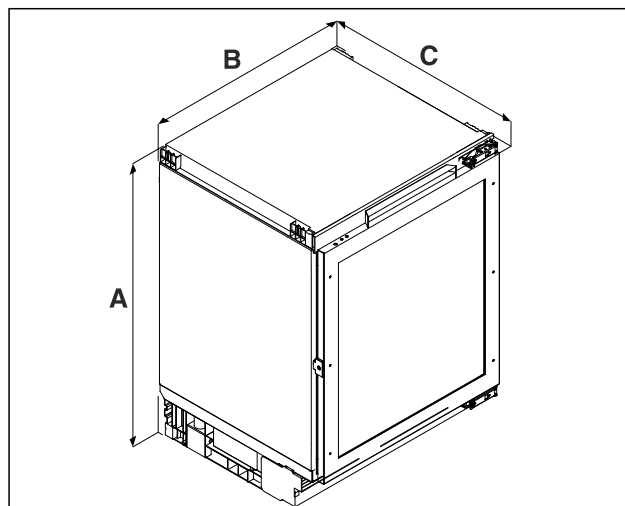


Fig. 1 Vejledende illustration

- (A) Enhedshøjde inkl. fødder (C) Enhedsdybde fødder
(B) Enhedsbredde

	U.. 36..A)	U.. 37..A)
A	819 mm	859 mm
B	597 mm	
C	U..pr.:A) 564 mm U..gb ..3.:A) 576 mm	

A) Enhedens typebetegnelse

3 Nichemål

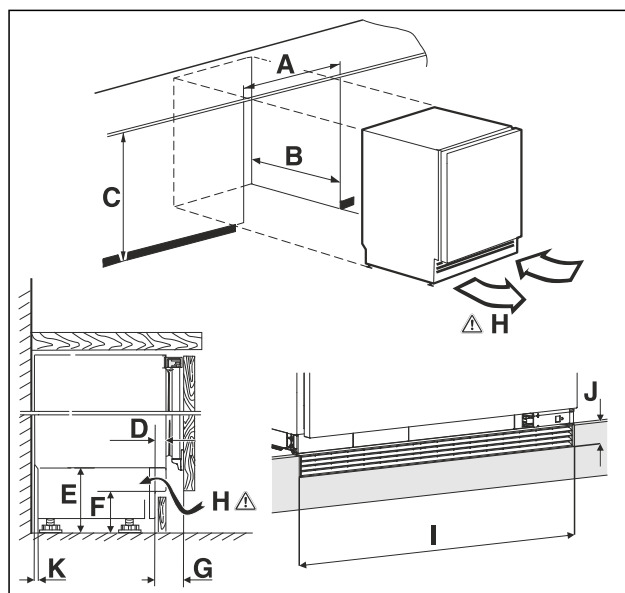


Fig. 2 Vejledende illustration

- (A) Nichebredde (C) Nichehøjde
(B) Nichedybde (H) Ventilationstværsnit

A	600 mm
B	min. 565 mm

Møbelfront

C	U.. 36..: 820 mm til 880 mm	U.. 37..: 860 mm til 920 mm
D	11 mm til 66 mm	
E	100 mm til 160 mm	
F	60 mm til 120 mm	
G	45 mm til 100 mm	
H	150 cm ²	
I	600 mm	
J	40 mm	
K	35 mm	

A) Enhedens typebetegnelse

4 Møbelfront

4.1 Møbelfrontens vægt

VIGTIGT

Fare for skader pga. for tung møbeldør!
Hvis møbeldøren er for tung, kan der opstå skader på hængsler og dermed funktionsbegrænsninger.

► Inden møbeldøren monteres, skal man sikre sig, at den tilladte vægt for møbeldøren ikke overskrides.

Nichehøjde	Maks. vægt for møbeldør
.. 36.. ^{A)}	10 kg
.. 37.. ^{A)}	10 kg

A) Enhedens typebetegnelse

4.2 Møbeldør

- Der er brug for en dør til køkkenmøblet.
- Døren skal være min. 16 mm og maks. 19 mm.
- Der skal være et mellemrum på mindst 3 mm bredde mellem døren og skabsdøren ovenover (hvis en sådan findes).
- Bredden på døren afhænger af køkkenets stil og størrelsen på mellemrummet mellem skabets dørpaneler. Generelt skal der være en lodret afstand på 3 mm mellem dørene.
- Hvis der er andre skabe, skal den øverste kant af døren være i samme højde som dørene på de tilstødende møbler.
- Møbeldøren skal være flad og monteret uden spændinger.

VIGTIGT

Fare for skader pga. for tung møbeldør!
Hvis møbeldøren er for tung, kan der opstå skader på hængsler og dermed funktionsbegrænsninger.

► Inden møbeldøren monteres, skal man sikre sig, at den tilladte vægt for møbeldøren ikke overskrides.

4.3 Møbelfrontmål

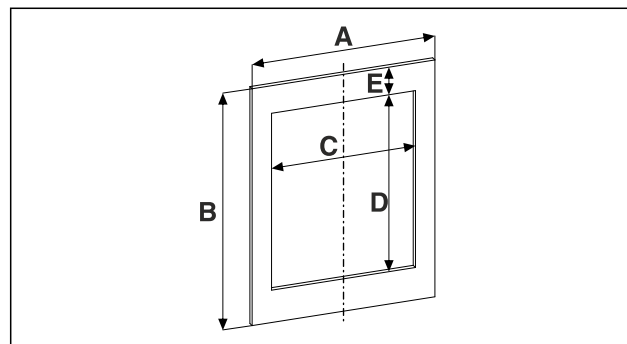


Fig. 3

Nichehøjde	.. 36..	.. 37..
A	595 mm	
B	717 mm	776 mm
C	458 mm	
D	524 mm	568,5 mm
E	96,5 mm	

For enheder uden glasdør bortfalder værdierne C, D og E.

A) Enhedens typebetegnelse

4.4 Profilrammemål

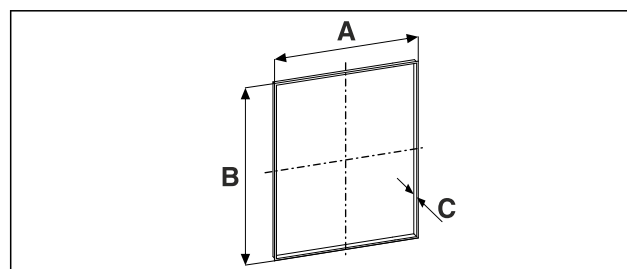


Fig. 4

Nichehøjde	.. 36..	.. 37..
A	458 mm	
B	524 mm	568,5 mm
C	Ved paneltykkelse 19 mm: 21 mm	

A) Enhedens typebetegnelse

A = indvendigt mål for udskæring i møbelfront-profilramme-montering

B = indvendigt mål for udskæring i møbelfront-profilramme-montering

C = profilrammetykkelse

4.5 Indstilling af spaltømål uden kollision

Når man har monteret møbelfronten/-fronterne, skal man kontrollere, at de ikke kan kollideres med noget.

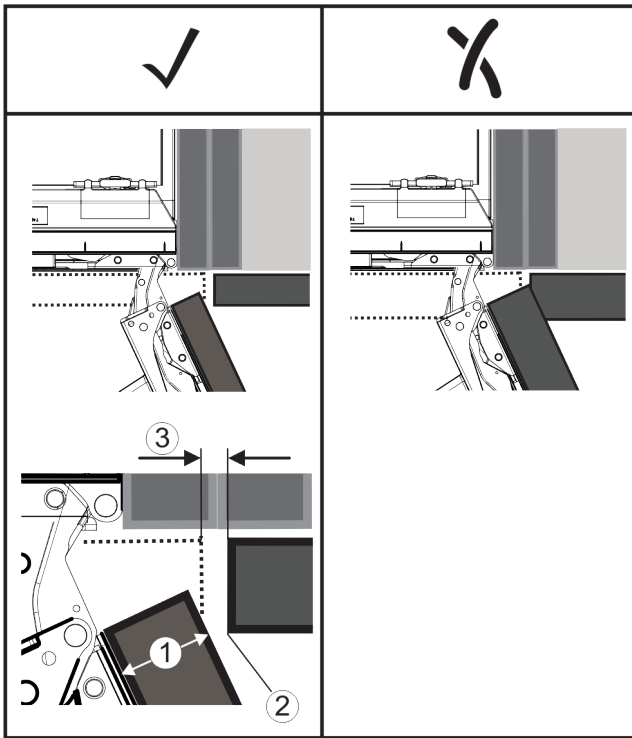


Fig. 5
(1) Fronttykkelse (FD) **(3)** Spaltemål (S)
(2) Kantradius (R)

FD(1) (mm)	R (2) = 0 mm		R = 1,2 mm		R = 2 mm		R = 3 mm	
	G _{min}	G _{max}	G _{min}	G _{max}	G _{min}	G _{max}	G _{min}	G _{max}
16	0,3	0,9	0,1	0,4	0,1	0,2	0,1	0,2
19	0,7	2,4	0,3	1,9	0,23	3,25	0,1	0,8
20	2	4,3	1,5	3,6	1	3,1	0,6	2,7
22	3,5	6,3	3	5,6	2,6	5,3	2,1	4,6
24	5,5	8,3	5	7,8	4,5	7,4	4	6,9
26	7,6	10,7	7	10,3	6,6	9,9	6,2	9,4

Fig. 6 Tabel over spaltemålets grænseområde

G_{min} = spaltemålets nederste grænseområde i mm

G_{max} = spaltemålets øverste grænseområde i mm

Bemærk

Ved korrektion skal man altid sikre sig, at møbelfronten er tilpasset til frontens generelle udseende.

Kontrollér kollisionsforhold, og korriger efter behov:

- ▶ Bestem fronttykkelse og kantradius.
- ▶ Aflæs grænseområdet for spaltemålet i tabellen Fig. 6 D.
- ▶ Sammenhold spaltemålet med værdierne i tabellen.
- ▶ Udfør en af følgende handlinger i henhold til det evaluerede spaltemål.

Spaltemål	Beskrivelse
$S > G_{max}$	Hvis spaltemålet er større end begge grænseværdier, skal der ikke foretages korrektion.
$S < G_{min}$	Hvis spaltemålet ligger under grænseværdierne, skal spaltemålet øges. Alternativt kan man øge kantradius.
$G_{min} \leq S \leq G_{max}$	Hvis spaltemålet ligger mellem de to grænseværdier, skal man arbejde præcist. I sådanne tilfælde kan der hurtigt opstå kollision.

5 Transport af apparat

Bemærk følgende ved apparattransport:

- ▶ Transporter apparatet stående.
- ▶ Vær to personer om at transportere apparatet.

Ved første ibrugtagning:

- ▶ Transporter apparatet i emballeret stand.

Ved apparattransport efter første ibrugtagning (f.eks. flytning eller rengøring):

- ▶ Tøm apparatet.
- ▶ Sikr døren mod utilsigtet åbning.

6 Udpakning af apparat

- ▶ Kontrollér apparatet og emballagen for transportskader. Henvend dig straks til leverandøren, hvis du finder nogen former for skader. Tilslut ikke apparatet til spændingsforsyningen.
- ▶ Fjern samtlige emballagematerialer fra apparatets bagside eller sidevægge, der kan forhindre en korrekt ventilation i apparatet.
- ▶ Udpakning og indsættelse af udstyr f.eks. glasplade.

7 Opstilling af apparat



FORSIGTIG

Fare for kvæstelser og beskadigelser!

- ▶ Vær 2 personer om at opstille apparatet.



FORSIGTIG

Fare for kvæstelser og beskadigelser!

Døren kan slå mod væggen og derved blive beskadiget. Ved glasdøre kan de beskadigede glas medføre kvæstelser!

- ▶ Beskyt døren mod at slå imod væggen. Anbring af dørstopper, f.eks. af filt, på væggen.

- ▶ Tilslut alle krævede komponenter (f.eks. netkabel) på bagsiden af apparatet, og før dem ud til siden.

Bemærk

Kablerne kan blive beskadiget!

- ▶ Kablerne må ikke komme i klemme, når der skubbes tilbage.

8 Justering af apparat

VIGTIGT

Deformation af apparatkorpuset og døren lukker ikke.

- ▶ Justér apparatet både vandret og lodret.
- ▶ Udlign ujævnheder i gulvet med stillefødderne.



ADVARSEL

Ukorrekt højdeindstilling af stillefoden!

Alvorlige indtil dødelige kvæstelser. Som følge af en forkert højdeindstilling kan underdelen af stillefoden løsne sig og apparatet vælte.

- ▶ Skru ikke stillefoden for langt ud.

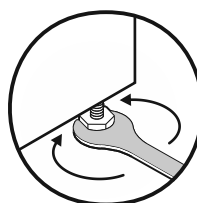


Fig. 7

Opstilling af flere apparater

Hæv apparatet:

- ▶ Drej stillefoden med uret.

Sænk apparatet:

- ▶ Drej stillefoden mod uret.

9 Opstilling af flere apparater

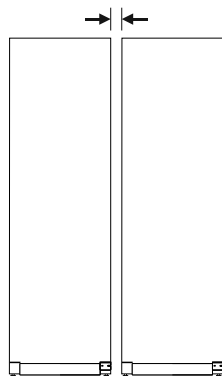


Fig. 8 Side-by-Side-opstilling

Bemærk

Der fås et Side-by-Side-sæt som tilbehør hos Liebherr-kundeservice.

10 Efter opstillingen

- ▶ Træk beskyttelsesfilmene af. *
- ▶ Rengør apparatet.
- ▶ Ved behov: Desinficer apparatet.
- ▶ Opbevar fakturaen for at have apparat- og forhandleroplysningerne til rådighed i forbindelse med serviceydelse.

11 Bortskafning af emballagen



ADVARSEL

Fare for at blive kvælst af emballagemateriale og folier!

- ▶ Lad ikke børn lege med emballagemateriale.

Emballagen er fremstillet af genanvendelige materialer:

- Bølgepap/pap
- Dele af skummet polystyrol
- Folier og poser af polyethylen
- Bånd af polypropylen
- Naglet træramme med plade af polyetylene*
- ▶ Emballagen bør afleveres på den nærmeste genbrugsplads.

12 Dørstoppet udskiftes med et lejebukhængsel

12.1 Sikkerhedsanvisninger



ADVARSEL

Fare for kvæstelser ved faglig ukorrekt ændring af døranlæg!

- ▶ Dørstoppet udskiftes af fagpersonalet.



ADVARSEL

Risiko for kvæstelser og materielle skader på grund af dørens vægt!

- ▶ Skift kun dørstoppet, hvis du kan bære en vægt på 15 kg.
- ▶ Vær to personer om at skifte dørstoppet.

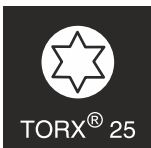
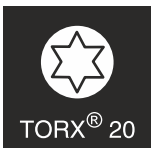
VIGTIGT

Strømførende dele!

Beskadigelse af elektriske komponenter.

- ▶ Træk netstikket ud, før der skiftes dørhængsel.

12.2 Værktøj



12.3 Afmontering af afdækninger

- ▶ Åbn døren.

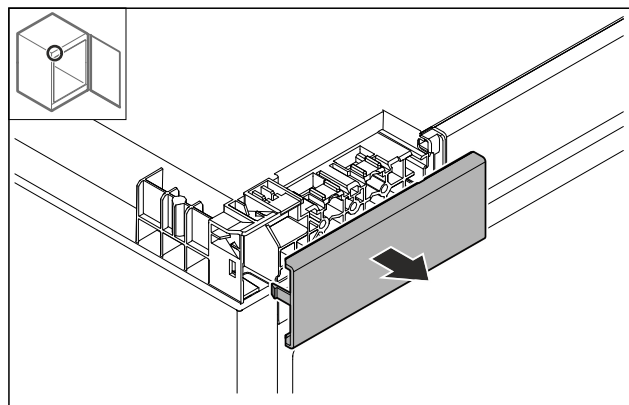


Fig. 9

- ▶ Fjern afdækningen.

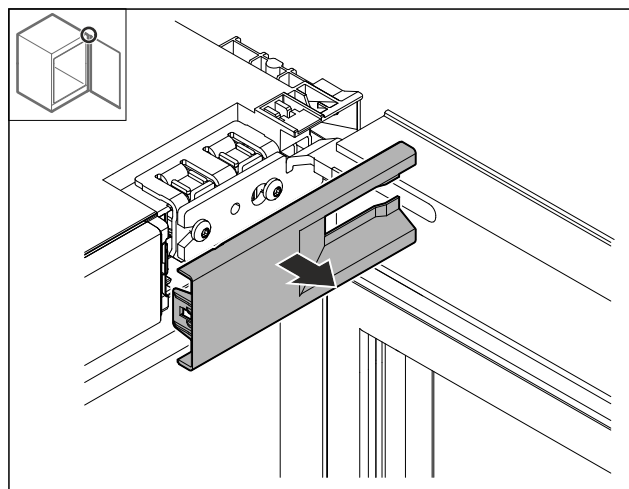


Fig. 10

- ▶ Fjern afdækningen.

Dørstoppet udskiftes med et lejbukhængsel

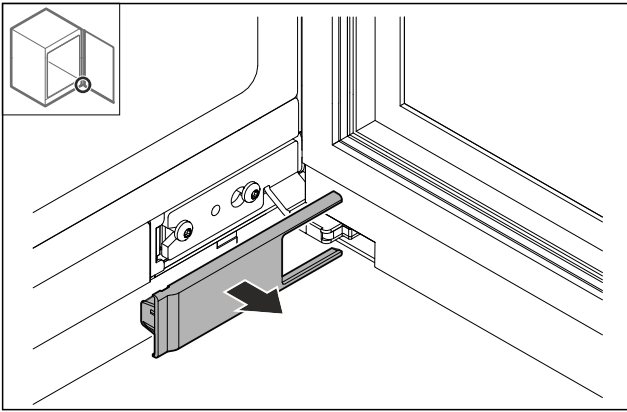


Fig. 11

- ▶ Fjern afdækningen.

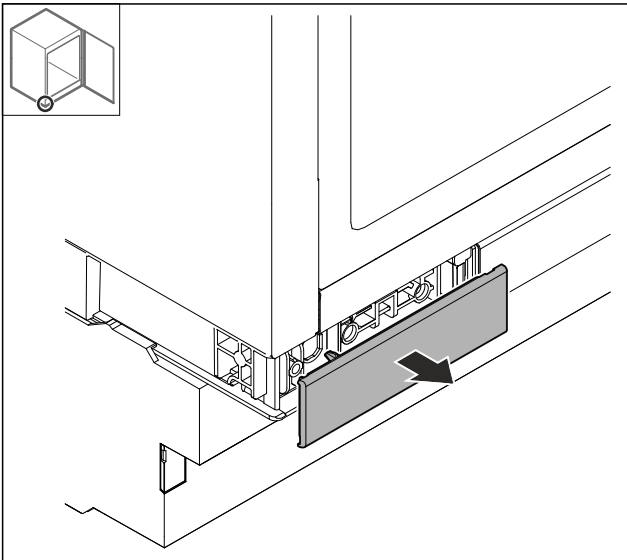


Fig. 12

- ▶ Fjern afdækningen.

12.4 Afmontering af døren

VIGTIGT

Fare for kvæstelser, hvis døren falder af!

- ▶ Hold fast i døren.

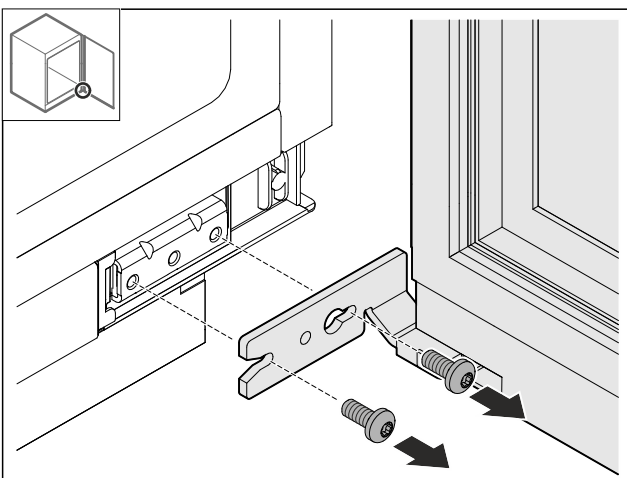


Fig. 13

- ▶ Løsn skruen forned.

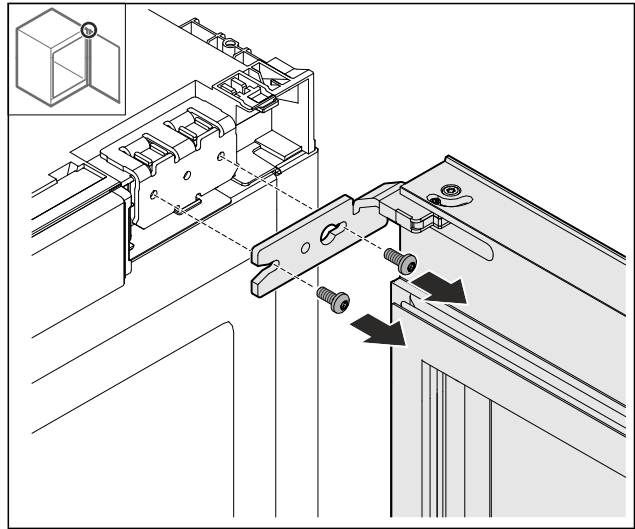


Fig. 14

- ▶ Løsn skruen foroven.
- ▶ Tag døren af.
- ▶ Læg døren på et blødt underlag.

12.5 Afmontering af hængsel

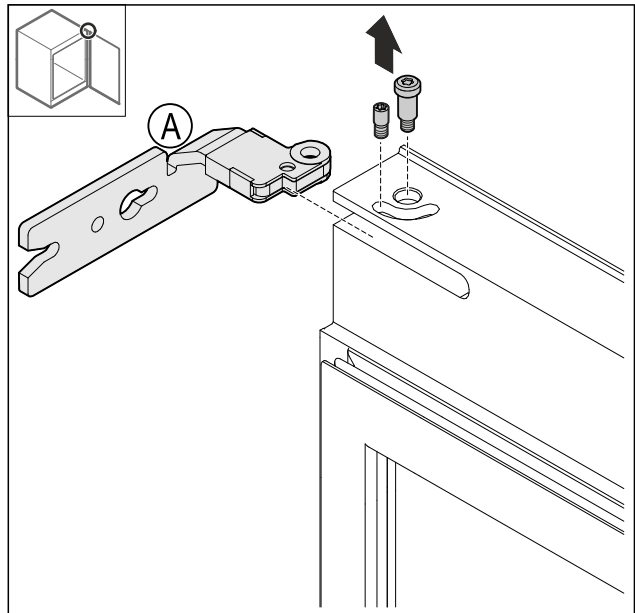


Fig. 15

- ▶ Skru boltten ud.

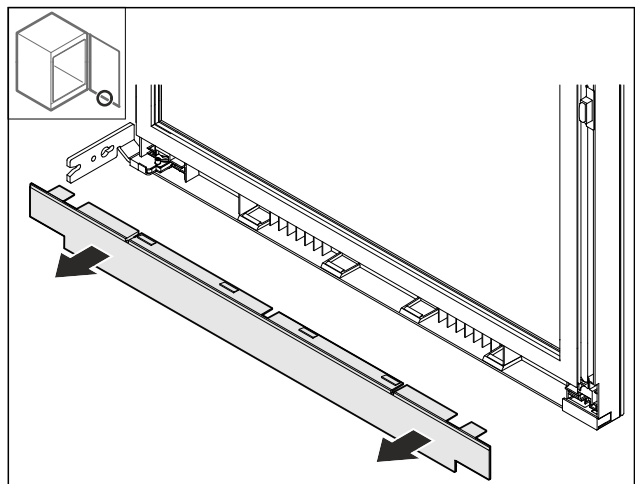


Fig. 16

Dørstoppet udskiftes med et lejubukhængsel

- ▶ Tag afdækningen af.

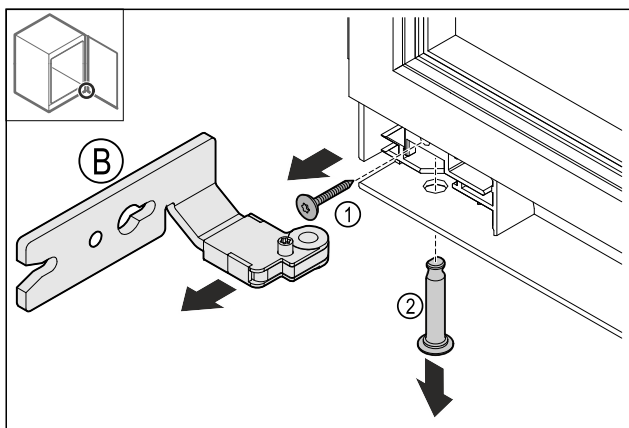


Fig. 17

- ▶ Fjern Fig. 17 (1) skruen.
- ▶ Fjern Fig. 17 (2) bolten.
- ▶ Fjern Fig. 17 (B) hængslet.

12.6 Ombygning af hængsel

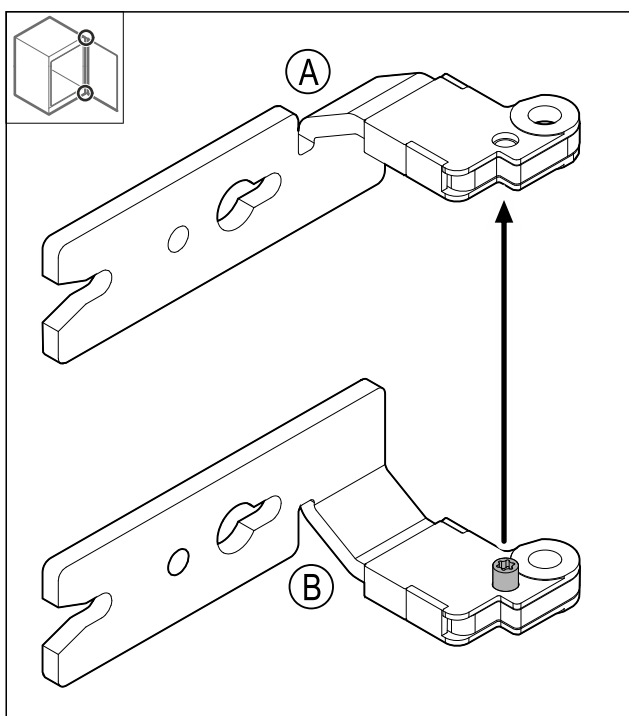


Fig. 18

- ▶ Ombyt skruen.

12.7 Flytning af øverste afdækning

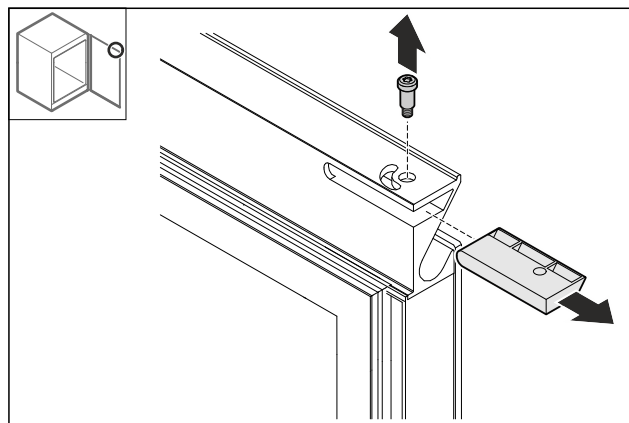


Fig. 19

- ▶ Fjern bolten.
- ▶ Fjern afdækningen.
- ▶ Anbefaling: Afdækningen skal opbevares til senere brug.

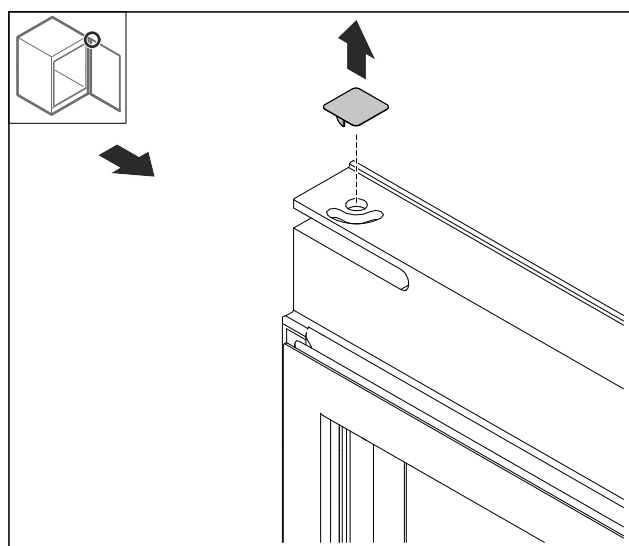


Fig. 20

- ▶ Fjern afdækningen.

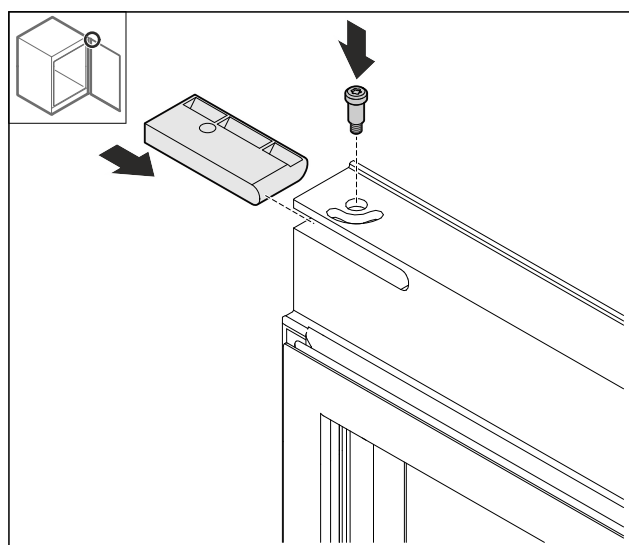


Fig. 21

- ▶ Indsæt afdækningen fra tilbehørspakken.
- ▶ Skru bolten fast.

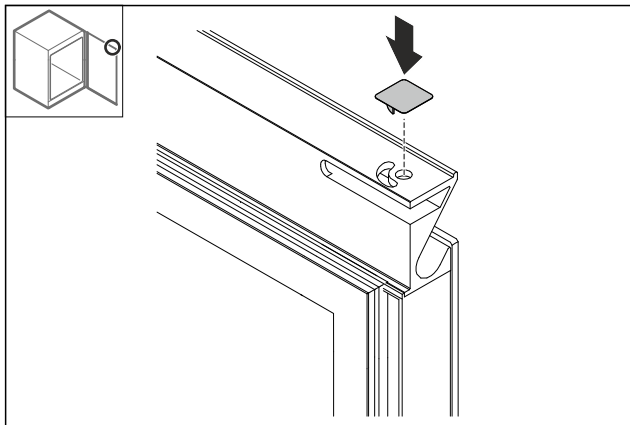


Fig. 22

- ▶ Indsæt afdækningen.

12.8 Flytning af nederste afdækning

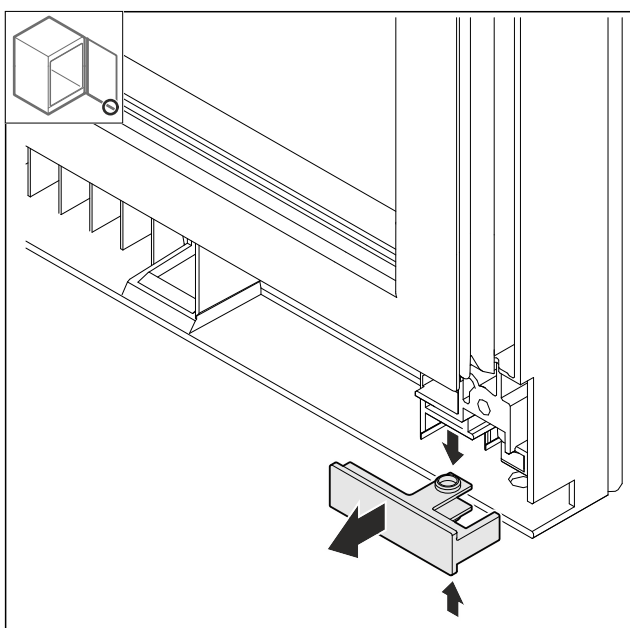


Fig. 23

- ▶ Pres afdækningen let sammen foroven og forneden, og træk den ud fortil.

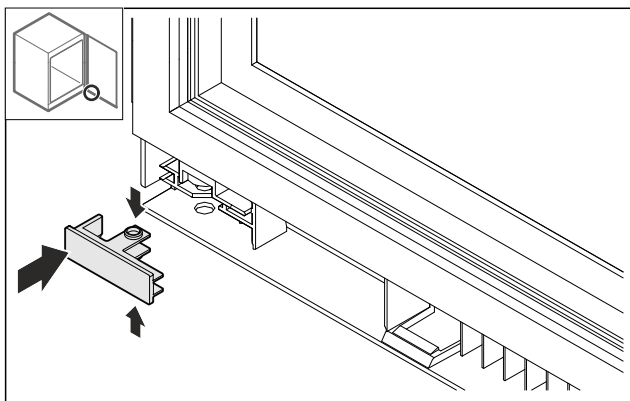


Fig. 24

- ▶ Indsæt afdækningen drejet 180° på den modsatte side.

12.9 Flytning af dørstopper*

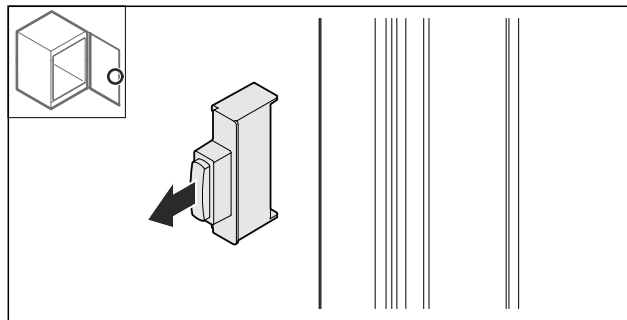


Fig. 25

- ▶ Træk dørstopperen ud.

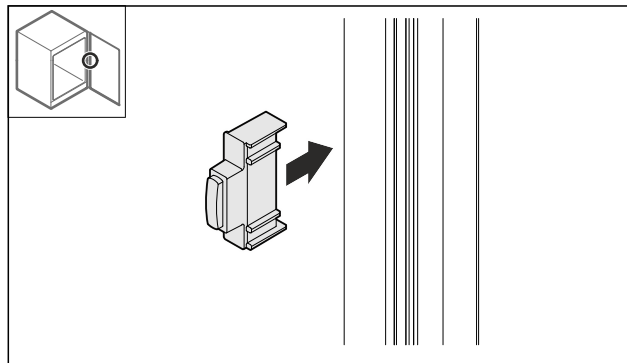


Fig. 26

- ▶ Indsæt dørstopperen drejet 180° på den modsatte side.

12.10 Montering af hængsel

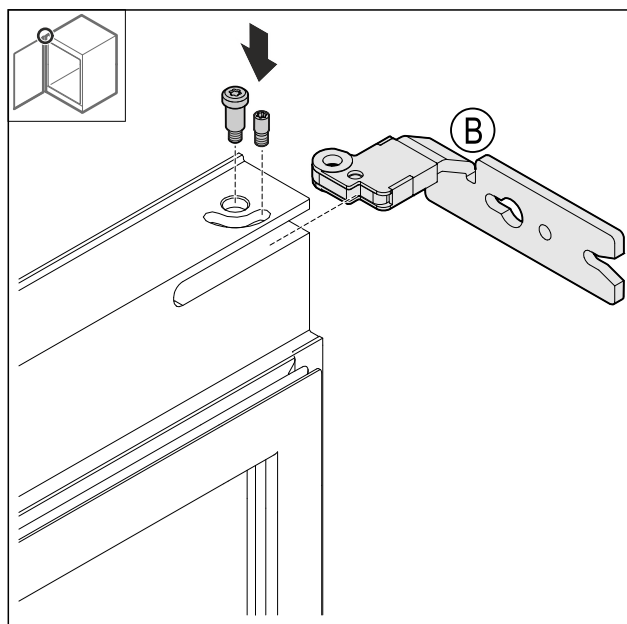


Fig. 27

- ▶ Monter det øverste hængsel.

Dørstoppet udskiftes med et lejubukhængsel

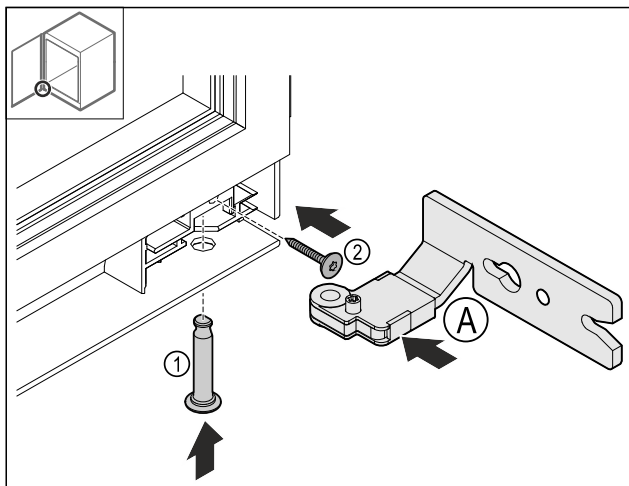


Fig. 28

- ▶ Indsæt det nederste hængsel Fig. 28 (A).
- ▶ Indsæt bolten Fig. 28 (1), og hold den fast.
- ▶ Skru skruen Fig. 28 (2) fast.

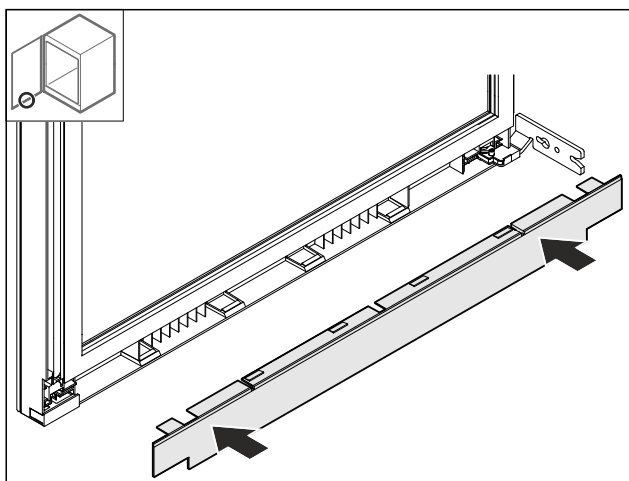


Fig. 29

- ▶ Påsæt afdækningen.

12.11 Flytning af øverste beslag

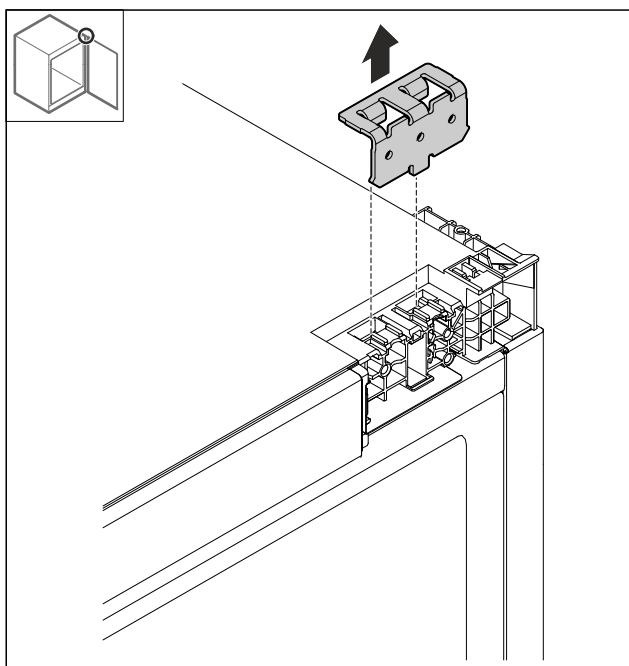


Fig. 30

- ▶ Fjern beslaget.

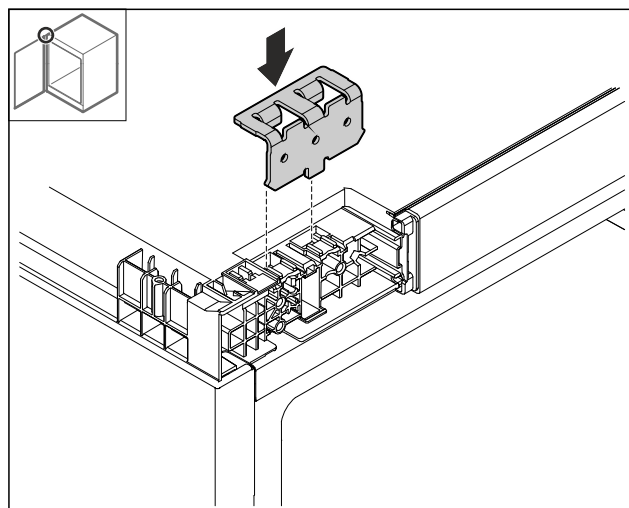


Fig. 31

- ▶ Sæt beslaget i.

12.12 Flytning af nederste beslag

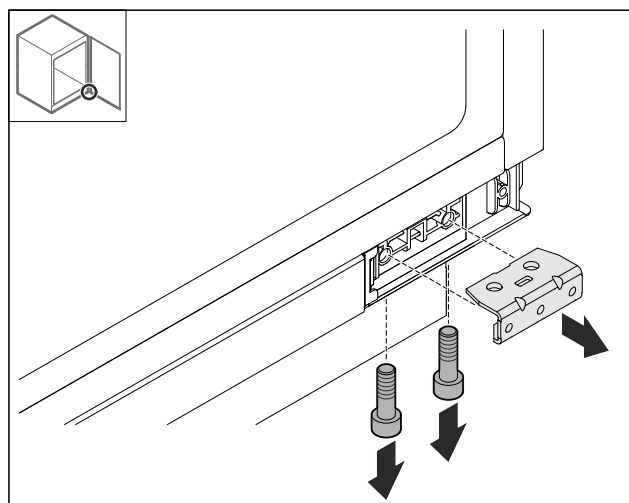


Fig. 32

- ▶ Afmonter beslaget.

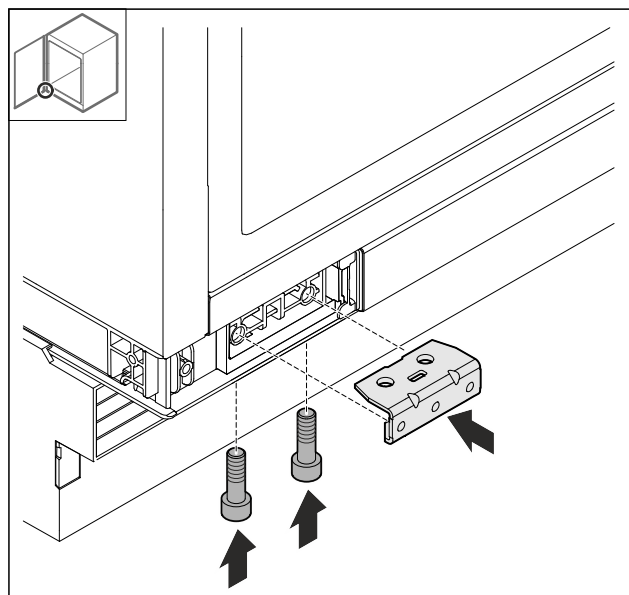


Fig. 33

- ▶ Monter beslaget.

12.13 Montering af dør

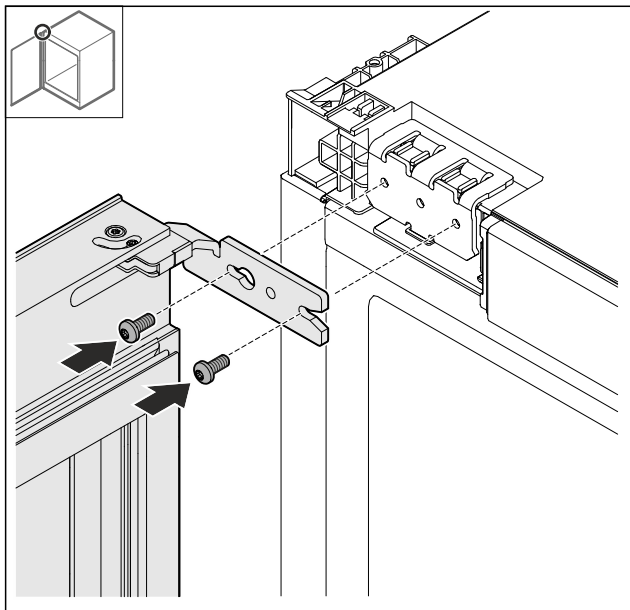


Fig. 34

- Skru døren på foroven.

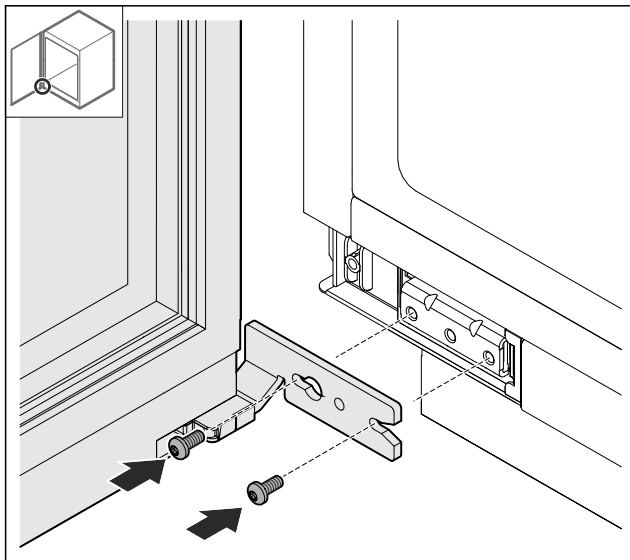


Fig. 35

- Skru døren på forneden.

12.14 Påsætning af afdækninger

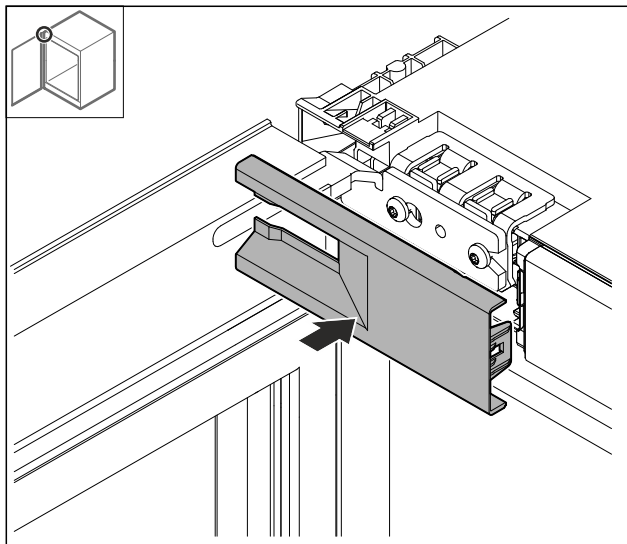


Fig. 36

- Påsæt afdækningen.

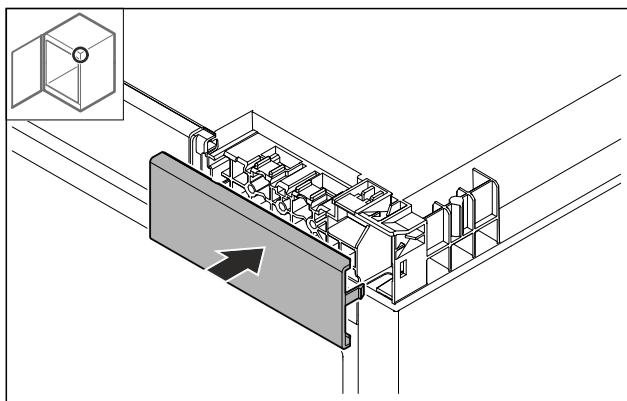


Fig. 37

- Påsæt afdækningen.

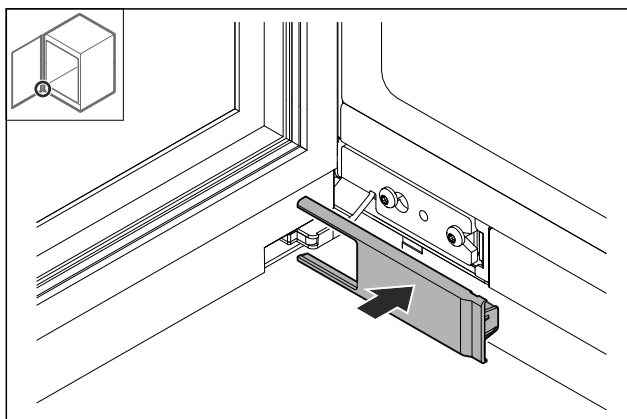


Fig. 38

- Påsæt afdækningen.

Dørstoppet udskiftes med et flerledshængsel (egnet til dekoration)

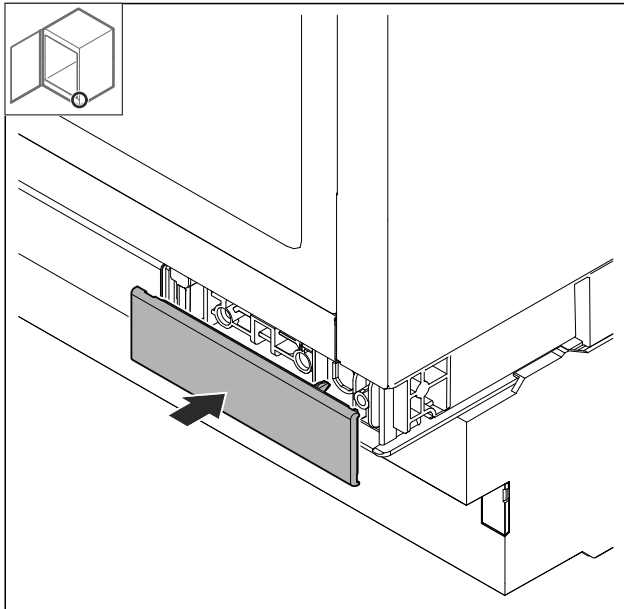


Fig. 39

► Påsæt afdækningen.

13 Dørstoppet udskiftes med et flerledshængsel (egnet til dekoration)

13.1 Sikkerhedsanvisninger



ADVARSEL

Fare for kvæstelser ved faglig ukorrekt ændring af døranlæg!

► Dørstoppet udskiftes af fagpersonalet.



ADVARSEL

Risiko for kvæstelser og materielle skader på grund af dørens vægt!

► Skift kun dørstoppet, hvis du kan bære en vægt på 15 kg.

► Vær to personer om at skifte dørstoppet.

VIGTIGT

Strømførende dele!

Beskadigelse af elektriske komponenter.

► Træk netstikket ud, før der skiftes dørhængsel.

13.2 Værktøj



TORX® 20



TORX® 25

13.3 Afmontering af afdækninger

► Åbn døren.

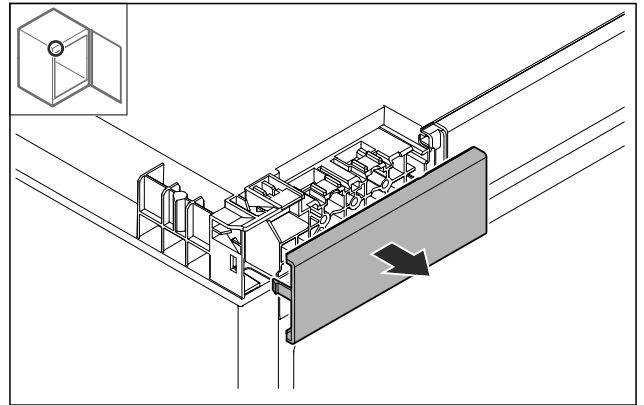


Fig. 40

► Fjern afdækningen.

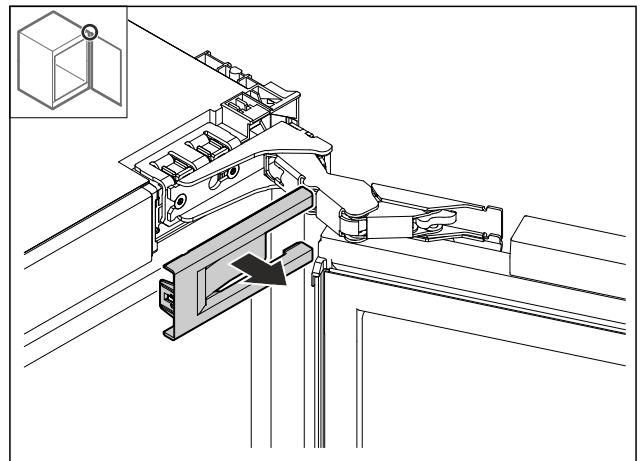


Fig. 41

► Fjern afdækningen.

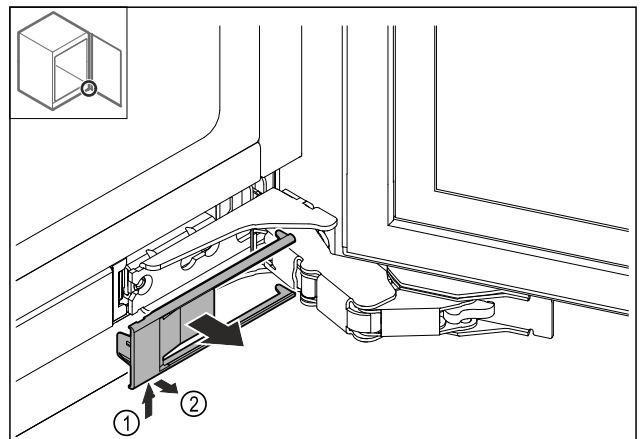


Fig. 42

► Fjern afdækningen.

Dørstoppet udskiftes med et flerledshængsel (egnet til dekoration)

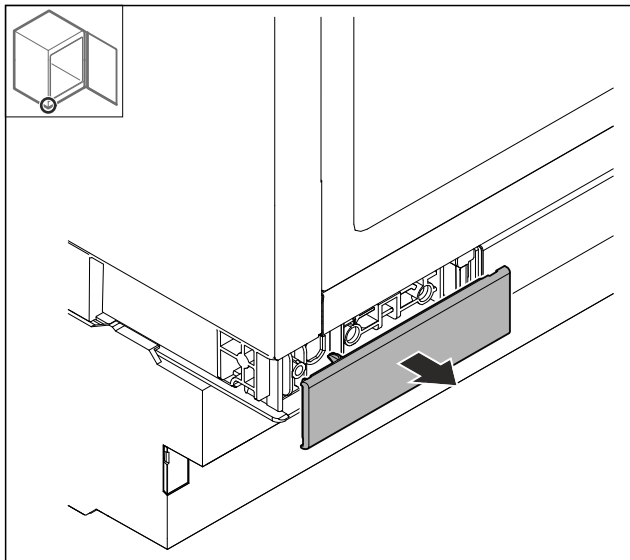


Fig. 43

- Fjern afdækningen.

13.4 Afmontering af døren

VIGTIGT

Fare for kvæstelser, hvis døren falder af!

- Hold fast i døren.

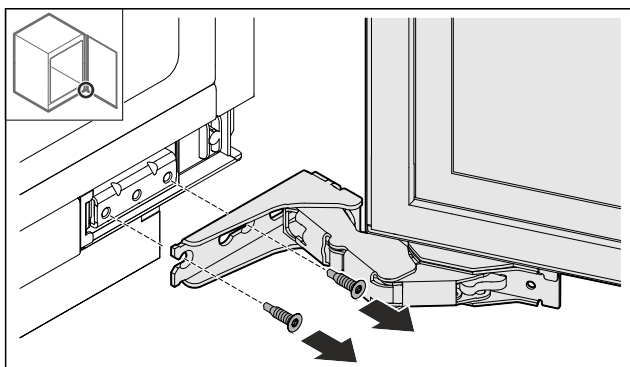


Fig. 44

- Løsn skruen fornden.

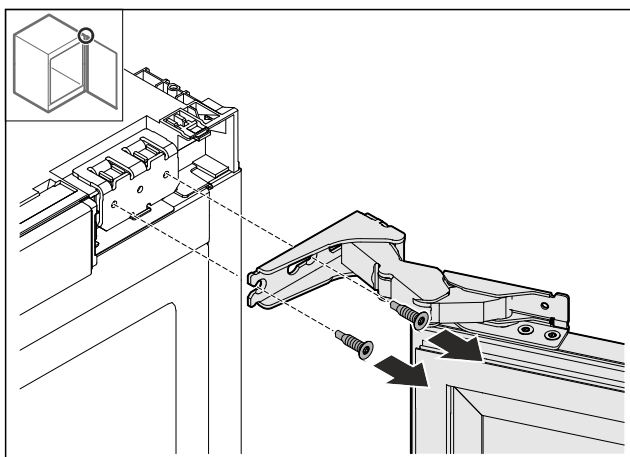


Fig. 45

- Løsn skruen foroven.
- Tag døren af.
- Læg døren på et blødt underlag.

13.5 Afmontering af hængsel

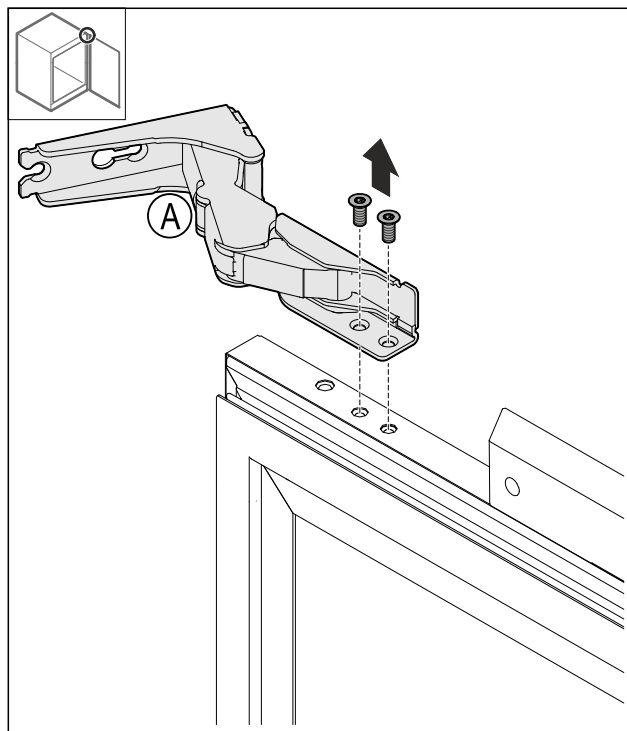


Fig. 46

- Skru skruerne ud.

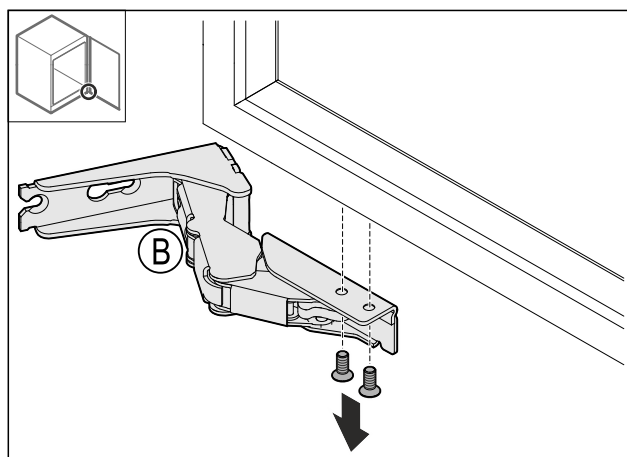


Fig. 47

- Skru skruerne ud.

Dørstoppet udskiftes med et flerledshængsel (egnet til dekoration)

13.6 Flytning af dørstopper

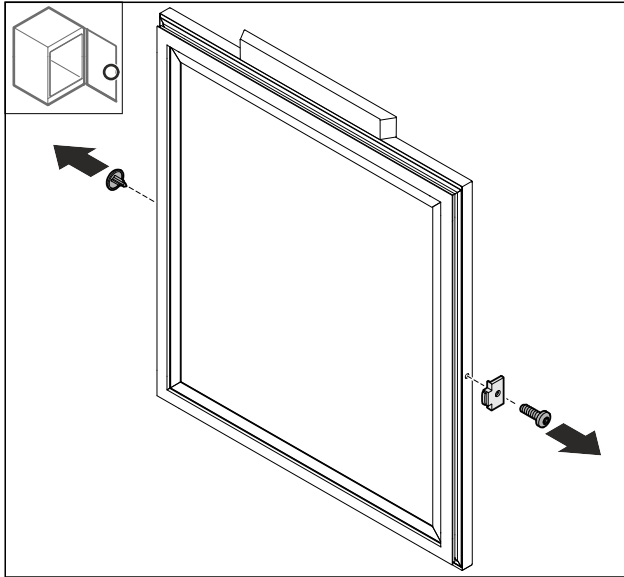


Fig. 48

- ▶ Fjern afdækningen Fig. 48 (1).
- ▶ Afmonter dørstopperen Fig. 48 (2).

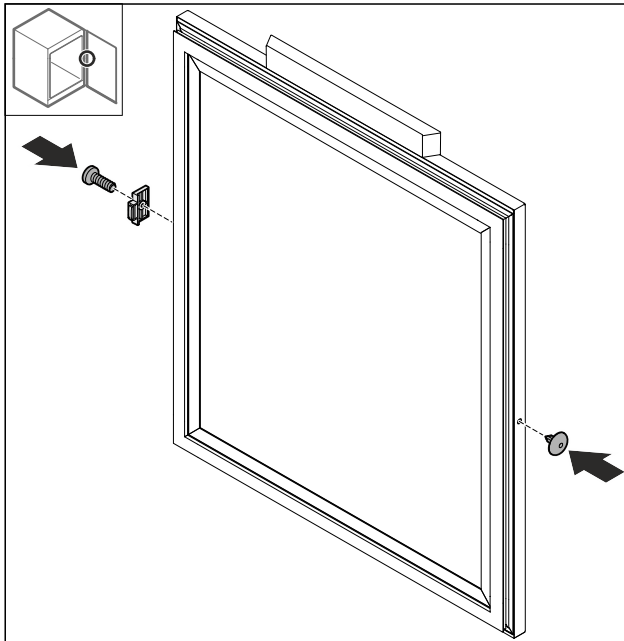


Fig. 49

- ▶ Monter dørstopperen Fig. 49 (1) på den modsatte side drejet 180°.
- ▶ Indsæt afdækningen Fig. 49 (2) på den modsatte side.

13.7 Montering af hængsel

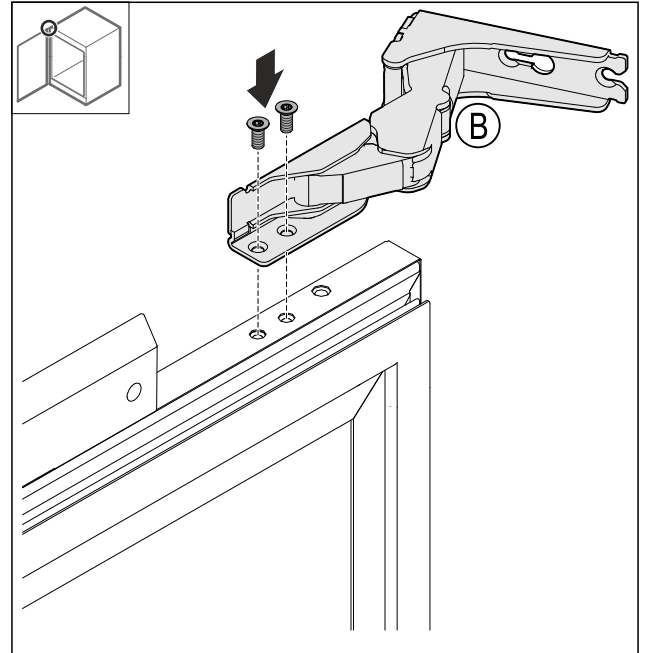


Fig. 50

- ▶ Monter det øverste hængsel.

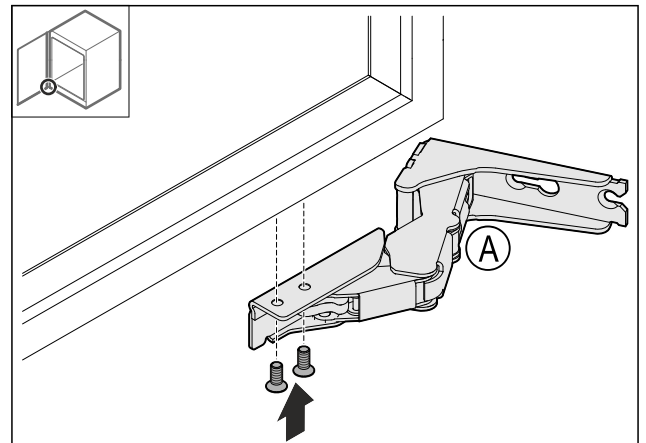


Fig. 51

- ▶ Monter det nederste hængsel.

Dørstoppet udskiftes med et flerledshængsel (egnet til dekoration)

13.8 Flytning af øverste beslag

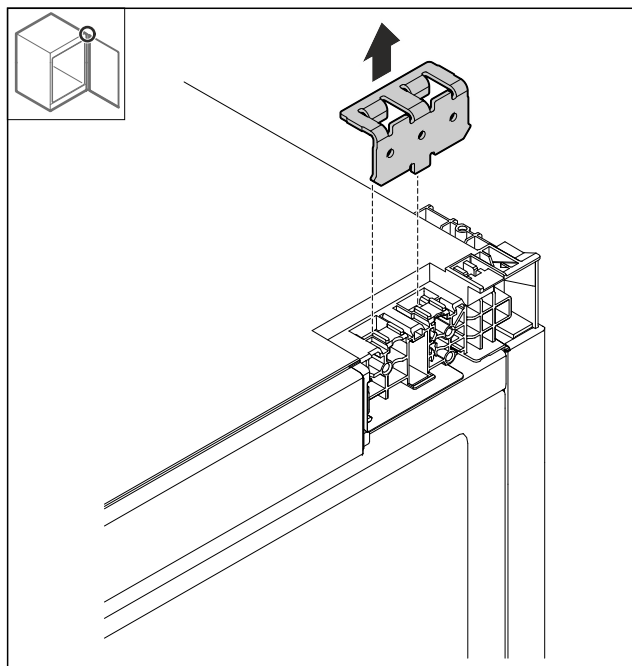


Fig. 52

► Fjern beslaget.

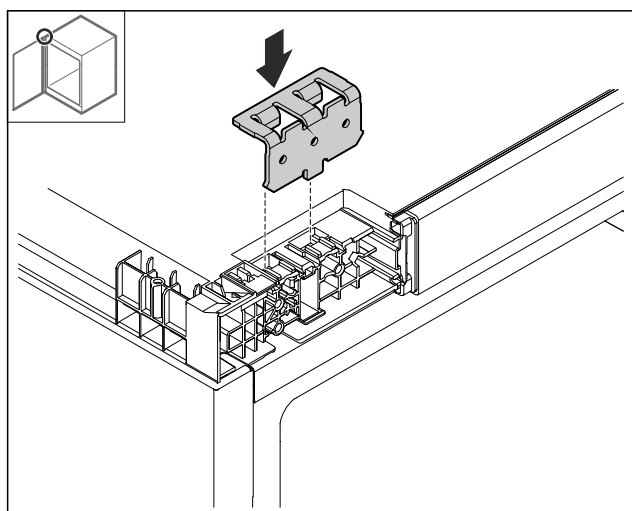


Fig. 53

► Sæt beslaget i.

13.9 Flytning af nederste beslag

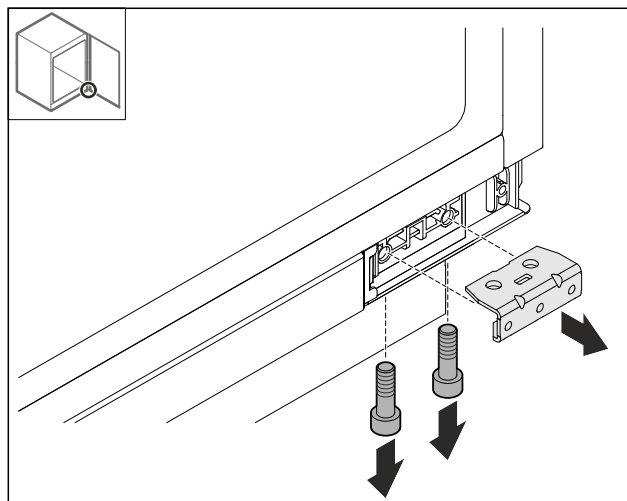


Fig. 54

► Afmonter beslaget.

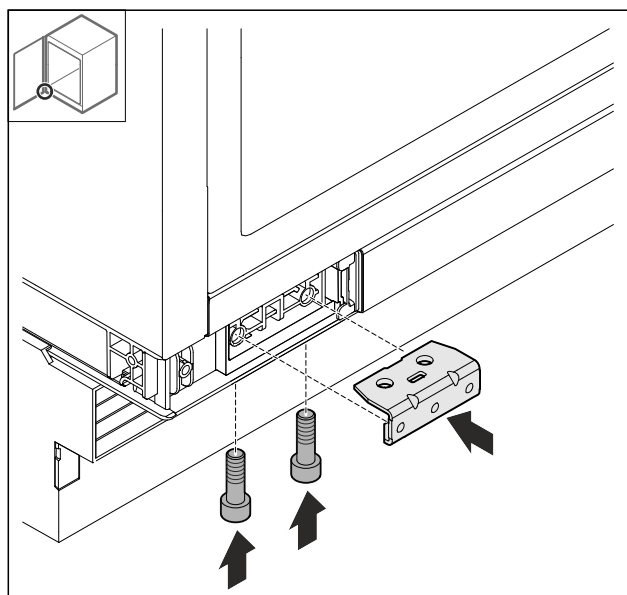


Fig. 55

► Monter beslaget.

Indjustering af dørstop med lejbukhængsel*

13.10 Montering af dør

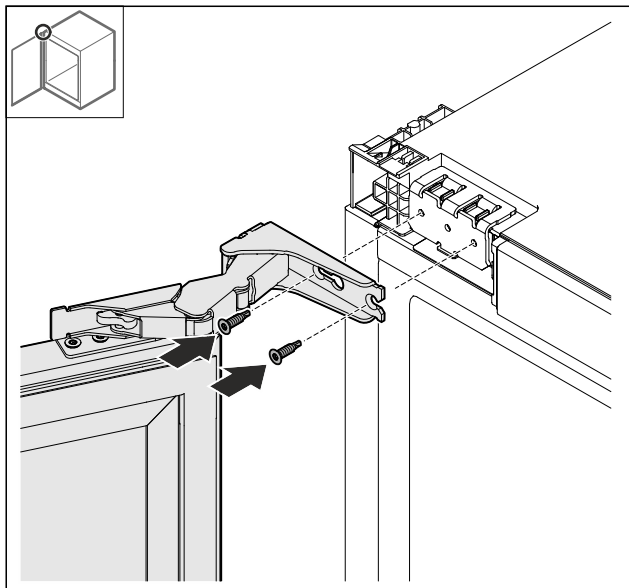


Fig. 56

- Skru døren på foroven.

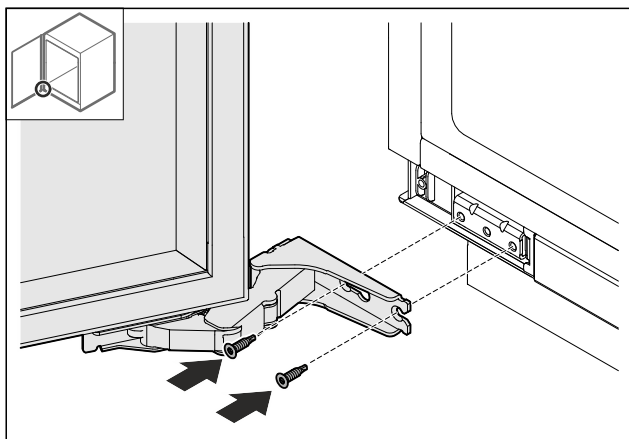


Fig. 57

- Skru døren på forneden.

13.11 Påsætning af afdækninger

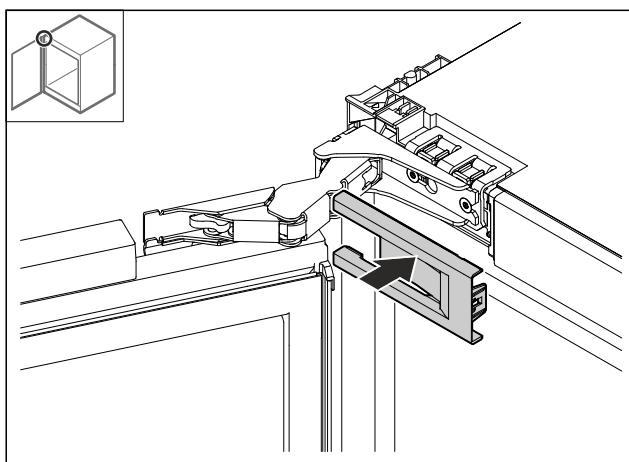


Fig. 58

- Påsæt afdækningen.

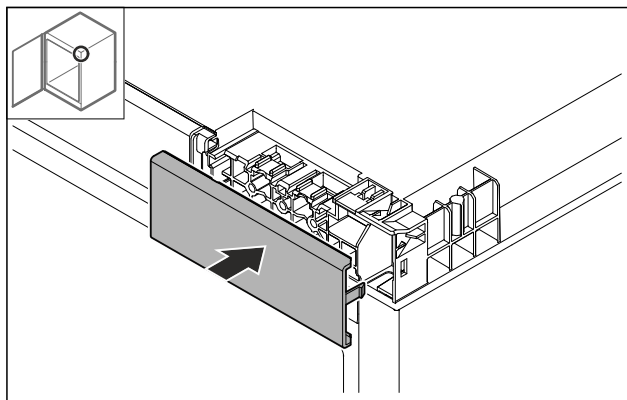


Fig. 59

- Påsæt afdækningen.

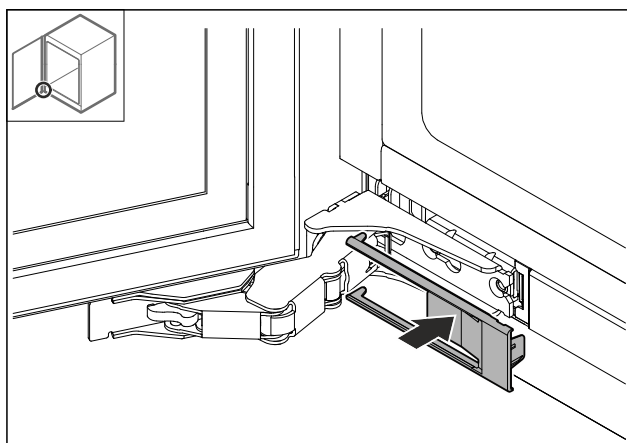


Fig. 60

- Påsæt afdækningen.

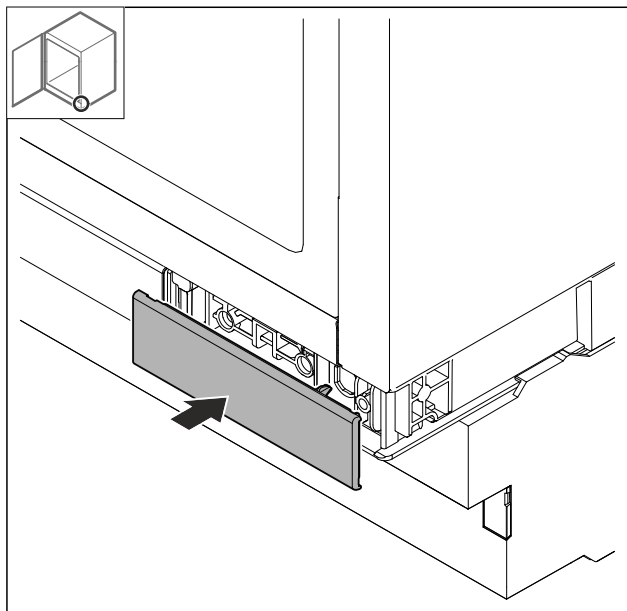


Fig. 61

- Påsæt afdækningen.

14 Indjustering af dørstop med lejbukhængsel*

Hvis døren ikke er lige, kan man indjustere den på hængselbeslaget.

Indjustering af dørstop med flerledshængsel (ikke egnet til dekoration)*

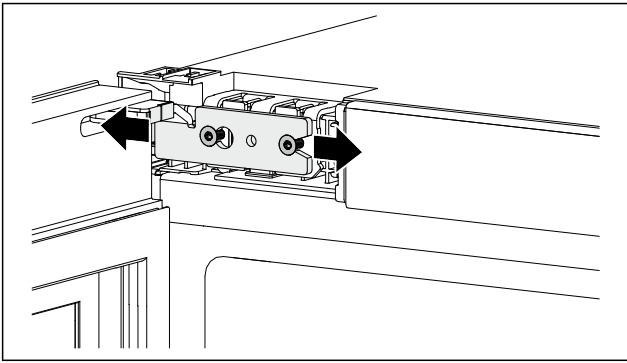


Fig. 62 Vejledende illustration

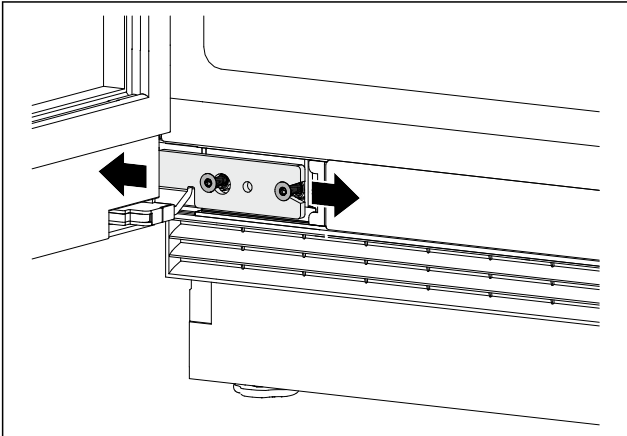


Fig. 63 Vejledende illustration

- ▶ Løsn skruerne en smule.
- ▶ Forskyd døren mod højre eller venstre med hængselbeslaget.
- ▶ Spænd skruerne helt fast.
- ▶ Døren er indjusteret.

15 Indjustering af dørstop med flerledshængsel (ikke egnet til dekoration)*

Hvis døren ikke er lige, kan man indjustere den på hængselbeslaget.

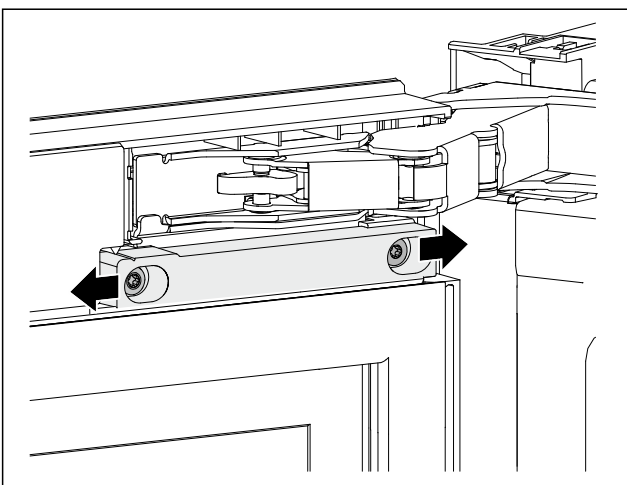


Fig. 64 Vejledende illustration

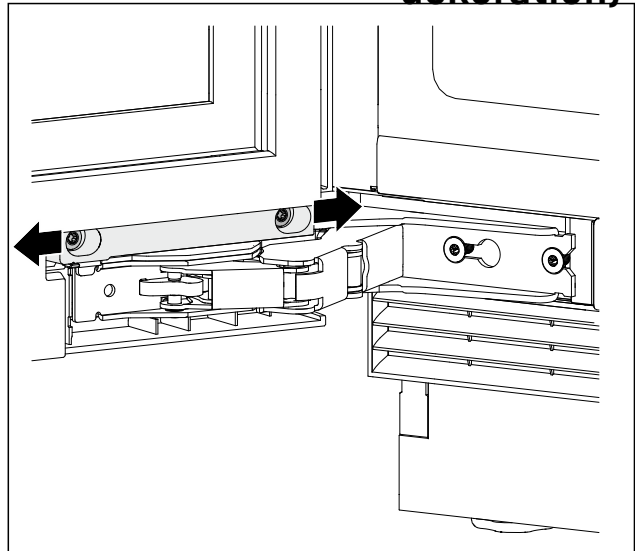


Fig. 65 Vejledende illustration

- ▶ Løsn skruerne en smule.
- ▶ Forskyd døren mod højre eller venstre med hængselbeslaget.
- ▶ Spænd skruerne helt fast.
- ▶ Døren er indjusteret.

16 Nichemontering

16.1 Værktøj

Sørg for at have følgende værktøj parat:

- Torx® 20
- Kærviskruetrækker
- Målebånd
- Blyant
- Snor
- Vatterpas

Inden man indbygger enheden i nichen, skal man være opmærksom på monteringsmetoden:

Sidemontering	Loftsmontering
Underkonstruktion under hård køkkenbordplade som granit	Ingen granitplade
Når de justerbare fødder er skruet helt ud, er enheden lavere end køkkenbordpladen.	Når de justerbare fødder er skruet helt ud, er enheden lettere i spænd under køkkenbordpladen.
Møbelsidevæg til sammenskrugging forefindes.	

16.2 Forberedelse af enheden

Sørg for, at følgende forudsætninger er opfyldt, inden enheden indbygges i en niche:

- Dørstop er udført. Man kan kun udføre dørstoppet uden for nichen, da dette kræver tilstrækkelig plads.
- ▶ Sæt køleskabsudtagets strømkabel helt ind i stikket på enhedens bagside.
- ▶ Sørg for, at køleskabsudtaget sidder ordentligt fast.
- ▶ Træk netstikket til den frit tilgængelige stikkontakt ved hjælp af en snor.

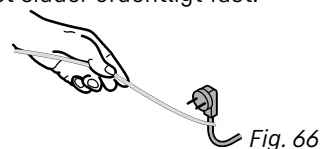


Fig. 66

Nichemontering

VIGTIGT

Fare for skader pga. flytning af enheden!

Hvis man flytter enheden, risikerer man at beskadige gulvet eller at knække enhedens fødder.

Inden enheden flyttes:

- ▶ Skru de justerbare fødder helt ind.
- ▶ Læg en papstrimmel (f.eks. emballage) med ca. 100 mm x 600 mm ind under hver af de justerbare fødder.

Ved flytning:

- ▶ Enheden skal flyttes forsigtigt.
- ▶ Ved ujævnheder i gulvet: Enheden skal løftes forsigtigt.

Efter flytning:

- ▶ Fjern papstrimlerne.

16.3 Montering af enheden i loftet

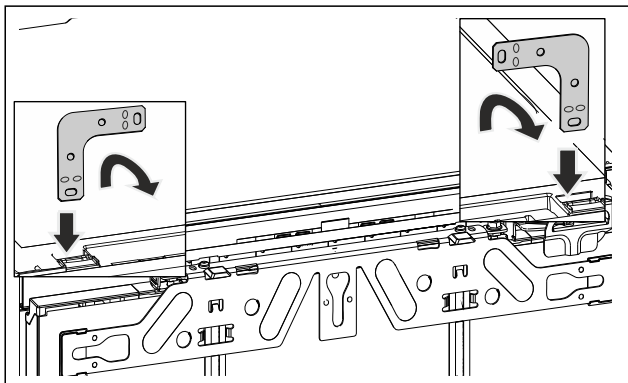


Fig. 67 Vejledende illustration

- ▶ Indsæt beslaget i holdeåbningen i enhedens loft, og ombuk den fremad.



ADVARSEL

Brandfare som følge af kortslutning!

- ▶ Når du skubber enheden ind i nichen: Strømkablet må ikke bukkes eller beskadiges.
- ▶ Enheden må ikke bruges, hvis strømkablet er defekt.

- ▶ Skub enheden ind i nichen, og indjuster den; se pkt. (se 16.5 Indjustering af enheden).

16.4 Sidemontering af enheden

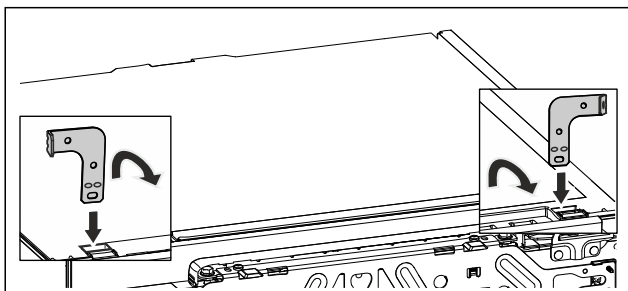


Fig. 68 Vejledende illustration

- ▶ Ombuk begge beslag i den ene ende før monteringen. Indsæt den lige side i holdeåbningen i enhedens loft, og ombuk den fremad.



ADVARSEL

Brandfare som følge af kortslutning!

- ▶ Når du skubber enheden ind i nichen: Strømkablet må ikke bukkes eller beskadiges.
- ▶ Enheden må ikke bruges, hvis strømkablet er defekt.

- ▶ Skub enheden ind i nichen, og indjuster den; se pkt. (se 16.5 Indjustering af enheden).

16.5 Indjustering af enheden

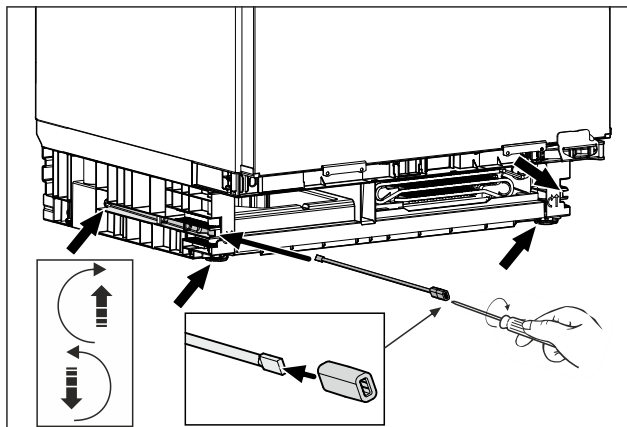


Fig. 69 Vejledende illustration

- ▶ Skru de justerbare fødder ud under bordpladen.
- ▶ Niveller enheden med et vaterpas, så den står lige.

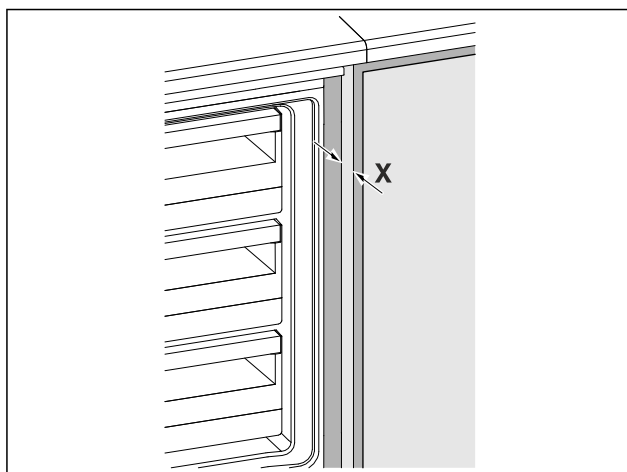


Fig. 70 Vejledende illustration

- ▶ Afstanden fra forkanten af møbelsidevæggen til enhedens krop er $X = 41,5 \text{ mm}$ i begge sider.
- ▶ Ved manglende møbelsidevæg orienteres der efter bordpladen.
- ▶ **Ved møbler med dørstopdele (knopper, tætningslæber osv.):**
 - ▶ Overmålet (dørstopdelenes dybde) trækkes fra indskubdybden på 41,5 mm.
 - ▶ Skru de justerbare fødder ud skiftevis i hver side. Justeringsafstanden er maks. 60 mm.
- ▶ Enheden er nivelleret, så den står lige
- ▶ Enheden er lettere i spænd i nichen, mellem gulv og bordplade.

16.6 Montering af sokkel

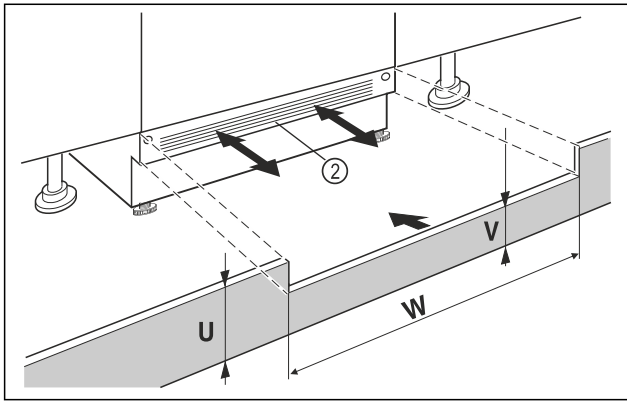


Fig. 71 Vejledende illustration

- ▶ Påsæt enhedens sokkelpanel Fig. 71 (2), men uden at fastgøre den.
- ▶ Positionér møbeldør og møbelsokkelpanel til testformål
- ▶ Ved synligt sokkelpanel Fig. 71 (2) skal det trækkes så langt frem som muligt, så forkanten af ventilationsgitteret og møbelsokkelpanelet danner ét plan.
- eller-
- ▶ Ved skjult sokkelpanel Fig. 71 (2) skal det skubbes helt tilbage.
- ▶ Se til, at ventilationssliderne er helt frie: Ved behov kan man tilskære møbelsokkelpanelet Fig. 71 (U) i højden!
- ▶ Langs nichebredden Fig. 71 (W) tilpasser man stanghøjden Fig. 71 (V) under enhedssokkelpanelet Fig. 71 (2).

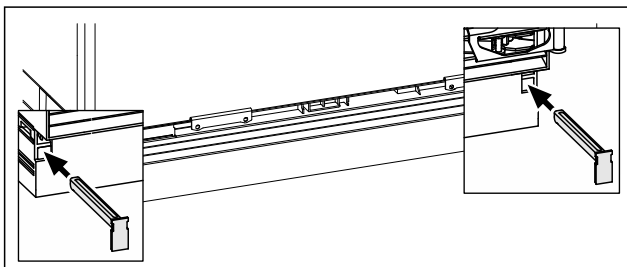


Fig. 72 Vejledende illustration

- ▶ Fastgør enhedssokkelpanelet: Indsæt riglen, så enhedssokkelpanelet holdes fast.
- ▶ Fastgør møbelsokkelpanelet.

16.7 Montering af enheden i nichen

Loftsmontage:

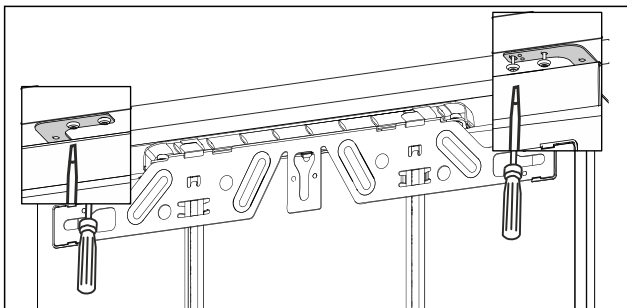


Fig. 73 Vejledende illustration

- ▶ Til montering under køkkenbordpladen skal monteringsbeslaget skrues fast under køkkenbordpladen med to skruer.

Sidemontering:

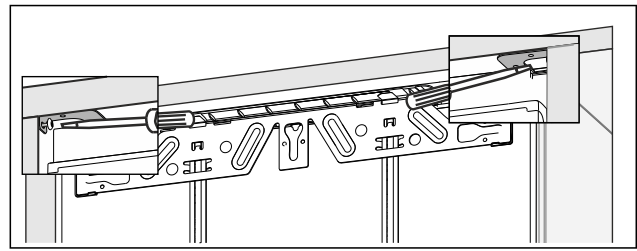


Fig. 74 Vejledende illustration

- ▶ Til sidemontering skrues monteringsbeslaget fast i nichen med en skrue i højre og venstre side.

17 Montering af møbeldør

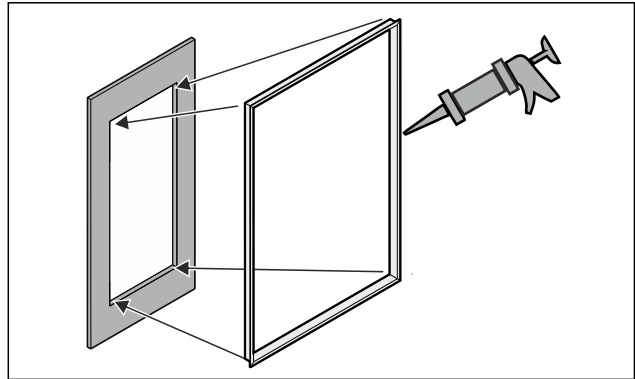
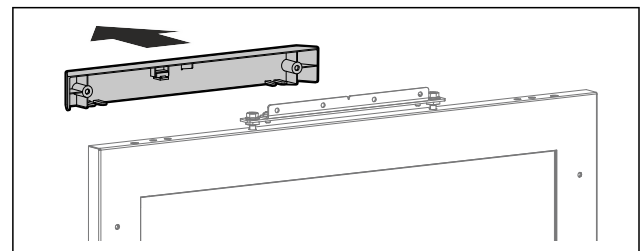
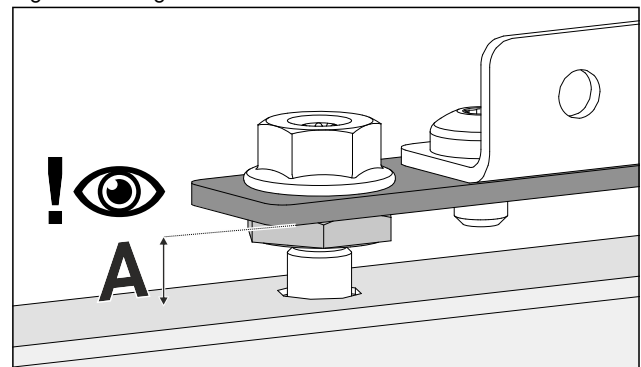


Fig. 75

- ▶ Alternativt kan profiltrammen limes ind i udskæringen. *
- ▶ Monter grebet på møbeldøren; efterfølgende montering er ikke mulig.

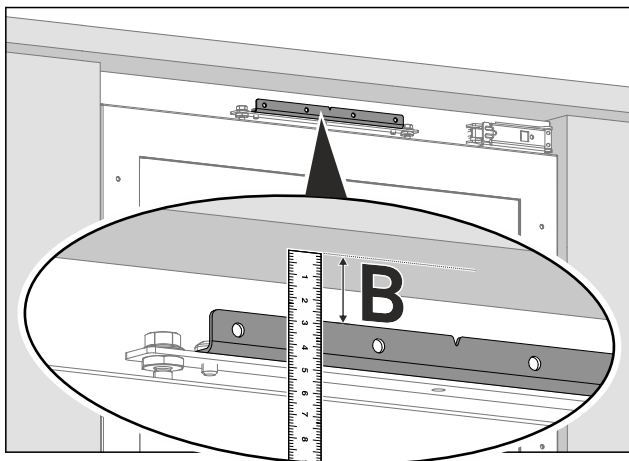


- ▶ Tag afdækningen af.

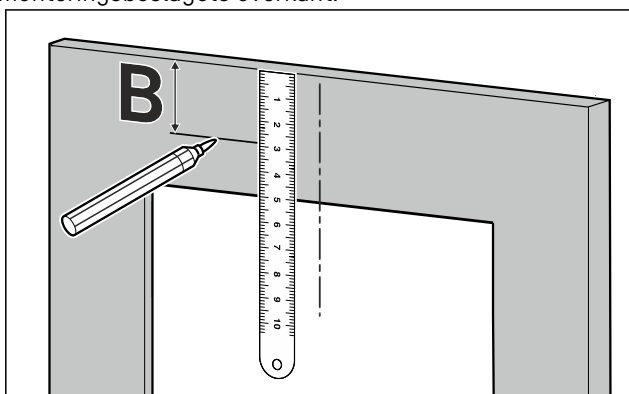


- ▶ Kontrollér forindstillingen (A) 8 mm (afstand mellem enhedens dør og underkanten af monteringspladen).
- ▶ Tilpas evt. afstanden.

Montering af møbeldør



- Mål afstanden (B) mellem bordpladens underkant og monteringsbeslagets overkant.



- Overfør og marker afstanden (B) på bagsiden af møbeldøren.

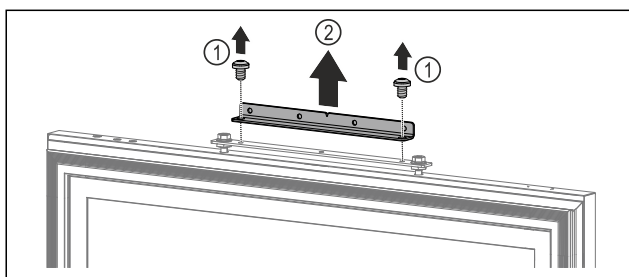
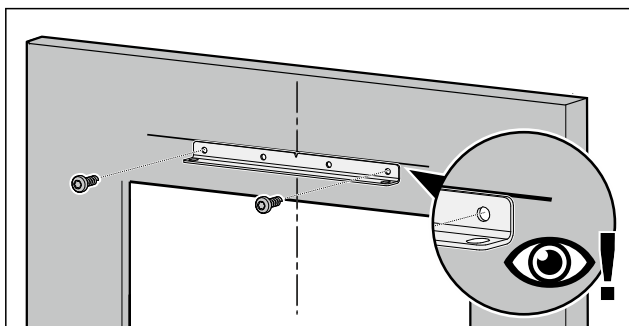


Fig. 76

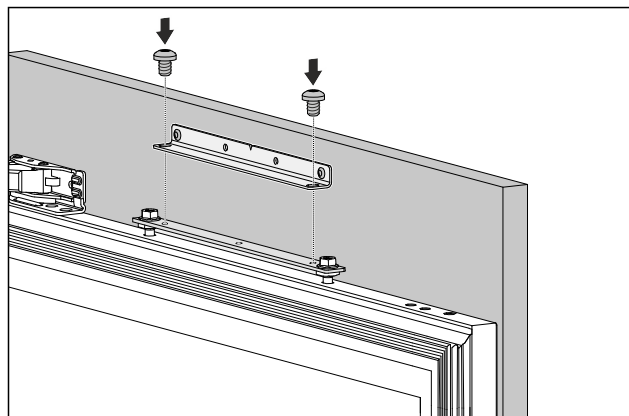
- Fjern skruerne. Fig. 76 (1)
- Tag monteringsbeslaget af. Fig. 76 (2)

Bemærk

Vær opmærksom på skruernes længde!



- Indjuster monteringsbeslaget til den markerede afstand, og skru det fast midt på møbeldøren.



- Fastgør møbeldøren på enheden.
- Luk døren.

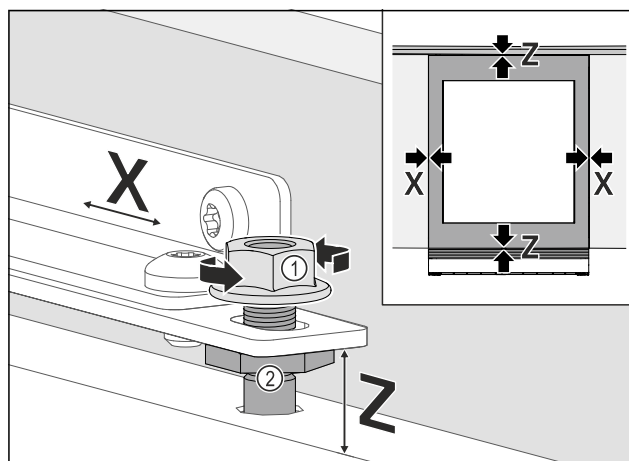


Fig. 77

- Kontrollér dørafstanden til de omkringliggende møbeldøre.
- Indjuster møbeldøren i siden: Løsn kontramøtrikkerne Fig. 77 (1), forskyd møbeldøren i X-retning.
- Spænd kontramøtrikkerne Fig. 77 (1).
- Indjuster møbeldøren i højden Z og i sidehældningen: Indstil justeringsboltene Fig. 77 (2).
- Møbeldøren er i niveau og flugter med de omkringliggende møbelfronter.

Bemærk

Vær opmærksom på skruernes længde!

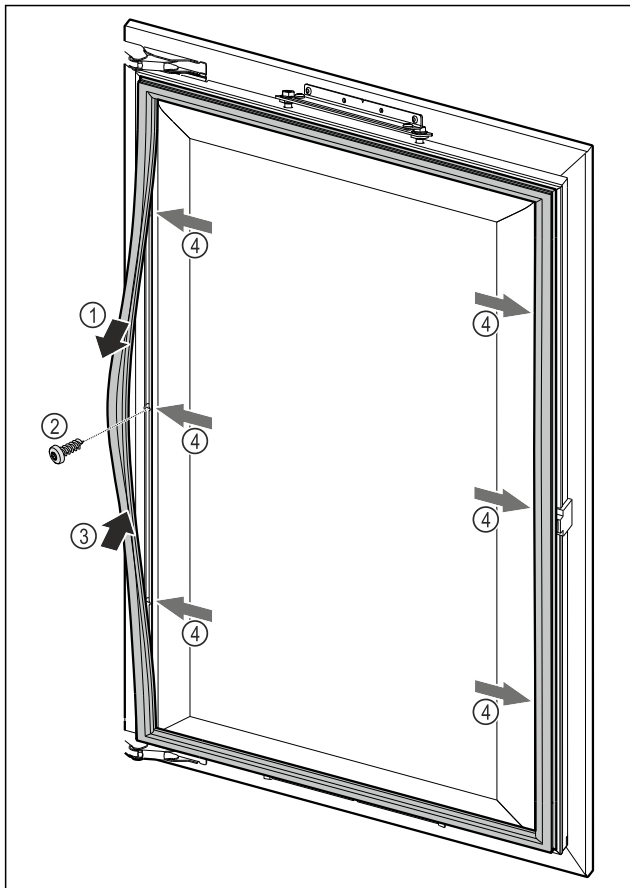
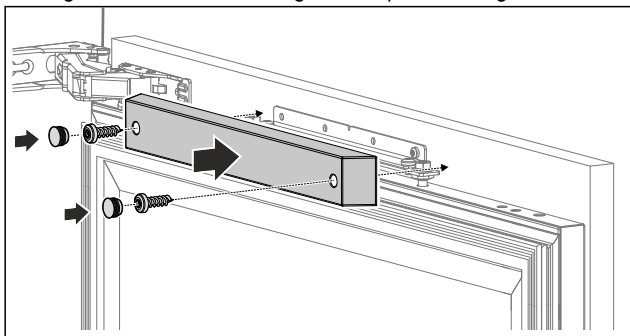


Fig. 78

- ▶ Løsn magnetdørstætningen præcist Fig. 78 (1), Skru møbeldøren fast gennem borehuller nedenunder, Fig. 78 (2) og lad atter magnetdørstætningen gå i indgreb Fig. 78 (3).
- ▶ Gentag dette trin i alle fastgørelsespunkter Fig. 78 (4).



- ▶ Påsæt den øverste afdækning, og skru den fast, så lukkefunktionen fungerer upåklageligt.

18 Tilslutning af apparatet til strømforsyningen



ADVARSEL

Fare for elektrisk stød og kvæstelser som følge af et beskadiget apparat eller en beskadiget nettilslutningsledning! Livsfare og snitsår. Hvis apparatet eller nettilslutningsledningen blev beskadiget under transporten, er der fare for et livsfarligt elektrisk stød. Du kan derudover få snitsår på apparatets beskadigede dele.

- ▶ Kontrollér apparatet og nettilslutningsledningen for beskadigelser efter transport.
- ▶ Apparatet må aldrig tages i brug, hvis apparatet eller nettilslutningsledningen er beskadiget.
- ▶ Kontakt kundeservice.

Du slutter apparatet til lysnettet ved hjælp af det medfølgende strømkabel. Strømkablet har en IEC-stikdåse i den ene ende og en stikkontakt i den anden ende.

Kontrollér, at følgende forudsætninger er opfyldt:

- Apparatet og strømkablet er ubeskadigede.
- Apparatet er indbygget i overensstemmelse med reglerne. (se 16 Nichemontering)
- Kravene til den elektriske tilslutning er opfyldt. (se 1 Opstillingsbetingelser)
- Målene for korrekt tilslutning er kendt og overholdt.
- Netspændingen og -frekvensen svarer til specifikationerne på typeskiltet.
- Stikdåsen er jordet og sikret elektrisk i overensstemmelse med forskrifterne.
- Sikringens brydestrøm ligger mellem 10 A og 16 A.

VIGTIGT

Fare for beskadigelse som følge af ukorrekt drift!

Beskadigelse af apparatets elektriske komponenter.

- ▶ Benyt udelukkende den medfølgende nettilslutningsledning.



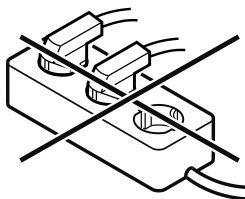
ADVARSEL

Brandfare som følge af ukorrekt tilslutning!

Forbrændinger.

Beskadigelser på apparatet.

- ▶ Anvend ikke forlængerledninger.
- ▶ Anvend ikke strømskinner.



VIGTIGT

Fare for beskadigelse som følge af ukorrekt tilslutning!

Beskadigelser på apparatet.

- ▶ Tilslut ikke apparatet til vekselrettere, der ikke er tilsluttet til elnettet, som f.eks. solarstrømanlæg og benzingeneratorer.

- ▶ Tilslut lysnettilslutningsledningens lysnetstik til strømforsyningen. Sørg for, at lysnetstikket sidder ordentligt fast i stikkontakten.
- ▶ Hvis der ikke udføres nogen handling inden for 60 sekunder: Standby-symbol udtones og forsvinder.*
- ▶ Apparat er tilsluttet. Første ibrugtagning: se følgende kapitler eller brugsanvisning.



home.liebherr.com/fridge-manuals

DA køle- og fryseskabe til indbygning under bordplade

Udgivelsesdato: 20250623

Artikelnr.-indeks: 7083869-00

Liebherr-Hausgeräte GmbH
Memminger Straße 77-79
88416 Ochsenhausen
Deutschland